

SICK.COM



DATENBLATT

# IME12-08NNSZW2S

IME  
Induktive Näherungssensoren

**SICK** Sensor Intelligence

## INDUKTIVE NÄHERUNGSSENSOREN

# IME12-08NNSZW2S

### BESTELLINFORMATIONEN

Typ	Artikelnr.
IME12-08NNSZW2S	1040790

Weitere Geräteausführungen und Zubehör auf [www.sick.com/IME](http://www.sick.com/IME)



Abbildung kann abweichen



### TECHNISCHE DATEN IM DETAIL

#### MERKMALE

Bauform	Metrisch
Gehäusebauform	Standardbauform
Gewindegröße	M12 x 1
Durchmesser	Ø 12 mm
Schaltabstand $S_n$	8 mm
Gesicherter Schaltabstand $S_a$	6,48 mm
Einbau in Metall	Nicht bündig
Schaltfrequenz	2.000 Hz
Anschlussart	Leitung, 3-adrig, 2 m
Schaltausgang	NPN
Schaltausgang Detail	NPN
Ausgangsfunktion	Schließer
Elektrische Ausführung	DC 3-Leiter
Schutzart	IP67 <sup>1)</sup>
Lieferumfang	Befestigungsmutter, Messing, vernickelt (2 x)

<sup>1)</sup> Nach EN 60529.

**MECHANIK/ELEKTRIK**

Versorgungsspannung	10 V DC ... 30 V DC
Restwelligkeit	≤ 10 %
Spannungsabfall	≤ 2 V <sup>1)</sup>
Bereitschaftsverzögerung	≤ 100 ms
Hysterese	5 % ... 15 %
Reproduzierbarkeit	≤ 2 % <sup>2)</sup> <sup>3)</sup>
Temperaturdrift (von S <sub>1</sub> )	± 10 %
EMV	Nach EN 60947-5-2
Dauerstrom I <sub>a</sub>	≤ 200 mA
Leerlaufstrom	≤ 10 mA
Leitungsmaterial	PVC
Leiterquerschnitt	0,25 mm <sup>2</sup>
Leitungsdurchmesser	Ø 3,9 mm
Kurzschlusschutz	✓
Einschaltimpulsunterdrückung	✓
Schock- und Schwingfestigkeit	30 g, 11 ms/10 Hz ... 55 Hz, 1 mm
Umgebungstemperatur Betrieb	-25 °C ... +75 °C
Gehäusematerial	Messing, vernickelt
Werkstoff, aktive Fläche	Kunststoff, PA 66
Gehäuselänge	63 mm
Nutzbare Gewindelänge	43 mm
Max. Anzugsdrehmoment	≤ 12 Nm
UL-File-Nr.	NRKH.E181493

<sup>1)</sup> Bei I<sub>a</sub> max.

<sup>2)</sup> Versorgungsspannung U<sub>0</sub> und Umgebungstemperatur T<sub>a</sub> konstant.

<sup>3)</sup> Von Sr.

**SICHERHEITSTECHNISCHE KENNGRÖßEN**

MTTF <sub>0</sub>	1.735 Jahre
DC <sub>avg</sub>	0 %

**REDUKTIONSFAKTOREN**

Hinweis	Die Werte gelten als Richtwerte, die variieren können
Stahl St37 (Fe)	1
Edelstahl (V2A)	Ca. 0,8
Aluminium (Al)	Ca. 0,45
Kupfer (Cu)	Ca. 0,4
Messing (Ms)	Ca. 0,4

**EINBAUHINWEIS**

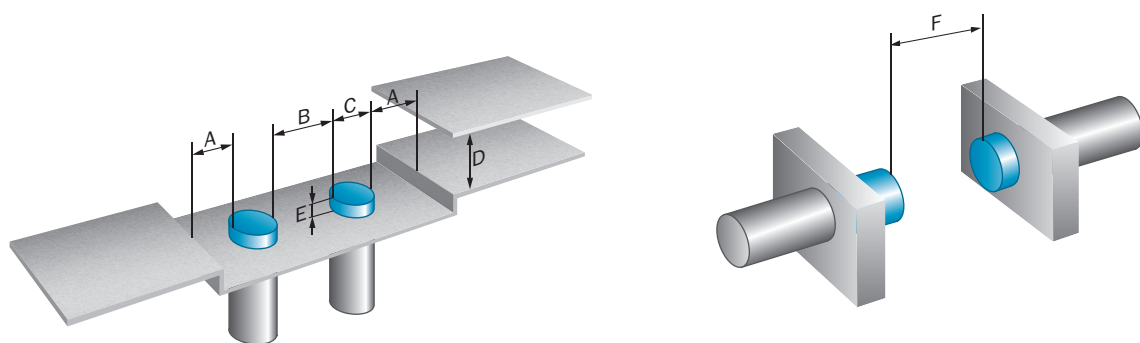
Bemerkung	Zugehörige Grafik siehe "Einbauhinweis"
A	12 mm
B	24 mm
C	12 mm
D	24 mm

E	16 mm
F	64 mm

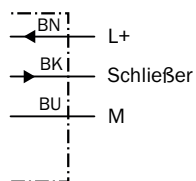
**ZERTIFIKATE**

EU declaration of conformity	✓
UK declaration of conformity	✓
ACMA declaration of conformity	✓
Moroccan declaration of conformity	✓
China RoHS	✓
cULus certificate	✓

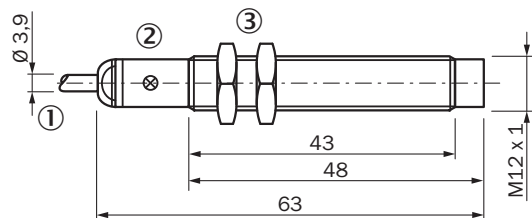
**EINBAUHINWEIS NICHT BÜNDIGER EINBAU**



**ANSCHLUSSSCHEMA CD-001**



**MAßZEICHNUNG IME12 STANDARD, LEITUNG, NICHT BÜNDIG**



Maße in mm

- ① Anschluss
- ② Anzeige-LED
- ③ Befestigungsmutter (2 x); SW 17, Metall

Weitere Informationen sowie passendes Zubehör, Applikationsbeispiele und Downloads wie CAD Maßmodelle, Betriebsanleitungen und Software finden Sie unter [www.sick.com/1040790](http://www.sick.com/1040790)



# SICK AT A GLANCE

SICK ist ein weltweit führendes Technologieunternehmen für intelligente Sensorlösungen und integrierte Lösungen in der industriellen Automatisierung. Unsere Technologien setzen globale Standards und machen Ihre industriellen Prozesse effizienter, sicherer und nachhaltiger – sowohl in der Logistik als auch in der Produktion.

SICK verbindet Sensorintelligenz mit Branchenverständnis und zertifizierten Beratungsleistungen. Wir bieten die ideale Grundlage für skalierbare sowie maßgeschneiderte Automatisierungslösungen und schaffen Mehrwert entlang der gesamten Wertschöpfungskette. Unsere enge Partnerschaft mit unseren Kunden ist mehr als nur ein Versprechen: Gemeinsam verbessern wir die Produktivität, steigern die Qualität, schützen Gesundheit und Sicherheit und sichern die Zukunft nachhaltig. All das mit Empathie und Vertrauen.

Mit Leidenschaft und Pioniergeist entwickelt SICK seit 1946 innovative Technologien. Dank einem globalen Netzwerk in rund 40 Ländern ist SICK weltweit präsent und immer in Ihrer Nähe. Der Hauptsitz des Unternehmens befindet sich in Waldkirch in der Nähe von Freiburg, Deutschland. Unsere Kunden profitieren von unserem Verständnis für lokale sowie globale Anforderungen, die wir in maßgeschneiderte Lösungen übersetzen.