



DT500-A623

Dx500

LICHTLAUFZEITSENSOREN

SICK
Sensor Intelligence.



Bestellinformationen

Typ	Artikelnr.
DT500-A623	1040473

Weitere Geräteausführungen und Zubehör → www.sick.com/Dx500



Technische Daten im Detail

Merkmale

Messbereich	0,2 m ... 70 m, 90 % Remissionsgrad ^{1) 2)} 0,2 m ... 30 m, 6 % Remissionsgrad ^{1) 2)}
Messobjekt	Natürliche Objekte
Auflösung	≤ 0,1 mm
Wiederholpräzision	± 1 mm ^{3) 4)}
Messgenauigkeit	± 3 mm
Ansprechzeit	≥ 150 ms
Ausgabezeit	150 ms ... 6.000 ms
Sendestrahl	
Lichtsender	Laser, rot ⁵⁾
Lichtart	Sichtbares Rotlicht
Typ. Lichtfleckgröße (Distanz)	10 mm (bei 7 m) 45 mm (bei 30 m) 100 mm (bei 70 m)
Laserkennndaten	
Normative Referenz	IEC 60825-1:2014, EN 60825-1:2014
Laserklasse	2 ⁶⁾
Heizung	✓
Sicherheitstechnische Kenngrößen	
MTTF _D	101 Jahre
DC _{avg}	0%

¹⁾ Bei Fremdlicht max. 1 kLux Gleichlicht.

²⁾ Eindeutig nur bis 150 m.

³⁾ 6 % ... 90 % Remissionsgrad.

⁴⁾ Statistischer Fehler 1 σ .

⁵⁾ Mittlere Lebensdauer 50.000 h bei T_U = +25 °C.

⁶⁾ Nicht absichtlich in den Laserstrahl starren. Den Laserstrahl nicht auf die Augen von Personen richten.

Schnittstellen

CAN	✓
Bemerkung	Layer 2
Multifunktionseingang (MF)	PNP ^{1) 2)}
Laser-aus-Eingang	> 12 V

¹⁾ Siehe Funktion MF-Eingang.

²⁾ HIGH = $U_V - (< 2 V)$ / LOW = $< 2 V$; aktiv HIGH.

Elektrik

Versorgungsspannung U_B	DC 10 V ... 30 V, verpolsicher $U_V \geq DC 24 V$ für Geräte mit Heizung
Leistungsaufnahme	Typ. 22 W
Restwelligkeit	5 V_{SS} ¹⁾
Initialisierungszeit	500 ms
Schutzart	IP65
Schutzklasse	II ²⁾
Anschlussart	Stecker

¹⁾ Darf U_V -Toleranzen nicht unter- oder überschreiten.

²⁾ Bemessungsspannung DC 32 V.

Mechanik

Abmessungen (B x H x T)	69 mm x 50 mm x 153 mm
Gehäusematerial	Metall (Aluminiumdruckguss)
Frontscheibenmaterial	Glas
Gewicht	1.000 g

Umgebungsdaten

Umgebungstemperatur Betrieb	-40 °C ... +45 °C, Betrieb mit Heizung -40 °C ... +75 °C, Betrieb mit Kühlgehäuse
Umgebungstemperatur Lager	-25 °C ... +75 °C
Temperaturdrift	Typ. 0,05 mm/K
Typ. Fremdlichtunempfindlichkeit	≤ 3.000 lx
Mechanische Festigkeit	Schock: (EN 600 68-2-27 / -2-29) Sinus: (EN 600 68-2-6) Rauschen: (EN 600 68-2-64)
Elektromagnetische Verträglichkeit (EMV)	EN 61000-6-2 / EN 61000-6-3

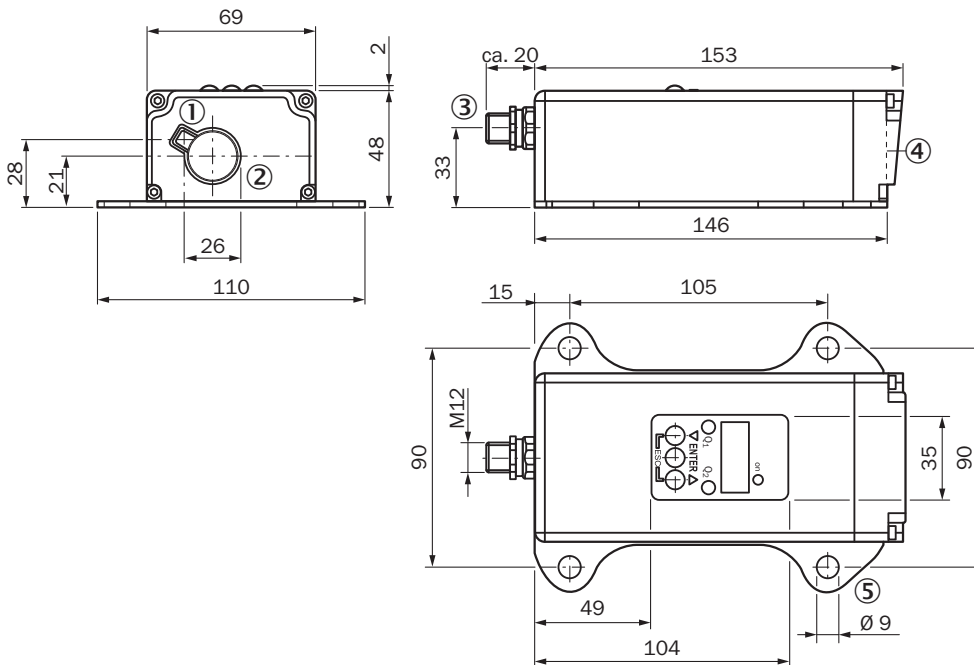
Zertifikate

EU declaration of conformity	✓
UK declaration of conformity	✓
ACMA declaration of conformity	✓
Moroccan declaration of conformity	✓
China RoHS	✓
Information according to Art. 3 of Data Act (Regulation EU 2023/2854)	✓

Klassifikationen

ECLASS 5.0	27270801
ECLASS 5.1.4	27270801
ECLASS 6.0	27270801
ECLASS 6.2	27270801
ECLASS 7.0	27270801
ECLASS 8.0	27270801
ECLASS 8.1	27270801
ECLASS 9.0	27270801
ECLASS 10.0	27270801
ECLASS 11.0	27270801
ECLASS 12.0	27270916
ETIM 5.0	EC001825
ETIM 6.0	EC001825
ETIM 7.0	EC001825
ETIM 8.0	EC001825
UNSPSC 16.0901	411111613

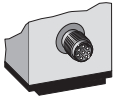
Maßzeichnung



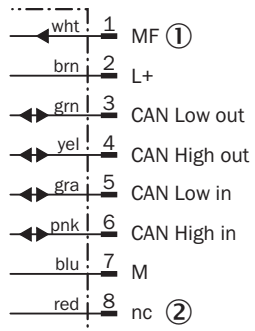
Maße in mm

- ① Optikachse, Sender
- ② Optikachse, Empfänger
- ③ Stecker M12, 5-polig
- ④ Gerätenullpunkt
- ⑤ Befestigungsbohrung

Anschlussart DT500-Axx3 CAN (Layer 2) Stecker M12, 8-polig



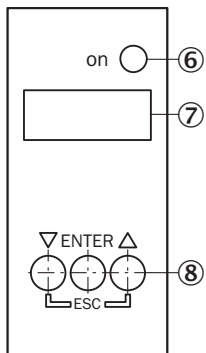
Anschlussschema



① Multifunktionseingang (MF)

② nicht belegt

Einstellmöglichkeiten



⑥ Betriebsanzeige

⑦ Anzeigefeld, 7-Segment-Anzeige

⑧ Bedienfeld

Zusatzinformationen

Extern Teach ET über MF ①

Teach-in	MF aktiv	Ausführung
0 mA	100 ms	Aktueller Messwert wird übernommen
4 mA	200 ms	
20 mA	300 ms	
Laser aus	> 450 ms	

① Multifunktionseingang.

Fehlerverhalten oder kein Objekt im Messbereich

Messung nicht möglich

Messwertausgabe Display	Analoge Schnittstelle	CAN-Bus	Serielle Schnittstelle
0.000	0/3,5 mA	00000	00000 CRLF

Kein Objekt im Messbereich oder Laser aus

Messwertausgabe Display	Analoge Schnittstelle	CAN-Bus	Serielle Schnittstelle
99.99	20,5 mA	99999	99999 CRLF

Funktion MF-Eingang

Funktion MF-Eingang

Teach-in	Q_1	60 ms < MF < 150 ms
Teach-in	\bar{Q}_1	150 ms < MF < 250 ms
Teach-in	Q_2	250 ms < MF < 350 ms
Teach-in	\bar{Q}_2	350 ms < MF < 450 ms
Laser aus	-	450 ms < MF < ∞

Empfohlenes Zubehör

Weitere Geräteausführungen und Zubehör → www.sick.com/Dx500

	Kurzbeschreibung	Typ	Artikelnr.
Steckverbinder und Leitungen			
	<ul style="list-style-type: none"> Anschlussart Kopf A: Dose, M12, 8-polig, gerade Anschlussart Kopf B: Offenes Leitungsende Leitung: 5 m, 8-adrig, PUR, halogenfrei Beschreibung: Geschirmt Einsatzbereich: Schleppkettenbetrieb, Öl- /Schmiermittelbereich 	YF2A68-050XXX-LEAX	6032449
	<ul style="list-style-type: none"> Anschlussart Kopf A: Dose, M12, 8-polig, gerade, A-codiert Beschreibung: Geschirmt Anschlussstechnik: Schraubklemmen Zulässiger Leiterquerschnitt: 0,25 mm² ... 0,5 mm² 	DOS-1208-GA	6028369

	Kurzbeschreibung	Typ	Artikelnr.
Befestigungstechnik			
	<ul style="list-style-type: none">• Beschreibung: Ausrichteinheit für DS/DT500, Edelstahl (1.4301), inkl. Befestigungsmaterial• Lieferumfang: Inkl. Befestigungsmaterial	BEF-DSDT	2031377

SICK AUF EINEN BLICK

SICK ist einer der führenden Hersteller von intelligenten Sensoren und Sensorlösungen für industrielle Anwendungen. Ein einzigartiges Produkt- und Dienstleistungsspektrum schafft die perfekte Basis für sicheres und effizientes Steuern von Prozessen, für den Schutz von Menschen vor Unfällen und für die Vermeidung von Umweltschäden.

Wir verfügen über umfassende Erfahrung in vielfältigen Branchen und kennen ihre Prozesse und Anforderungen. So können wir mit intelligenten Sensoren genau das liefern, was unsere Kunden brauchen. In Applikationszentren in Europa, Asien und Nordamerika werden Systemlösungen kundenspezifisch getestet und optimiert. Das alles macht uns zu einem zuverlässigen Lieferanten und Entwicklungspartner.

Umfassende Dienstleistungen runden unser Angebot ab: SICK LifeTime Services unterstützen während des gesamten Maschinenlebenszyklus und sorgen für Sicherheit und Produktivität.

Das ist für uns „Sensor Intelligence.“

WELTWEIT IN IHRER NÄHE:

Ansprechpartner und weitere Standorte → www.sick.com