



MM18-70APS-ZUK

MME

MAGNETISCHE SENSOREN

SICK
Sensor Intelligence.



Bestellinformationen

Typ	Artikelnr.
MM18-70APS-ZUK	1040029

im Lieferumfang enthalten: BEF-MU-M18 (1)

Weitere Geräteausführungen und Zubehör → www.sick.com/MME

Abbildung kann abweichen



Technische Daten im Detail

Merkmale

Bauform	Metrisch
Gehäusebauform	Kurzbauforn
Gewindegröße	M18 x 1
Durchmesser	Ø 18 mm
Schaltabstand S_n	0 mm ... 70 mm ¹⁾
Gesicherter Schaltabstand S_a	56,7 mm
Nennansprechempfindlichkeit	0,7 mT
Schaltfrequenz	5.000 Hz
Anschlussart	Leitung, 3-adrig, 2 m
Schaltausgang	PNP
Schaltausgang Detail	PNP
Ausgangsfunktion	Schließer
Elektrische Ausführung	DC 3-Leiter
Magnetische Ausrichtung	Axial
Schutzart	IP67 ²⁾
Lieferumfang	Befestigungsmutter, Messing, vernickelt (2 x)

¹⁾ Schaltabstand bezogen auf den Einbau in nicht magnetisierbare Materialien mit Magnet MAG-3010-B (M4.0).

²⁾ Nach EN 60529.

Mechanik/Elektrik

Versorgungsspannung	10 V DC ... 30 V DC
----------------------------	---------------------

¹⁾ Von U_V .

²⁾ Bei I_a max.

³⁾ Unbetätigt.

⁴⁾ Von S_r , (U_V und T_a konstant).

⁵⁾ Getaktet.

Restwelligkeit	≤ 10 % ¹⁾
Spannungsabfall	≤ 2 V ²⁾
Stromaufnahme	10 mA ³⁾
Bereitschaftsverzögerung	≤ 20 ms
Hysteresis	1 % ... 10 %
Reproduzierbarkeit	≤ 1 % ⁴⁾
Temperaturdrift (von S_r)	± 10 %
EMV	Nach EN 60947-5-2
Dauerstrom I_a	≤ 200 mA
Leitungsmaterial	PUR
Verpolungsschutz	Ja
Kurzschlusschutz	Ja ⁵⁾
Einschaltimpulsunterdrückung	✓
Schock- und Schwingfestigkeit	30 g, 11 ms / 10 ... 55 Hz, 1 mm
Umgebungstemperatur Betrieb	-25 °C ... +75 °C
Gehäusematerial	Messing, vernickelt
Gehäuselänge	48 mm
Nutzbare Gewindelänge	32 mm
Max. Anzugsdrehmoment	40 Nm

1) Von U_v.

2) Bei I_a max.

3) Unbetätigt.

4) Von S_r, (U_v und T_a konstant).

5) Getaktet.

Sicherheitstechnische Kenngrößen

MTTF_D	1.980 Jahre
DC_{avg}	0%
T_M (Gebrauchsdauer)	20 Jahre

Klassifikationen

ECLASS 5.0	27270104
ECLASS 5.1.4	27270104
ECLASS 6.0	27270104
ECLASS 6.2	27270104
ECLASS 7.0	27270104
ECLASS 8.0	27270104
ECLASS 8.1	27270104
ECLASS 9.0	27270104
ECLASS 10.0	27270104
ECLASS 11.0	27270104
ECLASS 12.0	27274301
ETIM 5.0	EC002544

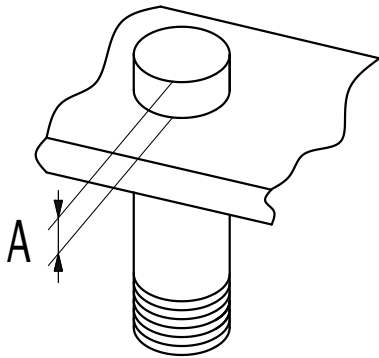
ETIM 6.0	EC002544
ETIM 7.0	EC002544
ETIM 8.0	EC002544
UNSPSC 16.0901	39122230

Zertifikate

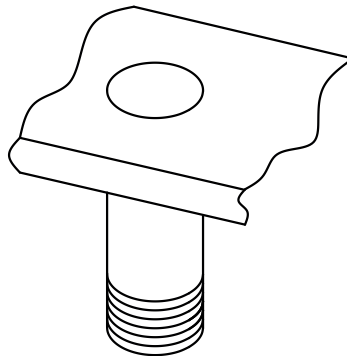
EU declaration of conformity	✓
UK declaration of conformity	✓
ACMA declaration of conformity	✓
Moroccan declaration of conformity	✓
China RoHS	✓

Einbauhinweis

installation in
magnetizable material

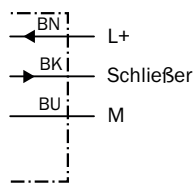


installation in
non-magnetizable material

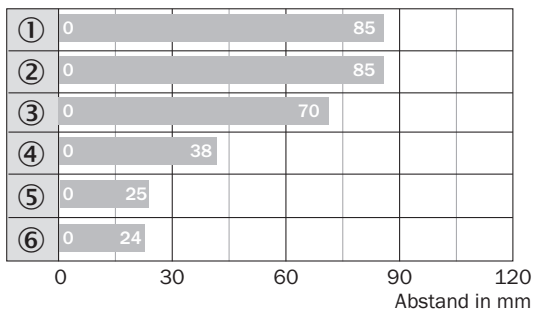


Ø	A (mm)	M (Nm)
M18	15	< 40

Anschlussschema Cd-001



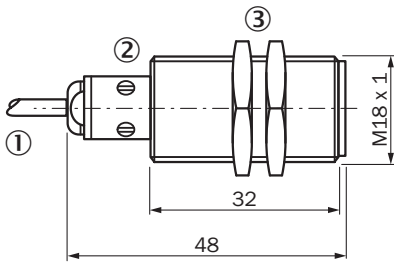
Schaltabstand



■ Max. Schaltabstand S_n,
bündiger oder nicht
bündiger Einbau, nicht
magnetisierbare
Materialien

Magnettyp	Artikelnr.
① MAG-3315-B (M 5.1)	7902086
② MAG-3015-B (M 5.0)	7901786
③ MAG-3010-B (M 4.0)	7901785
④ MAG-2006-B (M 3.0)	7901784
⑤ MAG-0625-A (M 2.0)	7901783
⑥ MAG-1003-S (M 1.0)	7901782

Maßzeichnung MM18, Leitung, Kurzbauforn







Maße in mm

- ① Anschluss
- ② Anzeige-LED
- ③ Befestigungsmutter (2 x); SW 17, Metall

Empfohlenes Zubehör

Weitere Geräteausführungen und Zubehör → www.sick.com/MME

	Kurzbeschreibung	Typ	Artikelnr.
Befestigungstechnik			
	<ul style="list-style-type: none"> Beschreibung: Klemmblock für Rundsensoren M18 ohne Festanschlag Material: Kunststoff Details: Kunststoff (PA12) glasfaserverstärkt Lieferumfang: Inkl. Befestigungsmaterial Geeignet für: GR18, MH15V, V180-2, V18, IME18, IMX18, IMA18, IMB18, IMI18 	BEF-KH-M18	2051481
	<ul style="list-style-type: none"> Beschreibung: Klemmblock für Rundsensoren M18 mit Festanschlag Material: Kunststoff Details: Kunststoff (PA12) glasfaserverstärkt Lieferumfang: Inkl. Befestigungsmaterial Geeignet für: GR18, MH15V, V180-2, V18 	BEF-KHF-M18	2051482
	<ul style="list-style-type: none"> Beschreibung: Befestigungswinkel für M18-Sensoren Material: Stahl Details: Stahl, verzinkt Lieferumfang: Ohne Befestigungsmaterial Geeignet für: GR18, V180-2, V18, W15, Z1, Z2 	BEF-WN-M18	5308446
	<ul style="list-style-type: none"> Beschreibung: Befestigungsplatte für M18-Sensoren Material: Stahl Details: Stahl, verzinkt Lieferumfang: Ohne Befestigungsmaterial Geeignet für: GR18, V180-2, V18, W15, Z1, Z2 	BEF-WG-M18	5321870

SICK AUF EINEN BLICK

SICK ist einer der führenden Hersteller von intelligenten Sensoren und Sensorlösungen für industrielle Anwendungen. Ein einzigartiges Produkt- und Dienstleistungsspektrum schafft die perfekte Basis für sicheres und effizientes Steuern von Prozessen, für den Schutz von Menschen vor Unfällen und für die Vermeidung von Umweltschäden.

Wir verfügen über umfassende Erfahrung in vielfältigen Branchen und kennen ihre Prozesse und Anforderungen. So können wir mit intelligenten Sensoren genau das liefern, was unsere Kunden brauchen. In Applikationszentren in Europa, Asien und Nordamerika werden Systemlösungen kundenspezifisch getestet und optimiert. Das alles macht uns zu einem zuverlässigen Lieferanten und Entwicklungspartner.

Umfassende Dienstleistungen runden unser Angebot ab: SICK LifeTime Services unterstützen während des gesamten Maschinenlebenszyklus und sorgen für Sicherheit und Produktivität.

Das ist für uns „Sensor Intelligence.“

WELTWEIT IN IHRER NÄHE:

Ansprechpartner und weitere Standorte → www.sick.com