

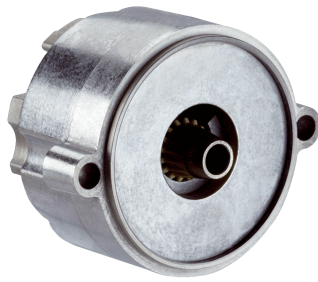


# SEK37-HFA0-K02

SEK/SEL

MOTOR-FEEDBACK-SYSTEME

**SICK**  
Sensor Intelligence.



### Bestellinformationen

Typ	Artikelnr.
SEK37-HFA0-K02	1037376

Weitere Geräteausführungen und Zubehör → [www.sick.com/SEK\\_SEL](http://www.sick.com/SEK_SEL)

Abbildung kann abweichen



### Technische Daten im Detail

#### Sicherheitstechnische Kenngrößen

<b>MTTF<sub>D</sub> (mittlere Zeit bis zu einem gefährbringenden Ausfall)</b>	275 Jahre (EN ISO 13849) <sup>1)</sup>
---	--

<sup>1)</sup> Bei diesem Produkt handelt es sich um ein Standardprodukt und kein Sicherheitsbauteil im Sinne der Maschinenrichtlinie. Berechnung auf Basis nominaler Last der Bauteile, durchschnittlicher Umgebungstemperatur 60 °C, Einsatzhäufigkeit 8760 h/a. Alle elektronischen Ausfälle werden als gefährliche Ausfälle angesehen. Nähere Informationen siehe Dokument Nr. 8015532.

#### Performance

<b>Sinus-/Cosinusperioden pro Umdrehung</b>	16
<b>Anzahl der absolut erfassbaren Umdrehungen</b>	1
<b>Maximale Schrittzahl je Umdrehung</b>	512 via RS 485
<b>Gesamtschrittzahl</b>	512
<b>Messschritt</b>	20 " bei Interpolation der Sinus-/Cosinussignale mit z. B. 12 Bit
<b>Integrale Nichtlinearität</b>	± 288 ", Fehlergrenzen bei Auswertung der Sinus-/Cosinussignale Typische Werte bei Nominallage ± 0,1 mm und +20 °C
<b>Differentielle Nichtlinearität</b>	± 144 ", Nichtlinearität einer Sinus-/Cosinusperiode, typische Werte bei Nominallage ± 0,1 mm und +20 °C
<b>Arbeitsdrehzahl</b>	≤ 6.000 min <sup>-1</sup> , bis zu der die Absolutposition zuverlässig gebildet werden kann
<b>Verfügbare Speicherbereich</b>	1.792 Byte
<b>Systemgenauigkeit</b>	± 432 "

#### Schnittstellen

<b>Codeart für den Absolutwert</b>	Binär
<b>Codeverlauf</b>	Steigend, bei Drehung der Welle. Im Uhrzeigersinn mit Blick in Richtung "A" (siehe Maßzeichnung), bei Drehung der Welle im Uhrzeigersinn mit Blick in Richtung "A" (siehe Maßzeichnung)
<b>Kommunikationsschnittstelle</b>	HIPERFACE®

#### Elektrik

<b>Anschlussart</b>	Stecker, 8-polig, axial
---------------------	-------------------------

<sup>1)</sup> Ohne Last.

<b>Versorgungsspannung</b>	7 V DC ... 12 V DC
<b>Empfohlene Versorgungsspannung</b>	8 V DC
<b>Stromaufnahme</b>	< 50 mA <sup>1)</sup>

<sup>1)</sup> Ohne Last.

## Mechanik

<b>Wellenausführung</b>	Konuswelle
<b>Abmessungen/Maße</b>	Siehe Maßzeichnung
<b>Gewicht</b>	≤ 0,05 kg
<b>Trägheitsmoment des Rotors</b>	1 gcm <sup>2</sup>
<b>Betriebsdrehzahl</b>	12.000 min <sup>-1</sup> , 12.000 U/min
<b>Winkelbeschleunigung</b>	≤ 500.000 rad/s <sup>2</sup>
<b>Zulässige radiale Wellenbewegung</b>	± 0,15 mm
<b>Zulässige axiale Wellenbewegung</b>	± 0,3 mm

## Umgebungsdaten

<b>Betriebstemperaturbereich</b>	-40 °C ... +115 °C
<b>Lagertemperaturbereich</b>	-50 °C ... +125 °C, ohne Verpackung
<b>Relative Luftfeuchte/Betauung</b>	90 %, Betauung nicht zulässig
<b>Widerstandsfähigkeit gegenüber Schocks</b>	100 g, 10 ms (nach EN 60068-2-27)
<b>Frequenzbereich der Widerstandsfähigkeit gegenüber Vibration</b>	50 g, 10 Hz ... 2.000 Hz (EN 60068-2-6)
<b>EMV</b>	Nach EN 61000-6-2 und EN 61000-6-3 <sup>1)</sup>
<b>Schutzart</b>	IP40, im angebauten Zustand, bei aufgestecktem Gegenstecker und geschlossener Abdeckung (IEC 60529)

<sup>1)</sup> Die EMV entsprechend den angeführten Normen wird gewährleistet, wenn das Motor-Feedback-System in einem elektrisch leitenden Gehäuse montiert ist, das über einen Leitungsschirm mit dem zentralen Erdungspunkt des Motorreglers verbunden ist. Bei Verwendung anderer Schirmkonzepte muss der Anwender eigene Tests durchführen.

## Zertifikate

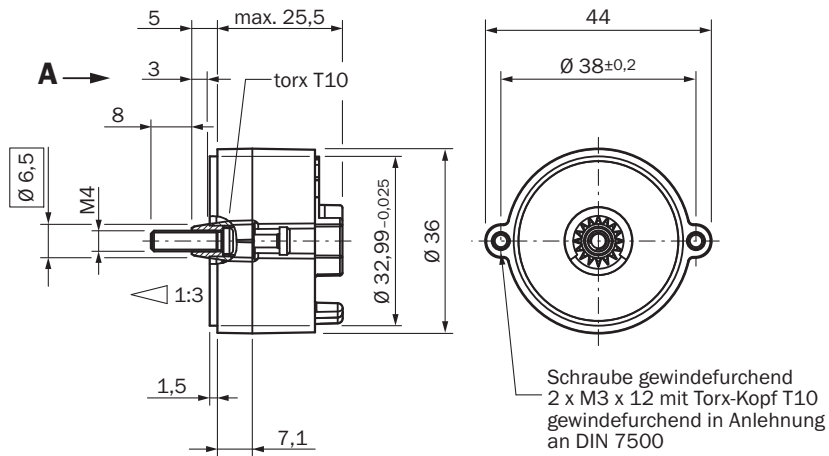
<b>EU declaration of conformity</b>	✓
<b>UK declaration of conformity</b>	✓
<b>ACMA declaration of conformity</b>	✓
<b>Moroccan declaration of conformity</b>	✓
<b>China RoHS</b>	✓
<b>Information according to Art. 3 of Data Act (Regulation EU 2023/2854)</b>	✓

## Klassifikationen

<b>ECLASS 5.0</b>	27270590
<b>ECLASS 5.1.4</b>	27270590
<b>ECLASS 6.0</b>	27270590
<b>ECLASS 6.2</b>	27270590
<b>ECLASS 7.0</b>	27270590
<b>ECLASS 8.0</b>	27270590

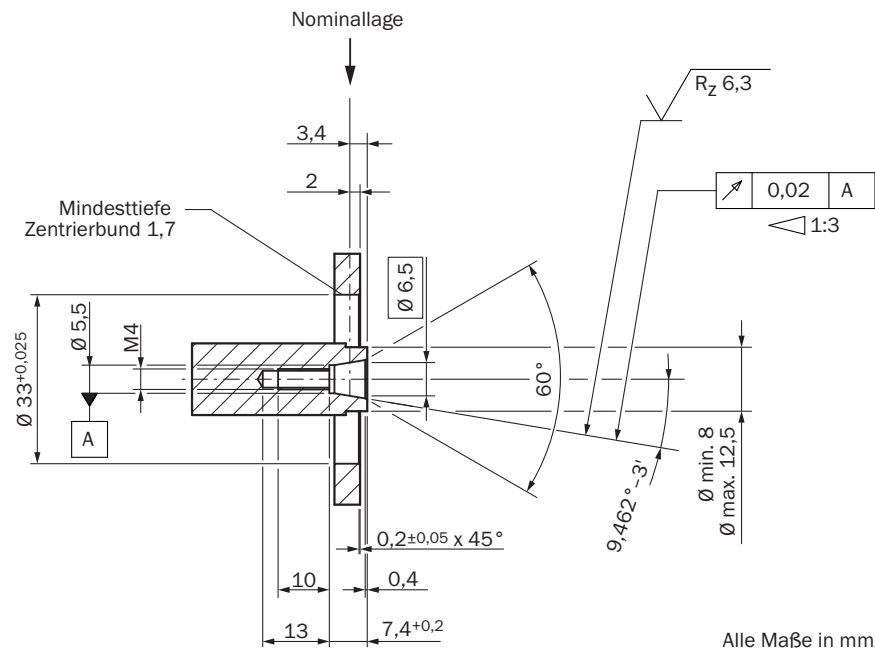
<b>ECLASS 8.1</b>	27270590
<b>ECLASS 9.0</b>	27270590
<b>ECLASS 10.0</b>	27273805
<b>ECLASS 11.0</b>	27273901
<b>ECLASS 12.0</b>	27273901
<b>ETIM 5.0</b>	EC001486
<b>ETIM 6.0</b>	EC001486
<b>ETIM 7.0</b>	EC001486
<b>ETIM 8.0</b>	EC001486
<b>UNSPSC 16.0901</b>	41112113

### Maßzeichnung Allgemeintoleranzen nach DIN ISO 2768-mk



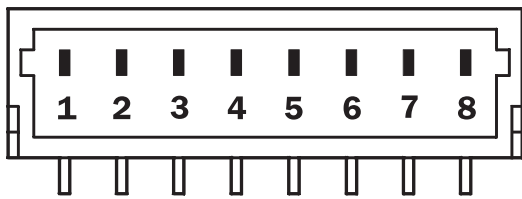
Maße in mm  
Axial

Anbauvorgaben Allgmeintoleranzen nach DIN ISO 2768-mk



Axial

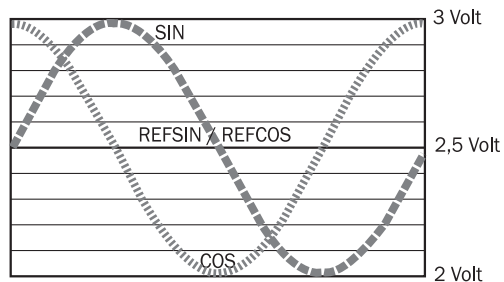
PIN-Belegung Ansicht Steckseite



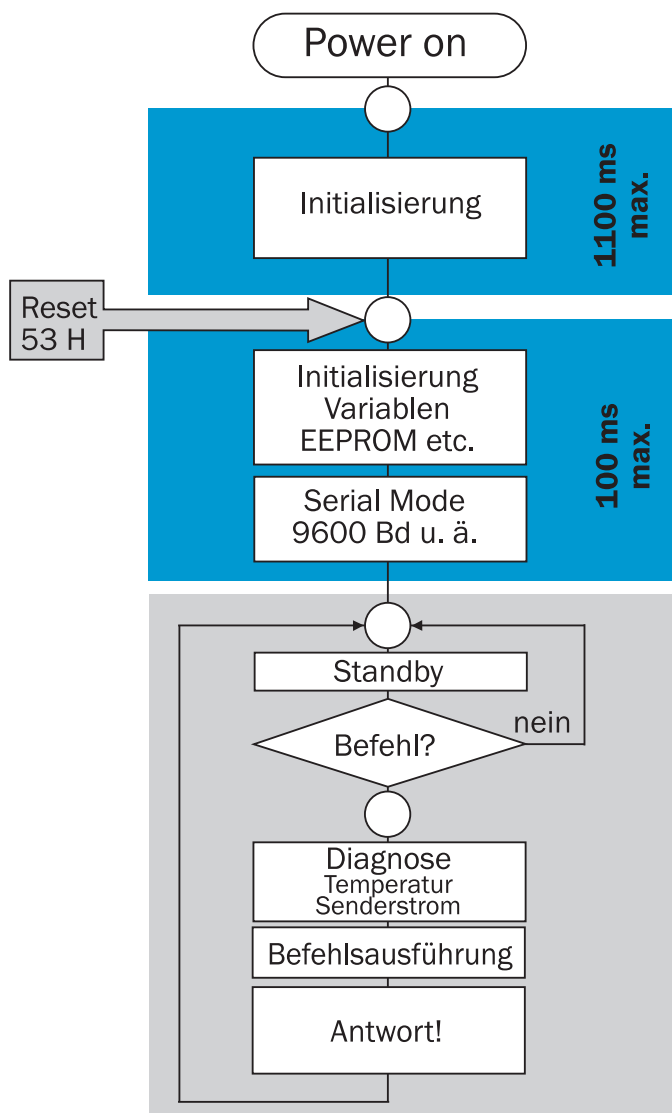
PIN	Signal	Farbe der Adern (Leitungsanschluss)	Erklärung
1	U <sub>S</sub>	Rot	Versorgungsspannung
2	+ SIN	Weiß	Prozessdatenkanal
3	REFSIN	Braun	Prozessdatenkanal
4	+ COS	Rosa	Prozessdatenkanal
5	REFCOS	Schwarz	Prozessdatenkanal
6	GND	Blau	Masseanschluss
7	Daten +	Grau oder gelb	Parameterkanal RS 485
8	Daten -	Grün oder violett	Parameterkanal RS 485

Der GND-Anschluss (0 V) der Versorgungsspannung hat keine Verbindung zum Gehäuse

Diagramme Signalverlauf bei Drehen der Welle im Uhrzeigersinn mit Blick in Richtung "A" (siehe Maßzeichnung) 1 Periode = 360° : 16



Diagramme



**ACHTUNG:**  
Während der blau unterlegten Phasen ist **keine RS485-Kommunikation** möglich!

## Bedienhinweis Kennwerte gültig für alle angegebenen Umgebungsbedingungen

Signal	Values/unit
Signal peak, peak $V_{SS}$ of SIN, COS	0.9 V ... 1.1 V
Signal offset REFSIN, REFCOS	2.2 V ... 2.8 V

## Bedienhinweis Typenspezifische Einstellungen

Type-specific settings	SEK37	SEL37
Type ID (command 52h)	42h	47h
Free E <sup>2</sup> PROM [bytes]	128/ 1792	128/ 1792
Address	40h	40h
Mode_485 <sup>1) 2)</sup>	E4h	E4h
Codes 0 to 3	55h	55h
Counter	0	0

<sup>1)</sup> Default interface settings can not be changed (e.g. baudrate, timeout or parity bit)

<sup>2)</sup> When using the motor feedback systems SEK|SEL37 please ensure that the controller's auto-baud function is not enabled, since these motor feedback systems compensate for minor variations when transmitting at a baud rate of 9600.

## Bedienhinweis Übersicht der Statusmeldungen für HIPERFACE®

	Status code	Description	SEK37	SEL37
Error type	00h	The encoder has not detected any faults	■	■
Initialization	01h	Incorrect alignment data	■	■
	02h	Incorrect internal angular offset	■	■
	03h	Data field partitioning table destroyed	■	■
	04h	Analog limit values not available	■	■
	05h	Internal I2C bus inoperative	■	■
	06h	Internal checksum error	■	■
Protocol	07h	Encoder reset occurred as a result of program monitoring	■	■
	09h	Parity error	■	■
	0Ah	Checksum of transmitted data is incorrect	■	■
	0Bh	Unknown command code	■	■
	0Ch	Number of transmitted data is incorrect	■	■
	0Dh	Transmitted command argument is not allowed	■	■
Data	0Eh	The selected data field may not be written to	■	■
	0Fh	Incorrect access code	■	■
	10h	Size of specified data field cannot be changed	■	■
	11h	Specified word address lies outside the data field	■	■
	12h	Access to non-existent data field	■	■
Position	1Fh	Speed too high, no position formation possible	■	■
	20h	Singleturn position unreliable	■	■
	21h	Multiturn position error		■
	22h	Multiturn position error		■
	23h	Multiturn position error		■
Other	1Ch	Value monitoring of the analog signals (process data)	■	■
	1Eh	Encoder temperature critical	■	■
	08h	Counter overflow	■	■

For more information on the interface see HIPERFACE® - description, part no. 8010701

### Bedienhinweis Übersicht der unterstützten Befehle für HIPERFACE®



Overview of supported commands			SEK37	SEL37
Command byte	Function	Code 0 <sup>1)</sup>	Comment	Comment
42h	Read position (5 bits per sine/cosine period)		9 bits	21 bits
43h	Set position	■		
44h	Read analog value		Channel number F0H <sup>2)</sup> 48h Temperature [°C]	Channel number F0H <sup>2)</sup> 48h Temperature [°C]
46h	Read counter			
47h	Increment Counter			
49h	Delete counter	■		
4Ah	Read data			
4Bh	Store data			
4Ch	Determine status of a data field			
4Dh	Create data field			
4Eh	Determine available memory area			
4Fh	Change access code			
50h	Read encoder status			
52h	Read out type label		Encoder type = 42h	Encoder type = 47h
53h	Encoder reset			
55h	Allocate encoder address	■		
56h	Read serial number and program version			

<sup>1)</sup> The commands thus labelled include the parameter "Code 0". Code 0 is a byte inserted into the protocol, for additional

<sup>2)</sup> Temperature compatible with SCx (encoder temperature [°C] \*2.048 - 40)

### Empfohlenes Zubehör

Weitere Geräteausführungen und Zubehör → [www.sick.com/SEK\\_SEL](http://www.sick.com/SEK_SEL)

	Kurzbeschreibung	Typ	Artikelnr.
Steckverbinder und Leitungen			
	<ul style="list-style-type: none"> <li>• <b>Beschreibung:</b> HIPERFACE®, geschirmt, HIPERFACE®</li> <li>• <b>Anschlussart Kopf A:</b> Offenes Leitungsende</li> <li>• <b>Anschlussart Kopf B:</b> Offenes Leitungsende</li> <li>• <b>Signalart:</b> HIPERFACE®, HIPERFACE®</li> <li>• <b>Lieferumfang:</b> Meterware</li> <li>• <b>Leitung:</b> 8-adrig, PUR, halogenfrei</li> </ul>	LTG-2708-MW	6028361
	<ul style="list-style-type: none"> <li>• <b>Beschreibung:</b> HIPERFACE®, ungeschirmt</li> <li>• <b>Anschlussart Kopf A:</b> Dose, JST, 8-polig, gerade</li> <li>• <b>Anschlussart Kopf B:</b> Offenes Leitungsende</li> <li>• <b>Signalart:</b> HIPERFACE®</li> <li>• <b>Leitung:</b> 0,2 m, 8-adrig</li> </ul>	DOL-0J08-G0M2XB6	2031086

## SICK AUF EINEN BLICK

SICK ist einer der führenden Hersteller von intelligenten Sensoren und Sensorlösungen für industrielle Anwendungen. Ein einzigartiges Produkt- und Dienstleistungsspektrum schafft die perfekte Basis für sicheres und effizientes Steuern von Prozessen, für den Schutz von Menschen vor Unfällen und für die Vermeidung von Umweltschäden.

Wir verfügen über umfassende Erfahrung in vielfältigen Branchen und kennen ihre Prozesse und Anforderungen. So können wir mit intelligenten Sensoren genau das liefern, was unsere Kunden brauchen. In Applikationszentren in Europa, Asien und Nordamerika werden Systemlösungen kundenspezifisch getestet und optimiert. Das alles macht uns zu einem zuverlässigen Lieferanten und Entwicklungspartner.

Umfassende Dienstleistungen runden unser Angebot ab: SICK LifeTime Services unterstützen während des gesamten Maschinenlebenszyklus und sorgen für Sicherheit und Produktivität.

**Das ist für uns „Sensor Intelligence.“**

## WELTWEIT IN IHRER NÄHE:

Ansprechpartner und weitere Standorte → [www.sick.com](http://www.sick.com)