

XKS09-HTBM0227

Compact

SEILZUG-ENCODER

SICK
Sensor Intelligence.



Bestellinformationen

Typ	Artikelnr.
XKS09-HTBM0227	1035436

Weitere Geräteausführungen und Zubehör → www.sick.com/Compact



Technische Daten im Detail

Sicherheitstechnische Kenngrößen

MTTF_D (mittlere Zeit bis zu einem gefährbringenden Ausfall)	250 Jahre (EN ISO 13849) ¹⁾
---	--

¹⁾ Bei diesem Produkt handelt es sich um ein Standardprodukt und kein Sicherheitsbauteil im Sinne der Maschinenrichtlinie. Berechnung auf Basis nominaler Last der Bauteile, durchschnittlicher Umgebungstemperatur 40 °C, Einsatzhäufigkeit 8760 h/a. Alle elektronischen Ausfälle werden als gefährliche Ausfälle angesehen. Nähere Informationen siehe Dokument Nr. 8015532.

Performance

Messbereich	0 m ... 2 m
Encoder	Motor-Feedback-Systeme rotativ HIPERFACE
Sinus-/Cosinusperioden pro Umdrehung	128
Wiederholgenauigkeit	≤ 0,15°
Linearität	≤ ± 0,7 mm

Schnittstellen

Kommunikationsschnittstelle	HIPERFACE®
------------------------------------	------------

Elektrik

Anschlussart	Stecker, M12, 8-polig, radial
Versorgungsspannung	7 V ... 12 V
Betriebsstrom	≤ 60 mA (ohne Last)

Mechanik

Gewicht	1,5 kg
Material, Messeil	Hoch flexible Stahllitze (PA 12 ummantelt)
Messeil Durchmesser	0,6 mm

¹⁾ Diese Werte werden bei 25 °C Umgebungstemperatur gemessen. Bei anderen Temperaturen kann es zu Abweichungen kommen.

²⁾ Ein Zyklus besteht aus einem Seilaus- und einem Seileinzug.

³⁾ Die Lebensdauer ist abhängig von der Art der Belastung. Einflussfaktoren sind: Umweltbedingungen, Anbausituation, der genutzte Messbereich, Verfahrensgeschwindigkeit sowie Beschleunigung.

Material, Gehäuse Seilzugmechanik	Aluminium
Federrückzugskraft	5 N ... 6 N ¹⁾
Seilauszugslänge pro Umdrehung	153 mm
Lebensdauer Seilzugmechanik	Typ. 800.000 Zyklen ^{2) 3)}
Seilbeschleunigung	≤ 20 m/s ²
Verstellgeschwindigkeit	3,5 m/s

¹⁾ Diese Werte werden bei 25 °C Umgebungstemperatur gemessen. Bei anderen Temperaturen kann es zu Abweichungen kommen.

²⁾ Ein Zyklus besteht aus einem Seilaus- und einem Seileinzug.

³⁾ Die Lebensdauer ist abhängig von der Art der Belastung. Einflussfaktoren sind: Umweltbedingungen, Anbausituation, der genutzte Messbereich, Verfahrensgeschwindigkeit sowie Beschleunigung.

Umgebungsdaten

EMV	Nach EN 61000-6-2 und EN 61000-6-3
Schutzart	IP52, Vorgeschriebene Einbaulage beachten (IEC 60529)
Betriebstemperaturbereich	-10 °C ... +70 °C

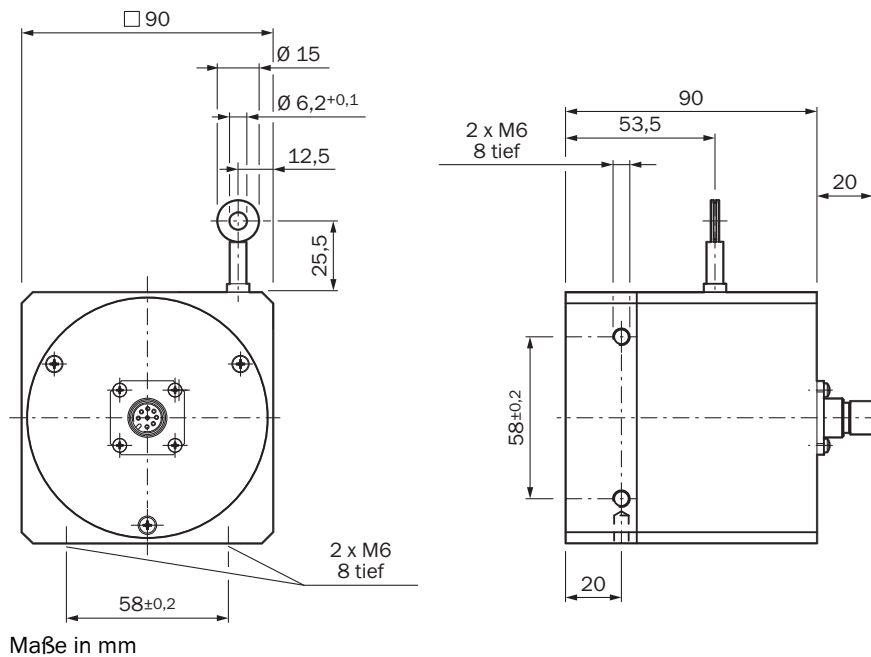
Klassifikationen

ECLASS 5.0	27270590
ECLASS 5.1.4	27270590
ECLASS 6.0	27270590
ECLASS 6.2	27270590
ECLASS 7.0	27270590
ECLASS 8.0	27270590
ECLASS 8.1	27270590
ECLASS 9.0	27270590
ECLASS 10.0	27270613
ECLASS 11.0	27270503
ECLASS 12.0	27270503
ETIM 5.0	EC001486
ETIM 6.0	EC001486
ETIM 7.0	EC001486
ETIM 8.0	EC001486
UNSPSC 16.0901	41112113

Zertifikate





EU declaration of conformity	✓
UK declaration of conformity	✓
ACMA declaration of conformity	✓
China RoHS	✓
cULus certificate	✓
Information according to Art. 3 of Data Act (Regulation EU 2023/2854)	✓

Maßzeichnung



Empfohlenes Zubehör

Weitere Geräteausführungen und Zubehör → www.sick.com/Compact

	Kurzbeschreibung	Typ	Artikelnr.
Steckverbinder und Leitungen			
	<ul style="list-style-type: none"> Beschreibung: Geschirmt Anschlussart Kopf A: Dose, M12, 8-polig, gerade, A-codiert Anschlussart Kopf B: Schraubklemmen Zulässiger Leiterquerschnitt: 0,25 mm² ... 0,5 mm² 	DOS-1208-GA	6028369
	<ul style="list-style-type: none"> Anschlussart Kopf A: Offenes Leitungsende Anschlussart Kopf B: Offenes Leitungsende Signalart: SSI, Inkremental Lieferumfang: Meterware Leitung: 11-adrig, PUR Beschreibung: SSI, geschirmt, Inkremental 	LTG-2411-MW	6027530
	<ul style="list-style-type: none"> Anschlussart Kopf A: Offenes Leitungsende Anschlussart Kopf B: Offenes Leitungsende Signalart: SSI, Inkremental Lieferumfang: Meterware Leitung: 12-adrig, PUR, halogenfrei Beschreibung: SSI, geschirmt, Inkremental 	LTG-2512-MW	6027531
	<ul style="list-style-type: none"> Anschlussart Kopf A: Offenes Leitungsende Anschlussart Kopf B: Offenes Leitungsende Signalart: SSI, TTL, HTL, Inkremental Lieferumfang: Meterware Leitung: 12-adrig, UV- und salzwasserbeständig, PUR, halogenfrei Beschreibung: SSI, geschirmt, TTL, HTL, Inkremental 	LTG-2612-MW	6028516

SICK AUF EINEN BLICK

SICK ist einer der führenden Hersteller von intelligenten Sensoren und Sensorlösungen für industrielle Anwendungen. Ein einzigartiges Produkt- und Dienstleistungsspektrum schafft die perfekte Basis für sicheres und effizientes Steuern von Prozessen, für den Schutz von Menschen vor Unfällen und für die Vermeidung von Umweltschäden.

Wir verfügen über umfassende Erfahrung in vielfältigen Branchen und kennen ihre Prozesse und Anforderungen. So können wir mit intelligenten Sensoren genau das liefern, was unsere Kunden brauchen. In Applikationszentren in Europa, Asien und Nordamerika werden Systemlösungen kundenspezifisch getestet und optimiert. Das alles macht uns zu einem zuverlässigen Lieferanten und Entwicklungspartner.

Umfassende Dienstleistungen runden unser Angebot ab: SICK LifeTime Services unterstützen während des gesamten Maschinenlebenszyklus und sorgen für Sicherheit und Produktivität.

Das ist für uns „Sensor Intelligence.“

WELTWEIT IN IHRER NÄHE:

Ansprechpartner und weitere Standorte → www.sick.com