



# ARS60-FDM00360

ARS60

ABSOLUT-ENCODER

**SICK**  
Sensor Intelligence.



Abbildung kann abweichen



### Bestellinformationen

Typ	Artikelnr.
ARS60-FDM00360	1032961

Weitere Geräteausführungen und Zubehör → [www.sick.com/ARS60](http://www.sick.com/ARS60)

### Technische Daten im Detail

#### Sicherheitstechnische Kenngrößen

<b>MTTF<sub>D</sub> (mittlere Zeit bis zu einem gefährbringenden Ausfall)</b>	300 Jahre (EN ISO 13849-1) <sup>1)</sup>
---	--

<sup>1)</sup> Bei diesem Produkt handelt es sich um ein Standardprodukt und kein Sicherheitsbauteil im Sinne der Maschinenrichtlinie. Berechnung auf Basis nominaler Last der Bauteile, durchschnittlicher Umgebungstemperatur 40 °C, Einsatzhäufigkeit 8760 h/a. Alle elektronischen Ausfälle werden als gefährliche Ausfälle angesehen. Nähere Informationen siehe Dokument Nr. 8015532.

#### Performance

<b>Schrittzahl pro Umdrehung (Auflösung max.)</b>	360
<b>Messschritt</b>	360° /Schrittzahl
<b>Messschrittabweichung</b>	0,016° nicht binäre Schrittzahlen
<b>Fehlergrenzen G</b>	0,046° (nicht binäre Schrittzahlen) <sup>1)</sup>
<b>Wiederholstandardabweichung <math>\sigma</math>,</b>	0,005° <sup>2)</sup>

<sup>1)</sup> Gemäß DIN ISO 1319-1, Lage der oberen und unteren Fehlergrenze abhängig von der Einbausituation, angegebener Wert bezieht sich auf symmetrische Lage, d.h. Abweichung in obere und untere Richtung haben den gleichen Betrag.

<sup>2)</sup> Gemäß DIN ISO 55350-13; es liegen 68,3 % der gemessenen Werte innerhalb des angegebenen Bereichs.

#### Schnittstellen

<b>Kommunikationsschnittstelle</b>	Parallel
<b>Initialisierungszeit</b>	80 ms <sup>1)</sup>
<b>Codeart</b>	Gray
<b>Codeverlauf parametrierbar</b>	CW (im Uhrzeigersinn) bei Blickrichtung auf die Welle im Uhrzeigersinn drehend
<b>Messwertumkehrspanne</b>	0,005°
<b>Ansprechschwelle</b>	0,003°

<sup>1)</sup> Nach dieser Zeit können gültige Positionen gelesen werden.

## Elektrik

<b>Anschlussart</b>	Leitung, 22-adrig, radial, 5 m
<b>Versorgungsspannung</b>	10 ... 32 V
<b>Betriebsstrom</b>	Typ. 90 mA
<b>Schaltpegel der Steuereingänge</b>	Logisch H = 0,7 x U <sub>S</sub> , Logisch L = 0 V ... 0,3 x U <sub>S</sub>
<b>Betätigung Set-Knopf</b>	≥ 100 ms <sup>1)</sup>

<sup>1)</sup> Nur bei stehender Welle (Initialisierungszeit beachten).

## Mechanik

<b>Mechanische Ausführung</b>	Durchsteckhohlwelle
<b>Wellendurchmesser</b>	12 mm <sup>1)</sup>
<b>Eigenschaft der Welle</b>	Klemmung vorne
<b>Gewicht</b>	Ca. 0,3 kg <sup>2)</sup>
<b>Material, Gehäuse</b>	Aluminiumdruckguss
<b>Anlaufdrehmoment</b>	Typ. 2,2 Ncm
<b>Betriebsdrehmoment</b>	Typ. 1,6 Ncm
<b>Zulässige Wellenbewegung statisch</b>	± 0,3 mm (radial) ± 0,5 mm (axial)
<b>Zulässige Wellenbewegung dynamisch</b>	± 0,1 mm (radial) ± 0,2 mm (axial)
<b>Betriebsdrehzahl</b>	≤ 3.000 min <sup>-1</sup>
<b>Trägheitsmoment des Rotors</b>	Siehe Abbildung
<b>Lagerlebensdauer</b>	3,6 x 10 <sup>9</sup> Umdrehungen
<b>Winkelbeschleunigung</b>	≤ 500.000 rad/s <sup>2</sup>

<sup>1)</sup> 12 mm benötigt die entsprechende Spannzange, diese und weitere Spannzangen für 6, 8, 10 mm sowie 1/4", 3/8" und 1/2" müssen als Zubehör extra bestellt werden.

<sup>2)</sup> Bezogen auf Geräte mit Stecker.

## Umgebungsdaten

<b>EMV</b>	Nach EN 61000-6-2 und EN 61000-6-3 <sup>1)</sup>
<b>Schutzart</b>	IP64, Leitung (IEC 60529)
<b>Zulässige relative Luftfeuchte</b>	90 % (Betaung nicht zulässig)
<b>Betriebstemperaturbereich</b>	-20 °C ... +85 °C
<b>Lagerungstemperaturbereich</b>	-40 °C ... +100 °C, ohne Verpackung
<b>Widerstandsfähigkeit gegenüber Schocks</b>	50 g, 11 ms (EN 60068-2-27)
<b>Widerstandsfähigkeit gegenüber Vibration</b>	20 g, 10 Hz ... 2.000 Hz (EN 60068-2-6)

<sup>1)</sup> Die EMV entsprechend den angeführten Normen wird gewährleistet, wenn geschirmte Leitungen verwendet werden.

## Zertifikate

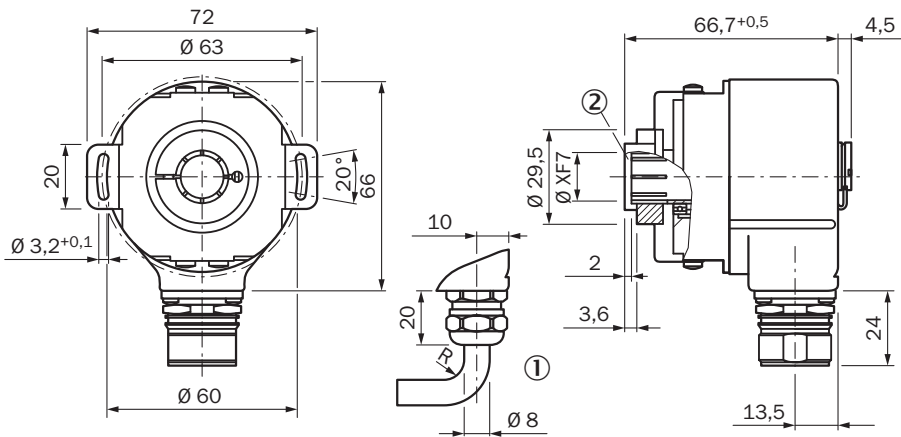
<b>EU declaration of conformity</b>	✓
<b>UK declaration of conformity</b>	✓
<b>ACMA declaration of conformity</b>	✓
<b>Moroccan declaration of conformity</b>	✓
<b>China RoHS</b>	✓

cULus certificate	✓
Information according to Art. 3 of Data Act (Regulation EU 2023/2854)	✓

### Klassifikationen

<b>ECLASS 5.0</b>	27270502
<b>ECLASS 5.1.4</b>	27270502
<b>ECLASS 6.0</b>	27270590
<b>ECLASS 6.2</b>	27270590
<b>ECLASS 7.0</b>	27270502
<b>ECLASS 8.0</b>	27270502
<b>ECLASS 8.1</b>	27270502
<b>ECLASS 9.0</b>	27270502
<b>ECLASS 10.0</b>	27270502
<b>ECLASS 11.0</b>	27270502
<b>ECLASS 12.0</b>	27270502
<b>ETIM 5.0</b>	EC001486
<b>ETIM 6.0</b>	EC001486
<b>ETIM 7.0</b>	EC001486
<b>ETIM 8.0</b>	EC001486
<b>UNSPSC 16.0901</b>	41112113

### Maßzeichnung



Maße in mm

Allgemeintoleranzen nach DIN ISO 2768-mk

① R = min. Biegeradius 40 mm

② Wellenstecktiefe min. 15 mm

## Anschlussbelegung



PIN	Farbe der Adern (Leitungsanschluss)	SignalBinär	SignalGray	SignalBCD	
1	Violett	2 <sup>0</sup>	G <sup>0</sup>	2 <sup>0</sup> v. 10 <sup>0</sup>	-
2	Weiß/braun	2 <sup>1</sup>	G <sup>1</sup>	2 <sup>1</sup> v. 10 <sup>0</sup>	-
3	Weiß/grün	2 <sup>2</sup>	G <sup>2</sup>	2 <sup>2</sup> v. 10 <sup>0</sup>	-
4	Weiß/gelb	2 <sup>3</sup>	G <sup>3</sup>	2 <sup>3</sup> v. 10 <sup>0</sup>	-
5	Weiß/grau	2 <sup>4</sup>	G <sup>4</sup>	2 <sup>0</sup> v. 10 <sup>1</sup>	-
6	Weiß/rosa	2 <sup>5</sup>	G <sup>5</sup>	2 <sup>1</sup> v. 10 <sup>1</sup>	-
7	Weiß/blau	2 <sup>6</sup>	G <sup>6</sup>	2 <sup>2</sup> v. 10 <sup>1</sup>	-
8	Weiß/rot	2 <sup>7</sup>	G <sup>7</sup>	2 <sup>3</sup> v. 10 <sup>1</sup>	-
9	Weiß/schwarz	2 <sup>8</sup>	G <sup>8</sup>	2 <sup>0</sup> v. 10 <sup>2</sup>	-
10	Braun/grün	2 <sup>9</sup>	G <sup>9</sup>	2 <sup>1</sup> v. 10 <sup>2</sup>	-
11	Braun/gelb	2 <sup>10</sup>	G <sup>10</sup>	2 <sup>2</sup> v. 10 <sup>2</sup>	-
12	Braun/grau	2 <sup>11</sup>	G <sup>11</sup>	2 <sup>3</sup> v. 10 <sup>2</sup>	-
13	Braun/rosa	2 <sup>12</sup>	G <sup>12</sup>	2 <sup>0</sup> v. 10 <sup>3</sup>	-
14	Braun/blau	2 <sup>13</sup>	G <sup>13</sup>	2 <sup>1</sup> v. 10 <sup>3</sup>	-
15	Braun/rot	2 <sup>14</sup>	G <sup>14</sup>	2 <sup>2</sup> v. 10 <sup>3</sup>	-
16	Grün	Parity		Parity	
17	Rosa		Store		-
18	Gelb		Enable		-
19	Braun		CW/CCW (V/R)		-
*	Grau		SET		-
20	Blau		GND		-
21	Rot		U <sub>s</sub>		-

### Diagramme



### Diagramme <b>Trägheitsmoment des Rotors</b>



Durchsteckhohlwelle

### Empfohlenes Zubehör

Weitere Geräteausführungen und Zubehör → [www.sick.com/ARS60](http://www.sick.com/ARS60)

	Kurzbeschreibung	Typ	Artikelnr.
Steckverbinder und Leitungen			
	<ul style="list-style-type: none"> <li><b>Beschreibung:</b> Parallel, geschirmt</li> <li><b>Anschlussart Kopf A:</b> Offenes Leitungsende</li> <li><b>Anschlussart Kopf B:</b> Offenes Leitungsende</li> <li><b>Signalart:</b> Parallel</li> <li><b>Lieferumfang:</b> Meterware</li> <li><b>Leitung:</b> 22-adrig, PUR, halogenfrei</li> </ul>	LTG-2622-MW	6027532

	Kurzbeschreibung	Typ	Artikelnr.
Wellenadaption			
	<ul style="list-style-type: none"> <li>• <b>Produktsegment:</b> Wellenadaption</li> <li>• <b>Produkt:</b> Spannzangen</li> <li>• <b>Beschreibung:</b> Spannzange für Durchsteckhohlwelle, Wellendurchmesser 6 mm, Außendurchmesser 14 mm</li> </ul>	SPZ-006-AD-D	2029192
	<ul style="list-style-type: none"> <li>• <b>Produktsegment:</b> Wellenadaption</li> <li>• <b>Produkt:</b> Spannzangen</li> <li>• <b>Beschreibung:</b> Spannzange für Durchsteckhohlwelle, Wellendurchmesser 1/4" (6,35 mm), Außendurchmesser 14 mm</li> </ul>	SPZ-1E4-AD-D	2029193
	<ul style="list-style-type: none"> <li>• <b>Produktsegment:</b> Wellenadaption</li> <li>• <b>Produkt:</b> Spannzangen</li> <li>• <b>Beschreibung:</b> Spannzange für Durchsteckhohlwelle, Wellendurchmesser 8 mm, Außendurchmesser 14 mm</li> </ul>	SPZ-008-AD-D	2029194
	<ul style="list-style-type: none"> <li>• <b>Produktsegment:</b> Wellenadaption</li> <li>• <b>Produkt:</b> Spannzangen</li> <li>• <b>Beschreibung:</b> Spannzange für Durchsteckhohlwelle, Wellendurchmesser 3/8" (9,525 mm), Außendurchmesser 14 mm</li> </ul>	SPZ-3E8-AD-D	2029195
	<ul style="list-style-type: none"> <li>• <b>Produktsegment:</b> Wellenadaption</li> <li>• <b>Produkt:</b> Spannzangen</li> <li>• <b>Beschreibung:</b> Spannzange für Durchsteckhohlwelle, Wellendurchmesser 10 mm, Außendurchmesser 14 mm</li> </ul>	SPZ-010-AD-D	2029196
	<ul style="list-style-type: none"> <li>• <b>Produktsegment:</b> Wellenadaption</li> <li>• <b>Produkt:</b> Spannzangen</li> <li>• <b>Beschreibung:</b> Spannzange für Durchsteckhohlwelle, Wellendurchmesser 12 mm, Außendurchmesser 14 mm</li> </ul>	SPZ-012-AD-D	2029197
	<ul style="list-style-type: none"> <li>• <b>Produktsegment:</b> Wellenadaption</li> <li>• <b>Produkt:</b> Spannzangen</li> <li>• <b>Beschreibung:</b> Spannzange für Durchsteckhohlwelle, Wellendurchmesser 1/2" (12,7 mm), Außendurchmesser 14 mm</li> </ul>	SPZ-1E2-AD-D	2029198

## SICK AUF EINEN BLICK

SICK ist einer der führenden Hersteller von intelligenten Sensoren und Sensorlösungen für industrielle Anwendungen. Ein einzigartiges Produkt- und Dienstleistungsspektrum schafft die perfekte Basis für sicheres und effizientes Steuern von Prozessen, für den Schutz von Menschen vor Unfällen und für die Vermeidung von Umweltschäden.

Wir verfügen über umfassende Erfahrung in vielfältigen Branchen und kennen ihre Prozesse und Anforderungen. So können wir mit intelligenten Sensoren genau das liefern, was unsere Kunden brauchen. In Applikationszentren in Europa, Asien und Nordamerika werden Systemlösungen kundenspezifisch getestet und optimiert. Das alles macht uns zu einem zuverlässigen Lieferanten und Entwicklungspartner.

Umfassende Dienstleistungen runden unser Angebot ab: SICK LifeTime Services unterstützen während des gesamten Maschinenlebenszyklus und sorgen für Sicherheit und Produktivität.

**Das ist für uns „Sensor Intelligence.“**

## WELTWEIT IN IHRER NÄHE:

Ansprechpartner und weitere Standorte → [www.sick.com](http://www.sick.com)