



WT24-2B420S22

W24

LICHTTASTER UND LICHTSCHRANKEN

SICK
Sensor Intelligence.



Abbildung kann abweichen



Bestellinformationen

Typ	Artikelnr.
WT24-2B420S22	1029268

Weitere Geräteausführungen und Zubehör → www.sick.com/W24

Technische Daten im Detail

Merkmale

Funktionsprinzip	Reflexions-Lichttaster
Funktionsprinzip Detail	Hintergrundausbldung
Abmessungen (B x H x T)	27 mm x 87,5 mm x 65 mm
Gehäuseform (Lichtaustritt)	Quaderförmig
Schaltabstand max.	300 mm ... 900 mm ¹⁾
Schaltabstand	300 mm ... 900 mm ¹⁾
Lichtart	Infrarotlicht
Lichtsendeder	LED ²⁾
Lichtfleckgröße (Entfernung)	Ø 80 mm (2.500 mm)
Einstellung	Potentiometer
Besondere Merkmale	Teilabgedeckte Frontscheibe Verbesserter Schutz gegen Vibrationen Frontscheibenheizung, permanent, in Verbindung mit Kunststofffrontscheibe

¹⁾ Tastgut mit 90 % Remission (bezogen auf Standardweiß, DIN 5033).

²⁾ Mittlere Lebensdauer: 100.000 h bei T_U = +25 °C.

Mechanik/Elektrik

Versorgungsspannung U_B	10 V DC ... 30 V DC ¹⁾
Restwelligkeit	< 5 V _{ss} ²⁾
Stromaufnahme	50 mA ³⁾
Schaltausgang	NPN, PNP
Schaltart	Hell-/dunkelschaltend
Schaltart wählbar	Wählbar, per PNP/NPN-Umschalter, wählbar, per Hell-/Dunkelumshalter
Ausgangsstrom $I_{max.}$	≤ 100 mA
Ansprechzeit	≤ 500 μs ⁴⁾
Schaltfrequenz	1.000 Hz ⁵⁾
Zeitfunktion	Einschaltverzögerung Ausschaltverzögerung
Verzögerungszeit	Einstellbar am Zeitstufenwahlschalter, 0,5 s ... 10 s
Anschlussart	Stecker M12, 4-polig
Schutzschaltungen	A ⁶⁾ C ⁷⁾ D ⁸⁾
Schutzklasse	II ⁹⁾
Gewicht	330 g
Frontscheibenheizung	✓ ¹⁰⁾
Sonderprodukt	✓
Gehäusematerial	Metall, Zinkdruckguss
Werkstoff, Optik	Kunststoff, PMMA
Schutzart	IP67
Testeingang Sender aus	TE nach 0 V
Umgebungstemperatur Betrieb	-40 °C ... +60 °C
Umgebungstemperatur Lager	-40 °C ... +75 °C

¹⁾ Grenzwerte bei Betrieb in kurzschlussgeschütztem Netz max. 8 A.

²⁾ Darf U_V -Toleranzen nicht über- oder unterschreiten.

³⁾ Ohne Last.

⁴⁾ Signallaufzeit bei ohmscher Last.

⁵⁾ Bei Hell-Dunkel-Verhältnis 1:1.

⁶⁾ A = U_V -Anschlüsse verpolsicher.

⁷⁾ C = Störimpulsunterdrückung.

⁸⁾ D = Ausgänge überstrom- und kurzschlussfest.

⁹⁾ Bemessungsspannung: 50 V DC.

¹⁰⁾ Statische, niedrige Heizleistung, Anwendung in +5 °C ... +15 °C.

Klassifikationen

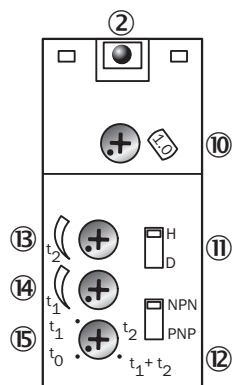
ECLASS 5.0	27270904
ECLASS 5.1.4	27270904
ECLASS 6.0	27270904
ECLASS 6.2	27270904
ECLASS 7.0	27270904

ECLASS 8.0	27270904
ECLASS 8.1	27270904
ECLASS 9.0	27270904
ECLASS 10.0	27270904
ECLASS 11.0	27270904
ECLASS 12.0	27270904
ETIM 5.0	EC002719
ETIM 6.0	EC002719
ETIM 7.0	EC002719
ETIM 8.0	EC002719
UNSPSC 16.0901	39121528

Zertifikate

EU declaration of conformity	✓
UK declaration of conformity	✓
ACMA declaration of conformity	✓
Moroccan declaration of conformity	✓
China RoHS	✓
Photobiological safety (DIN EN 62471) certificate	✓

Einstellmöglichkeiten

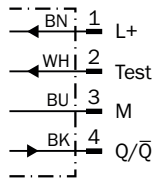


- ② Empfangsanzeige
- ⑩ Einstellung Schaltabstand
- ⑪ Hell-/Dunkelumschalter
- ⑫ NPN-/ PNP-Umschalter
- ⑬ Zeiteinsteller t_2 = Ausschaltverzögerung
- ⑭ Zeiteinsteller t_1 = Einschaltverzögerung
- ⑮ Zeitstufenwahlschalter

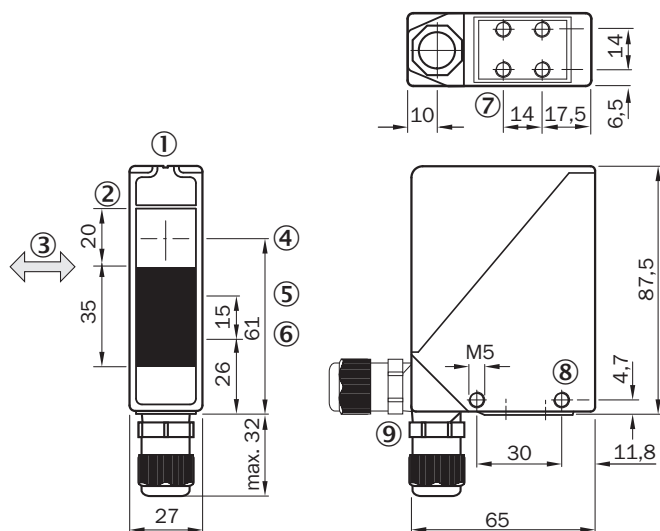
Anschlussart



Anschlusschema Cd-117



Maßzeichnung



Maße in mm

- ① Visiernut
- ② Empfangsanzeige
- ③ Vorzugsrichtung des Tastgutes
- ④ Mitte optische Achse, Sender
- ⑤ Mitte Optikachse, Empfänger im Nahbereich
- ⑥ Mitte Optikachse, Empfänger im Fernbereich
- ⑦ Befestigungsgewinde M5, 6 mm tief
- ⑧ Befestigungsgewinde M5, Durchgang
- ⑨ M16-Verschraubung bzw. Stecker um 90° drehbar

SICK AUF EINEN BLICK

SICK ist einer der führenden Hersteller von intelligenten Sensoren und Sensorlösungen für industrielle Anwendungen. Ein einzigartiges Produkt- und Dienstleistungsspektrum schafft die perfekte Basis für sicheres und effizientes Steuern von Prozessen, für den Schutz von Menschen vor Unfällen und für die Vermeidung von Umweltschäden.

Wir verfügen über umfassende Erfahrung in vielfältigen Branchen und kennen ihre Prozesse und Anforderungen. So können wir mit intelligenten Sensoren genau das liefern, was unsere Kunden brauchen. In Applikationszentren in Europa, Asien und Nordamerika werden Systemlösungen kundenspezifisch getestet und optimiert. Das alles macht uns zu einem zuverlässigen Lieferanten und Entwicklungspartner.

Umfassende Dienstleistungen runden unser Angebot ab: SICK LifeTime Services unterstützen während des gesamten Maschinenlebenszyklus und sorgen für Sicherheit und Produktivität.

Das ist für uns „Sensor Intelligence.“

WELTWEIT IN IHRER NÄHE:

Ansprechpartner und weitere Standorte → www.sick.com