



C40S-1201DA040

C4000 Advanced

SICHERHEITSLICHTVORHÄNGE

SICK
Sensor Intelligence.



Bestellinformationen

Typ	Artikelnr.
C40S-1201DA040	1028979

Weitere Geräteausführungen und Zubehör → www.sick.com/C4000_Advanced

Abbildung kann abweichen



Technische Daten im Detail

Merkmale

Einsatzbereich	Standard-Industrienumgebung
Systemteil	Sender
Auflösung	14 mm
Reichweite	10 m
Schutzfeldhöhe	1.200 mm
Synchronisation	Optische Synchronisation

Sicherheitstechnische Kenngrößen

Typ	Typ 4 (IEC 61496-1)
Sicherheits-Integritätslevel	SIL 3 (IEC 61508)
Kategorie	Kategorie 4 (EN ISO 13849)
Performance Level	PL e (EN ISO 13849)
PFH_D (mittlere Wahrscheinlichkeit eines Gefahr bringenden Ausfalls pro Stunde)	15 * 10 ⁻⁹ (EN ISO 13849) 43 * 10 ⁻⁹ (EN ISO 13849) 63 * 10 ⁻⁹ (EN ISO 13849)
T_M (Gebrauchsdauer)	20 Jahre (EN ISO 13849)
Sicherer Zustand im Fehlerfall	Mindestens ein OSSD befindet sich im AUS-Zustand.

Funktionen

	Funktionen	Auslieferungszustand
Schutzbetrieb	✓	
Wiederanlaufsperr	✓	
Schützkontrolle (EDM)	✓	Deaktiviert
Strahlcodierung	✓	Uncodiert

Konfigurierbare Reichweite	✓	0 m ... 2,5 m
Feste Ausblendung	✓	Deaktiviert
Bewegliche Ausblendung	✓	Deaktiviert
Sichere SICK-Gerätekommunikation über EFI	✓	

Funktionen in Verbindung mit UE402

Bypass	✓
Betriebsartenumschaltung	✓
Taktbetrieb	✓

Schnittstellen

Systemanschluss	
Richtung des Leitungsanschluss	Gerade
Leiterquerschnitt	0,75 mm ²
Zulässige Leitungslänge	50 m ¹⁾
Erweiterungsanschluss	Dose M12, 8-polig
Anzeigeelemente	7-Segment-Anzeige

¹⁾ Abhängig von Belastung, Netzteil und Leiterquerschnitt. Die angegebenen technischen Daten müssen eingehalten werden.

Elektrik

Schutzklasse	III (IEC 61140)
Versorgungsspannung U_V	24 V DC (19,2 V ... 28,8 V) ¹⁾
Restwelligkeit	≤ 10 % ²⁾

¹⁾ Die externe Spannungsversorgung muss gemäß EN 60204-1 einen kurzzeitigen Netzausfall von 20 ms überbrücken. Geeignete Netzteile sind bei SICK als Zubehör erhältlich.

²⁾ Innerhalb der Grenzen von U_V .

Mechanik

Abmessungen	Siehe Maßzeichnung
Gehäusequerschnitt	48 mm x 40 mm
Gehäusematerial	Aluminium-Strangpressprofil
Gewicht	2.530 g

Umgebungsdaten

Schutzart	IP65 (EN 60529)
Betriebsumgebungstemperatur	0 °C ... +55 °C
Lagertemperatur	-25 °C ... +70 °C
Luftfeuchtigkeit	15 % ... 95 %, nicht kondensierend
Schwingfestigkeit	5 g, 10 Hz ... 55 Hz (EN 60068-2-6)
Schockfestigkeit	10 g, 16 ms (EN 60068-2-27)

Sonstige Angaben

Wellenlänge	850 nm
--------------------	--------

Zertifikate

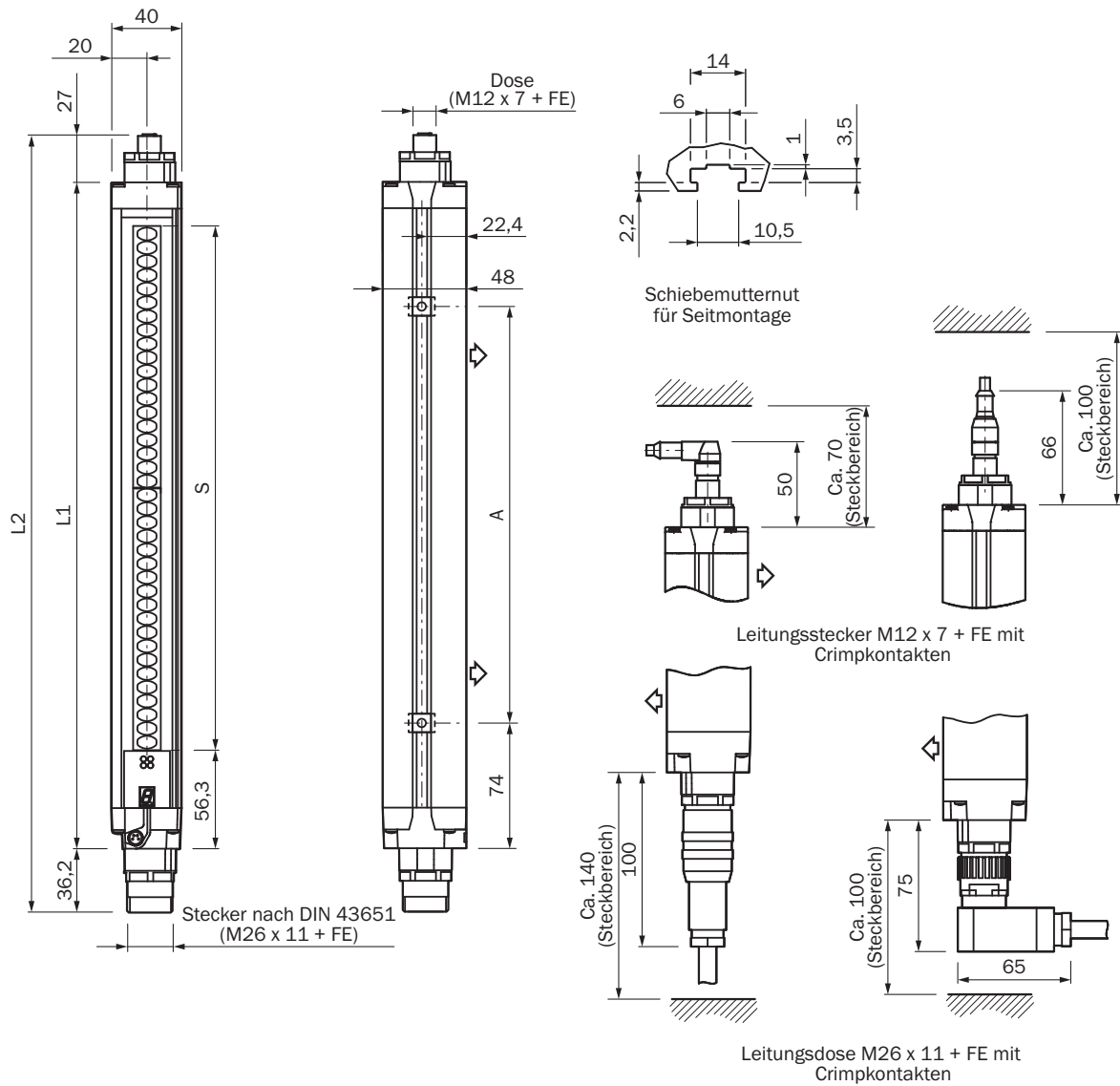
EU declaration of conformity	✓
-------------------------------------	---

UK declaration of conformity	✓
ACMA declaration of conformity	✓
Moroccan declaration of conformity	✓
China RoHS	✓
ULus approval	✓
cUL approval	✓
Taiwan OSHA certificate	✓
EC-Type-Examination approval	✓
China GB certificate	✓
Information according to Art. 3 of Data Act (Regulation EU 2023/2854)	✓

Klassifikationen

ECLASS 5.0	27272704
ECLASS 5.1.4	27272704
ECLASS 6.0	27272704
ECLASS 6.2	27272704
ECLASS 7.0	27272704
ECLASS 8.0	27272704
ECLASS 8.1	27272704
ECLASS 9.0	27272704
ECLASS 10.0	27272704
ECLASS 11.0	27272704
ECLASS 12.0	27272704
ETIM 5.0	EC002549
ETIM 6.0	EC002549
ETIM 7.0	EC002549
ETIM 8.0	EC002549
UNSPSC 16.0901	46171620

Maßzeichnung

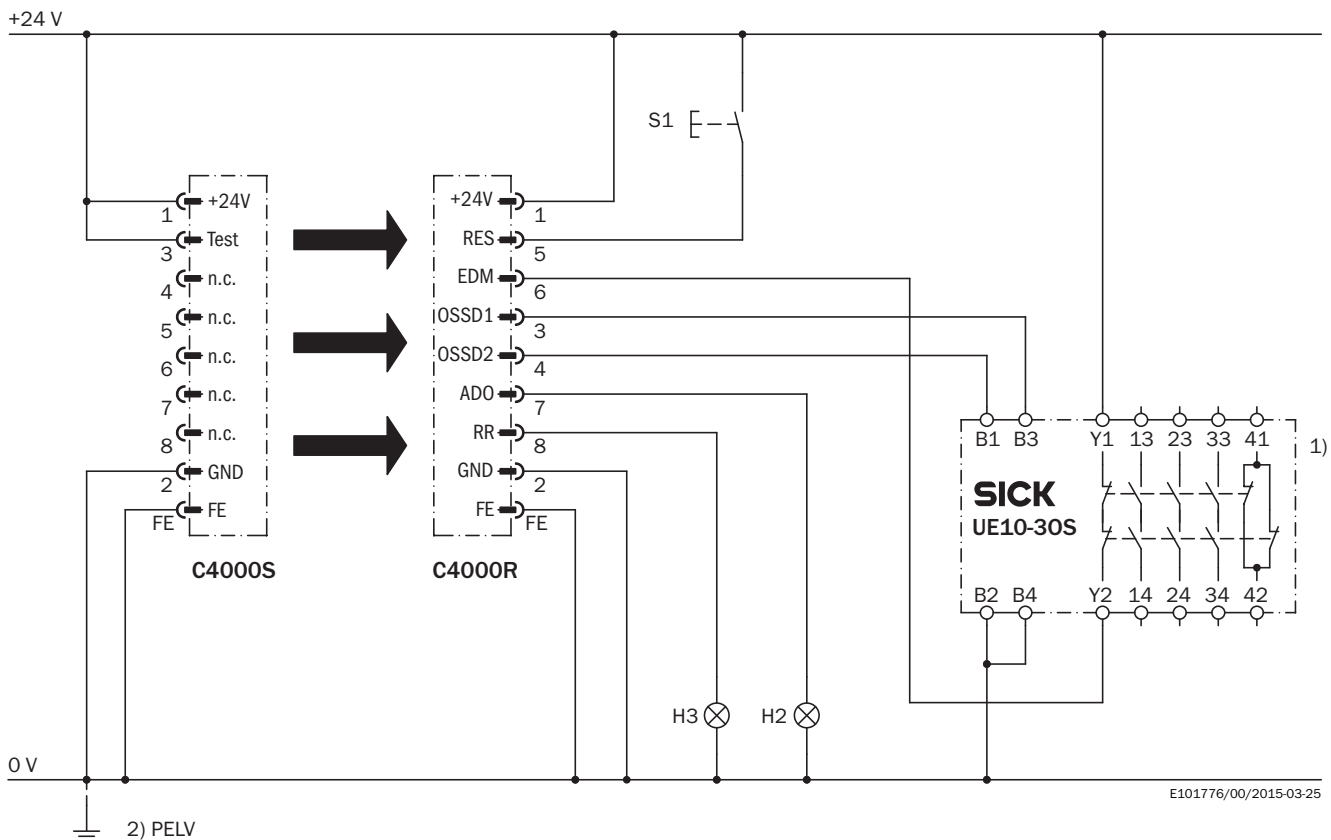


Maße in mm

Darstellung Sender (Empfänger spiegelbildlich)

Schutzfeldhöhe S	L1	L2	A
300	381	444	224
450	532	594	374
600	682	744	524
750	833	895	674
900	984	1.046	824
1.050	1.134	1.196	974
1.200	1.283	1.346	1.124
1.350	1.435	1.497	1.274
1.500	1.586	1.649	1.424
1.650	1.736	1.798	1.574
1.800	1.887	1.949	1.724

Schaltungsbeispiel Sicherheits-Lichtvorhang C4000 an Sicherheitsrelais UE10-30S



Aufgabe

Anbindung eines Sicherheits-Lichtvorhanges C4000 Standard/Advanced/Palletizer/Fusion an UE10-30S.

Betriebsart: mit Wiederanlaufsperrung und Schützkontrolle.

Wirkungsweise

Bei freiem Lichtweg sowie fehlerfreier Ruhelage des UE10-30S blinken die gelbe LED des Empfängers und die Lampe H3. Das System ist einschaltbereit. Durch Betätigung von S1 (Taste wird betätigt und losgelassen) wird das System freigegeben. Die Ausgänge OSSD1 und OSSD2 führen Spannung, das UE10-30S wird eingeschaltet. Wenn ein oder mehr Lichtstrahlen unterbrochen werden, dann schalten die Ausgänge OSSD1 und OSSD2 das UE10-30S ab.

Fehlerbetrachtung

Querschlüsse und Kurzschlüsse der OSSDs werden erkannt und führen zum Sperrzustand (Lock-out). Das Fehlverhalten des UE10-30S wird erkannt. Die Abschaltfunktion bleibt erhalten. Die Manipulation (Festklemmen) der Taste S1 verhindert die Freigabe der Ausgangskreise. Bei Verschmutzung leuchtet die Lampe H2 (parametrierbar).

Bemerkungen

¹⁾ Ausgangskreise: Diese Kontakte sind in die Steuerung so einzubinden, dass bei geöffnetem Ausgangskreis der Gefahr bringende Zustand aufgehoben wird. Bei den Kategorien 4 und 3 muss diese Einbindung zweikanalig (x-, y-Pfade) erfolgen. Das einkanalige Einfügen in die Steuerung (z-Pfad) ist nur bei einkanaliger Steuerung und unter Berücksichtigung der Risikoanalyse möglich.



²⁾ PELV gemäß den Anforderungen von EN 60204-1 / 6.4







Beachten Sie die Betriebsanleitungen der eingebundenen Geräte.

Empfohlenes Zubehör

Weitere Geräteausführungen und Zubehör → www.sick.com/C4000_Advanced

	Kurzbeschreibung	Typ	Artikelnr.
Geräteschutz und Gerätepflege			
	<ul style="list-style-type: none"> • Produktfamilie: Reinigungsmittel • Beschreibung: Tuch zum Reinigen optischer Oberflächen 	Optiktuch	4003353
Befestigungstechnik			
	<ul style="list-style-type: none"> • Beschreibung: Befestigungssatz 6, Seithalterung, schwenkbar • Material: Zinkdruckguss • Details: Zinkdruckguss • Packungseinheit: 4 Stück • Geeignet für: Alle Schutzfeldhöhen 	BEF-1SHABAZN4	2019506
	<ul style="list-style-type: none"> • Beschreibung: Befestigungssatz 2, schwenkbar, Swivel Mount • Material: Kunststoff • Details: Polyamid PA6 • Packungseinheit: 4 Stück • Geeignet für: Alle Schutzfeldhöhen 	BEF-2SMMEAKU4	2019659
	<ul style="list-style-type: none"> • Beschreibung: Befestigungssatz 1, Haltewinkel, starr, L-förmig, inklusive Befestigungsschrauben und Unterlegscheiben • Packungseinheit: 4 Stück • Geeignet für: Alle Schutzfeldhöhen 	BEF-3WNGBAST4	7021352
	<ul style="list-style-type: none"> • Beschreibung: Edelstahlhalter, schwenkbar • Material: Edelstahl • Details: Edelstahl 1.4350, Edelstahl 1.4301 • Packungseinheit: 4 Stück 	BEF-2SMMEAES4	2023708
	<ul style="list-style-type: none"> • Beschreibung: Omega-Halterung, schwenkbar, fixierbar mit nur einer Schraube, zur Befestigung am Swivel Mount • Packungseinheit: 4 Stück • Geeignet für: Alle Schutzfeldhöhen im großen Gehäuse 	BEF-2SMMEAAL4	2044847
Inbetriebnahmehilfen und Prüfmittel			
	<ul style="list-style-type: none"> • Produkt: Ausrichthilfen • Abmessungen (B x H x L): 19 mm 67,3 mm 66,9 mm • Beschreibung: Laser-Ausrichthilfe für verschiedene Sensoren, Laserklasse 2 (IEC 60825): Nicht in den Strahl blicken! 	AR60	1015741
	<ul style="list-style-type: none"> • Produkt: Ausrichthilfen • Beschreibung: Adapter AR60 für Gehäusequerschnitt 48 mm x 40 mm 	Adapter AR60, 48x40	4032461
	<ul style="list-style-type: none"> • Produkt: Ausrichthilfen • Beschreibung: Adapter AR60 für Gehäusequerschnitt 48 mm x 40 mm in PU3H-Gerätesäule 	Adapter AR60, 48x40, PU3H	4056731

	Kurzbeschreibung	Typ	Artikelnr.
Steckverbinder und Leitungen			
	<ul style="list-style-type: none"> Beschreibung: Ungeschirmt Anschlussart Kopf A: Stecker, M8, 4-polig, gerade Anschlussart Kopf B: Stecker, USB-A, gerade Leitung: 2 m, 4-adrig, PVC 	DSL-8U04G02M025KM0	6034574
	<ul style="list-style-type: none"> Beschreibung: Ungeschirmt Anschlussart Kopf A: Stecker, M8, 4-polig, gerade Anschlussart Kopf B: Stecker, USB-A, gerade Leitung: 10 m, 4-adrig, PVC 	DSL-8U04G10M025KM0	6034575
	<ul style="list-style-type: none"> Beschreibung: Sensor-/Aktor-Leitung, ungeschirmt Anschlussart Kopf A: Dose, M26, 12-polig, gerade Anschlussart Kopf B: Offenes Leitungsende Signalart: Sensor-/Aktor-Leitung Leitung: 5 m, 12-adrig, PVC Anschlussstechnik: Offenes Leitungsende Einsatzbereich: Unbelastete Zonen, Chemikalienbereich 	DOL-0612G05M075KM0	2022545
	<ul style="list-style-type: none"> Beschreibung: Sensor-/Aktor-Leitung, ungeschirmt Anschlussart Kopf A: Dose, M26, 12-polig, gerade Anschlussart Kopf B: Offenes Leitungsende Signalart: Sensor-/Aktor-Leitung Leitung: 10 m, 12-adrig, PVC Anschlussstechnik: Offenes Leitungsende Einsatzbereich: Unbelastete Zonen, Chemikalienbereich 	DOL-0612G10M075KM0	2022547
	<ul style="list-style-type: none"> Beschreibung: Sensor-/Aktor-Leitung, ungeschirmt Anschlussart Kopf A: Dose, M26, 12-polig, gerade Anschlussart Kopf B: Offenes Leitungsende Signalart: Sensor-/Aktor-Leitung Leitung: 15 m, 12-adrig, PVC Anschlussstechnik: Offenes Leitungsende Einsatzbereich: Unbelastete Zonen, Chemikalienbereich 	DOL-0612G15M075KM0	2022548
	<ul style="list-style-type: none"> Beschreibung: Sensor-/Aktor-Leitung, ungeschirmt Anschlussart Kopf A: Dose, M26, 12-polig, gerade Anschlussart Kopf B: Offenes Leitungsende Signalart: Sensor-/Aktor-Leitung Leitung: 20 m, 12-adrig, PVC Anschlussstechnik: Offenes Leitungsende Einsatzbereich: Unbelastete Zonen, Chemikalienbereich 	DOL-0612G20M075KM0	2022549
	<ul style="list-style-type: none"> Beschreibung: Ungeschirmt Anschlussart Kopf A: Dose, M26, 12-polig, gerade Anschlussart Kopf B: Offenes Leitungsende Leitung: 5 m, PVC Anschlussstechnik: Offenes Leitungsende Hinweis: Ohne EFI: Pin 9 und 10 sind nicht belegt Einsatzbereich: Unbelastete Zonen, Chemikalienbereich 	DOL-0610G05M075KM0	2046888
	<ul style="list-style-type: none"> Beschreibung: Ungeschirmt Anschlussart Kopf A: Dose, M26, 12-polig, gerade Anschlussart Kopf B: Offenes Leitungsende Leitung: 10 m, PVC Anschlussstechnik: Offenes Leitungsende Hinweis: Ohne EFI: Pin 9 und 10 sind nicht belegt 	DOL-0610G10M075KM0	2046889

	Kurzbeschreibung	Typ	Artikelnr.
	<ul style="list-style-type: none"> • Einsatzbereich: Unbelastete Zonen, Chemikalienbereich • Beschreibung: Ungeschirmt • Anschlussart Kopf A: Dose, M26, 12-polig, gerade, A-codiert • Anschlussstechnik: Crimpkontakte • Zulässiger Leiterquerschnitt: 0,5 mm² ... 1,5 mm² • Hinweis: 12 Crimp-Kontakte beiliegend 	DOS-0612G000GA3KMC	6020757
	<ul style="list-style-type: none"> • Beschreibung: Ungeschirmt • Anschlussart Kopf A: Dose, M26, 12-polig, gewinkelt, A-codiert • Anschlussstechnik: Crimpkontakte • Zulässiger Leiterquerschnitt: 0,5 mm² ... 1,5 mm² • Hinweis: 12 Crimp-Kontakte beiliegend 	DOS-0612W000GA3KMC	6020758
	<ul style="list-style-type: none"> • Beschreibung: Ungeschirmt • Anschlussart Kopf A: Stecker, M26, 12-polig, gerade, A-codiert • Anschlussstechnik: Crimpkontakte • Zulässiger Leiterquerschnitt: 0,5 mm² ... 1,5 mm² • Hinweis: 12 Crimp-Kontakte beiliegend 	STE-0612G000GA3KMC	6021191
	<ul style="list-style-type: none"> • Beschreibung: Ungeschirmt • Anschlussart Kopf A: Stecker, M26, 12-polig, gewinkelt, A-codiert • Anschlussstechnik: Crimpkontakte • Zulässiger Leiterquerschnitt: 0,5 mm² ... 1,5 mm² • Hinweis: 12 Crimp-Kontakte beiliegend 	STE-0612W000GA3KMC	6021192
	<ul style="list-style-type: none"> • Beschreibung: Sensor-/Aktor-Leitung, geschirmt • Anschlussart Kopf A: Dose, M12, 8-polig, gerade • Anschlussart Kopf B: Stecker, M12, 8-polig, gerade • Signalart: Sensor-/Aktor-Leitung • Leitung: 1 m, 7-adrig, PUR, halogenfrei 	DSL-127SG01ME25KMC	2076628
Systemstecker und Erweiterungsmodule			
	<ul style="list-style-type: none"> • Anwendungen: Funktionserweiterung • Beschreibung: Erweitert C4000 Standard, Advanced, Palletizer, Entry/Exit und Fusion um die in den technischen Daten genannten Funktionen, wie z. B. Bypass, Betriebsartenumschaltung oder zusätzlich Taktbetrieb bei C4000 Standard, Advanced. • Kompatible Sensortypen: Sicherheits-Lichtvorhänge C4000 	UE402	1023577

SICK AUF EINEN BLICK

SICK ist einer der führenden Hersteller von intelligenten Sensoren und Sensorlösungen für industrielle Anwendungen. Ein einzigartiges Produkt- und Dienstleistungsspektrum schafft die perfekte Basis für sicheres und effizientes Steuern von Prozessen, für den Schutz von Menschen vor Unfällen und für die Vermeidung von Umweltschäden.

Wir verfügen über umfassende Erfahrung in vielfältigen Branchen und kennen ihre Prozesse und Anforderungen. So können wir mit intelligenten Sensoren genau das liefern, was unsere Kunden brauchen. In Applikationszentren in Europa, Asien und Nordamerika werden Systemlösungen kundenspezifisch getestet und optimiert. Das alles macht uns zu einem zuverlässigen Lieferanten und Entwicklungspartner.

Umfassende Dienstleistungen runden unser Angebot ab: SICK LifeTime Services unterstützen während des gesamten Maschinenlebenszyklus und sorgen für Sicherheit und Produktivität.

Das ist für uns „Sensor Intelligence.“

WELTWEIT IN IHRER NÄHE:

Ansprechpartner und weitere Standorte → www.sick.com