



DME5000-227

DME5000

LICHTLAUFZEITSENSOREN

SICK
Sensor Intelligence.



Bestellinformationen

Typ	Artikelnr.
DME5000-227	1028246

Weitere Geräteausführungen und Zubehör → www.sick.com/DME5000



Technische Daten im Detail

Merkmale

Messbereich	0,15 m ... 150 m, auf Reflexionsfolie „Diamond Grade“ ¹⁾
Messobjekt	Reflektor
Auflösung	50 µm ... 5.000 µm
Wiederholpräzision	1 mm ^{1) 2)}
Messgenauigkeit	± 3 mm
Ansprechzeit	6 ms
Ausgabezeit	2 ms
Sendestrahl	
Lichtsender	Lasert, rot ³⁾
Lichtart	Sichtbares Rotlicht
Typ. Lichtfleckgröße (Distanz)	130 mm (bei 70 m)
	270 mm (bei 150 m)
	360 mm (bei 220 m)
Laserkenndaten	
Normative Referenz	IEC 60825-1:2014, EN 60825-1:2014
Laserklasse	2 ⁴⁾
Max. Verfahrensgeschwindigkeit	10 m/s
Sicherheitstechnische Kenngrößen	
MTTF _D	101 Jahre
DC _{avg}	0%

¹⁾ Auf Reflexionsfolie „Diamond Grade“.

²⁾ Statistischer Fehler 1 σ, Umweltbedingungen konstant, min. Aufwärmzeit 10 min.

³⁾ Mittlere Lebensdauer 50.000 h bei T_U = +25 °C.

⁴⁾ Nicht absichtlich in den Laserstrahl starren. Den Laserstrahl nicht auf die Augen von Personen richten.

Schnittstellen

HIPERFACE®	✓
Digitalausgang	
Anzahl	2
Art	Gegentakt: PNP/NPN
Maximaler Ausgangsstrom I_A	$\leq 100 \text{ mA}$ ^{1) 2)}
Multifunktionseingang (MF)	1 x MF ^{3) 4)}

1) Max. 100 nF / 20 mH.

2) HIGH = $> U_V - 3 \text{ V}$ / LOW = $< 2 \text{ V}$.

3) HIGH = $> 12 \text{ V}$ / LOW = $< 3 \text{ V}$.

4) Nicht verpolgeschützt.

Elektrik

Versorgungsspannung U_B	DC 18 V ... 30 V, Grenzwerte
Stromaufnahme	Bei 24 V DC $< 1.000 \text{ mA}$
Restwelligkeit	$< 5 V_{SS}$ ¹⁾
Initialisierungszeit	$0,9 \text{ s}$ ²⁾
Anzeige	Display
Schutzart	IP65
Schutzklasse	II ³⁾
Anschlussart	Stecker

1) Darf U_V -Toleranzen nicht unter- oder überschreiten.

2) Für HIPERFACE®, nach Reflektorverlust $< 1 \text{ s}$ bei $V_{max} < 1 \text{ m/s}$.

3) Bemessungsspannung DC 32 V.

Mechanik

Abmessungen (B x H x T)	61 mm x 101 mm x 176 mm
Gehäusematerial	Metall (Zinkdruckguss)
Frontscheibenmaterial	Glas
Gewicht	Ca. 1.650 g

Umgebungsdaten

Umgebungstemperatur Betrieb	-40 °C ... +55 °C, Betrieb mit Heizung -40 °C ... +75 °C, Betrieb mit Kühlgehäuse
Umgebungstemperatur Lager	-25 °C ... +75 °C
Luftdruckeinfluss	0,3 ppm/hPa
Temperatureinfluss	1 ppm/K
Temperaturdrift	Typ. 0,1 mm/K
Typ. Fremdlichtunempfindlichkeit	$\leq 40.000 \text{ lx}$
Mechanische Festigkeit	Schock: (EN 600 68-2-27 / -2-29) Sinus: (EN 600 68-2-6) Rauschen: (EN 600 68-2-64)
Elektromagnetische Verträglichkeit (EMV)	EN 61000-6-2, EN 55011

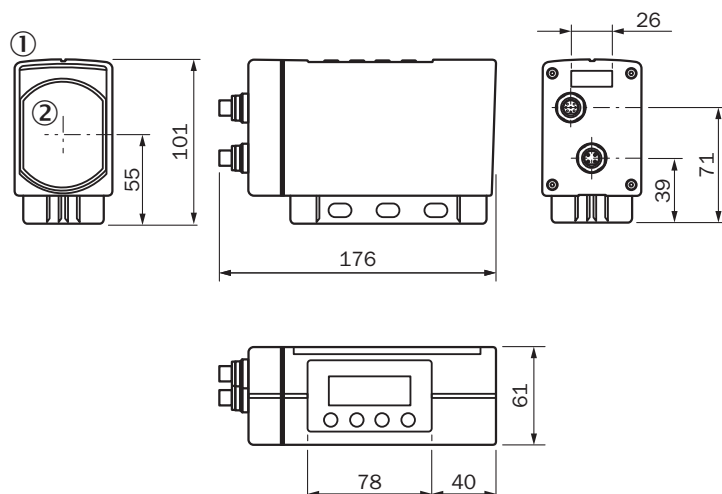
Zertifikate

EU declaration of conformity	✓
UK declaration of conformity	✓
ACMA declaration of conformity	✓
Moroccan declaration of conformity	✓
China RoHS	✓

Klassifikationen

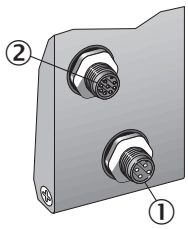
ECLASS 5.0	27270801
ECLASS 5.1.4	27270801
ECLASS 6.0	27270801
ECLASS 6.2	27270801
ECLASS 7.0	27270801
ECLASS 8.0	27270801
ECLASS 8.1	27270801
ECLASS 9.0	27270801
ECLASS 10.0	27270801
ECLASS 11.0	27270801
ECLASS 12.0	27270916
ETIM 5.0	EC001825
ETIM 6.0	EC001825
ETIM 7.0	EC001825
ETIM 8.0	EC001825
UNSPSC 16.0901	41111613

Maßzeichnung DME5000 HIPERFACE



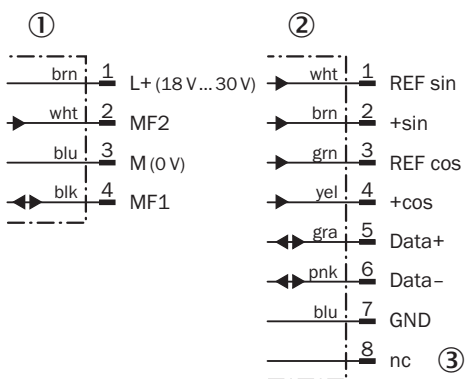
Maße in mm
 ① LC-Display
 ② Mitte Optik

Anschlussart DME5000 HIPERFACE Stecker 1 x M12, 4-polig A-codiert 1 x M12, 8-polig A-codiert



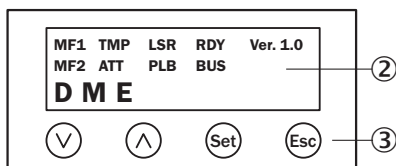
- ① Stecker M12, 4-polig, A-codiert
- ② Stecker M12, 8-polig, A-codiert

Anschlussschema



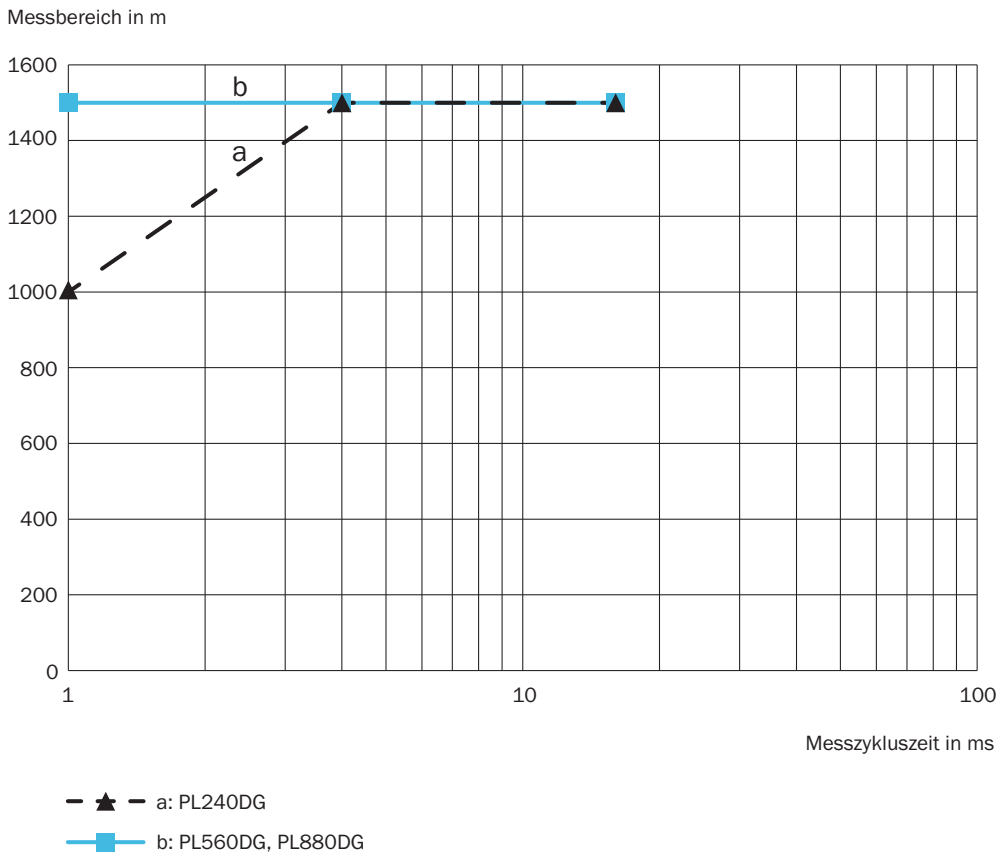
- ① Versorgungsspannung M12, 4-polig
- ② HIPERFACE-Anschluss M12, 8-polig
- ③ nicht belegt

Einstellmöglichkeiten





- ② LC-Display
- ③ Eingabebereich

Arbeitsbereichsdiagramm DL1000 Messbereich über Messzykluszeit und Reflektortyp








Empfohlenes Zubehör

Weitere Geräteausführungen und Zubehör → www.sick.com/DME5000

	Kurzbeschreibung	Typ	Artikelnr.
Befestigungstechnik			
	<ul style="list-style-type: none"> Beschreibung: Ausrichteinheit für DME5000, Edelstahl (1.4541), inkl. Befestigungsmaterial, zusätzlich Befestigungsset Sockelplatte notwendig Lieferumfang: Inkl. Befestigungsmaterial 	BEF-AH-DME	2027721
Reflektoren und Optik			
	<ul style="list-style-type: none"> Beschreibung: Reflektorplatte, Reflexionsfolie „Diamond Grade“, 665 mm x 665 mm, Material Grundplatte: Aluminium, anschaubar Umgebungstemperatur Betrieb: -25 °C ... +65 °C 	PL560DG	1016806

	Kurzbeschreibung	Typ	Artikelnr.
Steckverbinder und Leitungen			
	<ul style="list-style-type: none"> Anschlussart Kopf A: Dose, M12, 5-polig, A-codiert Anschlussart Kopf B: Offenes Leitungsende Signalart: Power, CAN Leitung: 5 m, 5-adrig Beschreibung: Power, ungeschirmt, CAN 	DOL-1205-G05M_Can	6021166
	<ul style="list-style-type: none"> Anschlussart Kopf A: Dose, M12, 5-polig, gerade, A-codiert Anschlussart Kopf B: Offenes Leitungsende Signalart: Feldbus, CANopen, DeviceNet™ Leitung: 10 m, 5-adrig, PUR, halogenfrei Beschreibung: Feldbus, geschirmt, CANopen, DeviceNet™ Anschlussstechnik: Offenes Leitungsende Hinweis: Geschirmt auf Pin 1 	YF2A14-100C1BX-LEAX	6021175
	<ul style="list-style-type: none"> Beschreibung: Geschirmt Anschlussart Kopf A: Dose, M12, 8-polig, gerade Anschlussart Kopf B: Offenes Leitungsende Leitung: 2 m, 8-adrig, PUR, halogenfrei Anschlussstechnik: Offenes Leitungsende Einsatzbereich: Öl- /Schmiermittelbereich 	YF2A68-020XXXX-LEAX	6032448
	<ul style="list-style-type: none"> Beschreibung: Geschirmt Anschlussart Kopf A: Dose, M12, 8-polig, gerade Anschlussart Kopf B: Offenes Leitungsende Leitung: 5 m, 8-adrig, PUR, halogenfrei Einsatzbereich: Schleppkettenbetrieb, Öl- /Schmiermittelbereich 	YF2A68-050XXXX-LEAX	6032449
	<ul style="list-style-type: none"> Beschreibung: Geschirmt Anschlussart Kopf A: Dose, M12, 8-polig, gerade Anschlussart Kopf B: Offenes Leitungsende Leitung: 10 m, 8-adrig, PUR, halogenfrei Einsatzbereich: Schleppkettenbetrieb, Öl- /Schmiermittelbereich 	YF2A68-100XXXX-LEAX	6032450
	<ul style="list-style-type: none"> Anschlussart Kopf A: Dose, M12, 5-polig, gerade, B-codiert Anschlussart Kopf B: Offenes Leitungsende Signalart: PROFIBUS DP Leitung: 10 m, 2-adrig, PUR, halogenfrei Beschreibung: PROFIBUS DP, paarweise verdreht, geschirmt Anschlussstechnik: Offenes Leitungsende Einsatzbereich: Öl- /Schmiermittelbereich 	DOL-1205-G10MQ	6026008
	<ul style="list-style-type: none"> Anschlussart Kopf A: Dose, M12, 5-polig, gerade, B-codiert Anschlussart Kopf B: Offenes Leitungsende Signalart: PROFIBUS DP Leitung: 5 m, 2-adrig, PUR, halogenfrei Beschreibung: PROFIBUS DP, paarweise verdreht, geschirmt Anschlussstechnik: Offenes Leitungsende Einsatzbereich: Öl- /Schmiermittelbereich 	DOL-1205-G05MQ	6026006
	<ul style="list-style-type: none"> Anschlussart Kopf A: Stecker, M12, 4-polig, gerade, B-codiert Signalart: PROFIBUS DP Beschreibung: PROFIBUS DP, Abschlusswiderstand 	STE-END-Q	6021156
	<ul style="list-style-type: none"> Anschlussart Kopf A: Dose, M12, 5-polig, gerade, B-codiert Anschlussart Kopf B: Offenes Leitungsende Signalart: PROFIBUS DP Leitung: 15 m, 2-adrig, PUR, halogenfrei Beschreibung: PROFIBUS DP, paarweise verdreht, geschirmt Anschlussstechnik: Offenes Leitungsende Einsatzbereich: Öl- /Schmiermittelbereich 	DOL-1205-G15MQ	6032637
	<ul style="list-style-type: none"> Anschlussart Kopf A: Stecker, M12, 5-polig, gerade, B-codiert Anschlussart Kopf B: Offenes Leitungsende Signalart: PROFIBUS DP Leitung: 5 m, 2-adrig, PUR, halogenfrei Beschreibung: PROFIBUS DP, paarweise verdreht, geschirmt Hinweis: Aderabschirmung AL-PT-Folie, Gesamtschirm C-Schirm verzinkt Einsatzbereich: Öl- /Schmiermittelbereich, Schleppkettenbetrieb 	STL-1205-G05MQ	6026005
	<ul style="list-style-type: none"> Anschlussart Kopf A: Stecker, M12, 5-polig, gerade, B-codiert Anschlussart Kopf B: Offenes Leitungsende Signalart: PROFIBUS DP Leitung: 10 m, 2-adrig, PUR, halogenfrei Beschreibung: PROFIBUS DP, paarweise verdreht, geschirmt Hinweis: Aderabschirmung AL-PT-Folie, Gesamtschirm C-Schirm verzinkt 	STL-1205-G10MQ	6026007

	Kurzbeschreibung	Typ	Artikelnr.
	<ul style="list-style-type: none"> • Einsatzbereich: Öl- /Schmiermittelbereich, Schleppkettenbetrieb • Anschlussart Kopf A: Stecker, M12, 5-polig, gerade, B-codiert • Anschlussart Kopf B: Offenes Leitungsende • Signalart: PROFIBUS DP • Leitung: 15 m, 2-adrig, PUR, halogenfrei • Beschreibung: PROFIBUS DP, paarweise verdreht, geschirmt • Einsatzbereich: Öl- /Schmiermittelbereich, Schleppkettenbetrieb 	STL-1205-G15MQ	6036898
	<ul style="list-style-type: none"> • Anschlussart Kopf A: Dose, M12, 5-polig, gerade • Anschlussart Kopf B: Offenes Leitungsende • Signalart: CANopen • Leitung: 6 m • Beschreibung: CANopen, geschirmt 	DOL-1205-G06MK	6028326
	<ul style="list-style-type: none"> • Anschlussart Kopf A: Dose, 7/8", 5-polig, gerade • Signalart: DeviceNet™, CANopen • Beschreibung: DeviceNet™, Abschlusswiderstand, geschirmt, CANopen • Zulässiger Leiterquerschnitt: ≤ 1,5 mm² • Hinweis: Für Feldbustechnik 	DOS-7805-GKEND	6028329
	<ul style="list-style-type: none"> • Anschlussart Kopf A: Dose, M16, 8-polig, gerade • Anschlussart Kopf B: Offenes Leitungsende • Leitung: 5 m, PUR, halogenfrei • Beschreibung: Geschirmt 	YF2Z18-050XXX-LEBX	2026742
	<ul style="list-style-type: none"> • Anschlussart Kopf A: Dose, M16, 8-polig, gerade • Anschlussart Kopf B: Offenes Leitungsende • Leitung: 10 m, PUR, halogenfrei • Beschreibung: Geschirmt 	YF2Z18-100XXX-LEBX	2027193

SICK AUF EINEN BLICK

SICK ist einer der führenden Hersteller von intelligenten Sensoren und Sensorlösungen für industrielle Anwendungen. Ein einzigartiges Produkt- und Dienstleistungsspektrum schafft die perfekte Basis für sicheres und effizientes Steuern von Prozessen, für den Schutz von Menschen vor Unfällen und für die Vermeidung von Umweltschäden.

Wir verfügen über umfassende Erfahrung in vielfältigen Branchen und kennen ihre Prozesse und Anforderungen. So können wir mit intelligenten Sensoren genau das liefern, was unsere Kunden brauchen. In Applikationszentren in Europa, Asien und Nordamerika werden Systemlösungen kundenspezifisch getestet und optimiert. Das alles macht uns zu einem zuverlässigen Lieferanten und Entwicklungspartner.

Umfassende Dienstleistungen runden unser Angebot ab: SICK LifeTime Services unterstützen während des gesamten Maschinenlebenszyklus und sorgen für Sicherheit und Produktivität.

Das ist für uns „Sensor Intelligence.“

WELTWEIT IN IHRER NÄHE:

Ansprechpartner und weitere Standorte → www.sick.com