



CDB405-001

CDB

VERTEILERBOXEN

SICK
Sensor Intelligence.



Bestellinformationen

| Typ | Artikelnr. |
|------------|------------|
| CDB405-001 | 1027093 |

Weitere Geräteausführungen und Zubehör → www.sick.com/CDB



Technische Daten im Detail

Merkmale

| | |
|---|---|
| Kurzbeschreibung | Kleines Anschlussmodul für 5-V-Handheldscanner und ICR80x |
| Unterstützte Produkte | Mobile Handheld-Scanner ICR80x |
| Unterstützung Cloningmodul (CMC) | Nein |
| Unterstützung Displaymodul (CMD) | Nein |
| Unterstützung Powermodul (CMP) | Nein |
| Unterstützung Feldbusmodul (CMF) | Nein |

Mechanik/Elektrik

| | |
|--------------------------------|-------------------------------|
| Versorgungsspannung | (18 V DC ... 30 V DC) |
| Leistungsaufnahme | 4 W |
| Gehäuse | Polycarbonat |
| Schutzart | IP65 |
| Schutzklasse | III |
| Gewicht | 250 g |
| Abmessungen (L x B x H) | 124,2 mm x 113,1 mm x 53,9 mm |
| Scanneranschluss | 15-pol. D-Sub-HD-Dose |
| Servicestecker | 9-pol. D-Sub-Stecker (intern) |

Schnittstellen

| | |
|-------------------------------|--|
| Seriell | ✓ , RS-232, RS-422, RS-485 |
| Digitaleingänge | In Abhängigkeit vom angeschlossenen Sensor |
| Digitalausgänge | In Abhängigkeit vom angeschlossenen Sensor |
| Optische Anzeigen | 6 LED |
| Konfigurationssoftware | SOPAS ET |

Umgebungsdaten

| | |
|------------------------------------|-----------------|
| Betriebsumgebungstemperatur | 0 °C ... +40 °C |
|------------------------------------|-----------------|

| | |
|---------------------------------------|-----------------------------|
| Lagertemperatur | -20 °C ... +70 °C |
| Zulässige relative Luftfeuchte | ≤ 90 %, nicht kondensierend |

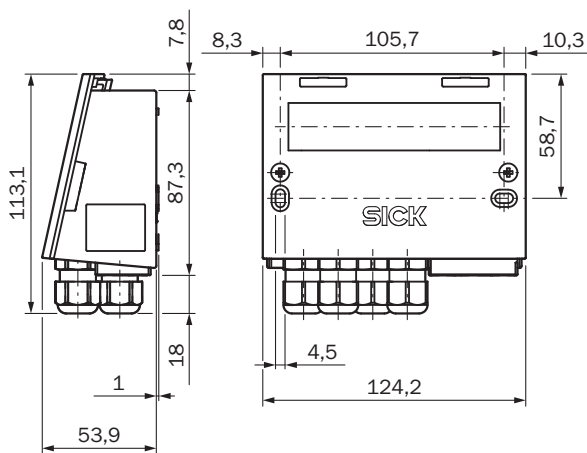
Zertifikate

| | |
|---------------------------------------|---|
| EU declaration of conformity | ✓ |
| UK declaration of conformity | ✓ |
| ACMA declaration of conformity | ✓ |
| China RoHS | ✓ |
| 4Dpro | ✓ |

Klassifikationen

| | |
|-----------------------|----------|
| ECLASS 5.0 | 27242208 |
| ECLASS 5.1.4 | 27242608 |
| ECLASS 6.0 | 27242608 |
| ECLASS 6.2 | 27242608 |
| ECLASS 7.0 | 27242608 |
| ECLASS 8.0 | 27242608 |
| ECLASS 8.1 | 27242608 |
| ECLASS 9.0 | 27242608 |
| ECLASS 10.0 | 27242608 |
| ECLASS 11.0 | 27242608 |
| ECLASS 12.0 | 27242608 |
| ETIM 5.0 | EC001604 |
| ETIM 6.0 | EC001604 |
| ETIM 7.0 | EC001604 |
| ETIM 8.0 | EC001604 |
| UNSPSC 16.0901 | 32151705 |


Maßzeichnung CDB620



Maße in mm

Empfohlenes Zubehör

Weitere Geräteausführungen und Zubehör → www.sick.com/CDB

| | Kurzbeschreibung | Typ | Artikelnr. |
|---|---|------------|------------|
| Integrationsmodule und Adapter | | | |
|  | <ul style="list-style-type: none">Beschreibung: Externer Parameterspeicher zur Integration in CDB620/CDB650/CDM42x | CMC600-101 | 1042259 |

SICK AUF EINEN BLICK

SICK ist einer der führenden Hersteller von intelligenten Sensoren und Sensorlösungen für industrielle Anwendungen. Ein einzigartiges Produkt- und Dienstleistungsspektrum schafft die perfekte Basis für sicheres und effizientes Steuern von Prozessen, für den Schutz von Menschen vor Unfällen und für die Vermeidung von Umweltschäden.

Wir verfügen über umfassende Erfahrung in vielfältigen Branchen und kennen ihre Prozesse und Anforderungen. So können wir mit intelligenten Sensoren genau das liefern, was unsere Kunden brauchen. In Applikationszentren in Europa, Asien und Nordamerika werden Systemlösungen kundenspezifisch getestet und optimiert. Das alles macht uns zu einem zuverlässigen Lieferanten und Entwicklungspartner.

Umfassende Dienstleistungen runden unser Angebot ab: SICK LifeTime Services unterstützen während des gesamten Maschinenlebenszyklus und sorgen für Sicherheit und Produktivität.

Das ist für uns „Sensor Intelligence.“

WELTWEIT IN IHRER NÄHE:

Ansprechpartner und weitere Standorte → www.sick.com