



# DME5000-124

## DME5000

LICHTLAUFZEITSENSOREN

**SICK**  
Sensor Intelligence.



### Bestellinformationen

Typ	Artikelnr.
DME5000-124	1025836

Weitere Geräteausführungen und Zubehör → [www.sick.com/DME5000](http://www.sick.com/DME5000)



### Technische Daten im Detail

#### Merkmale

<b>Messbereich</b>	0,15 m ... 70 m, auf Reflexionsfolie „Diamond Grade“ <sup>1)</sup>
<b>Messobjekt</b>	Reflektor
<b>Auflösung</b>	50 µm ... 5.000 µm
<b>Wiederholpräzision</b>	0,5 mm <sup>1) 2)</sup>
<b>Messgenauigkeit</b>	± 2 mm
<b>Ansprechzeit</b>	6 ms
<b>Ausgabezeit</b>	2 ms
<b>Sendestrahl</b>	
Lichtsender	Lasert, rot <sup>3)</sup>
Lichtart	Sichtbares Rotlicht
Typ. Lichtfleckgröße (Distanz)	130 mm (bei 70 m)
	270 mm (bei 150 m)
	360 mm (bei 220 m)
<b>Laserkenndaten</b>	
Normative Referenz	IEC 60825-1:2014, EN 60825-1:2014
Laserklasse	2 <sup>4)</sup>
<b>Max. Verfahrensgeschwindigkeit</b>	10 m/s
<b>Sicherheitstechnische Kenngrößen</b>	
MTTF <sub>D</sub>	101 Jahre
DC <sub>avg</sub>	0%

<sup>1)</sup> Auf Reflexionsfolie „Diamond Grade“.

<sup>2)</sup> Statistischer Fehler 1 σ, Umweltbedingungen konstant, min. Aufwärmzeit 10 min.

<sup>3)</sup> Mittlere Lebensdauer 50.000 h bei T<sub>U</sub> = +25 °C.

<sup>4)</sup> Nicht absichtlich in den Laserstrahl starren. Den Laserstrahl nicht auf die Augen von Personen richten.

## Schnittstellen

<b>DeviceNet™</b>	✓
<b>Digitalausgang</b>	
Anzahl	2
Art	Gegentakt: PNP/NPN
Maximaler Ausgangsstrom $I_A$	$\leq 100 \text{ mA}$ <sup>1) 2)</sup>
<b>Multifunktionseingang (MF)</b>	1 x MF <sup>3) 4)</sup>

1) Max. 100 nF / 20 mH.

2) HIGH =  $> U_V - 3 \text{ V}$  / LOW =  $< 2 \text{ V}$ .

3) HIGH =  $> 12 \text{ V}$  / LOW =  $< 3 \text{ V}$ .

4) Nicht verpolgeschützt.

## Elektrik

<b>Versorgungsspannung <math>U_B</math></b>	DC 18 V ... 30 V, Grenzwerte
<b>Stromaufnahme</b>	Bei 24 V DC $< 1.000 \text{ mA}$
<b>Restwelligkeit</b>	$< 5 V_{SS}$ <sup>1)</sup>
<b>Initialisierungszeit</b>	1,5 s <sup>2)</sup>
<b>Anzeige</b>	Display
<b>Schutzart</b>	IP65
<b>Schutzklasse</b>	II <sup>3)</sup>
<b>Anschlussart</b>	Stecker

1) Darf  $U_V$ -Toleranzen nicht unter- oder überschreiten.

2) Nach Reflektorverlust  $< 1 \text{ s}$  bei  $V_{max} < 1 \text{ m/s}$ .

3) Bemessungsspannung DC 32 V.

## Mechanik

<b>Abmessungen (B x H x T)</b>	61 mm x 101 mm x 176 mm
<b>Gehäusematerial</b>	Metall (Zinkdruckguss)
<b>Frontscheibenmaterial</b>	Glas
<b>Gewicht</b>	Ca. 1.650 g

## Umgebungsdaten

<b>Umgebungstemperatur Betrieb</b>	-40 °C ... +55 °C, Betrieb mit Heizung -40 °C ... +75 °C, Betrieb mit Kühlgehäuse
<b>Umgebungstemperatur Lager</b>	-25 °C ... +75 °C
<b>Luftdruckeinfluss</b>	0,3 ppm/hPa
<b>Temperatureinfluss</b>	1 ppm/K
<b>Temperaturdrift</b>	Typ. 0,1 mm/K
<b>Typ. Fremdlichtunempfindlichkeit</b>	$\leq 40.000 \text{ lx}$
<b>Mechanische Festigkeit</b>	Schock: (EN 600 68-2-27 / -2-29) Sinus: (EN 600 68-2-6) Rauschen: (EN 600 68-2-64)
<b>Elektromagnetische Verträglichkeit (EMV)</b>	EN 61000-6-2, EN 55011

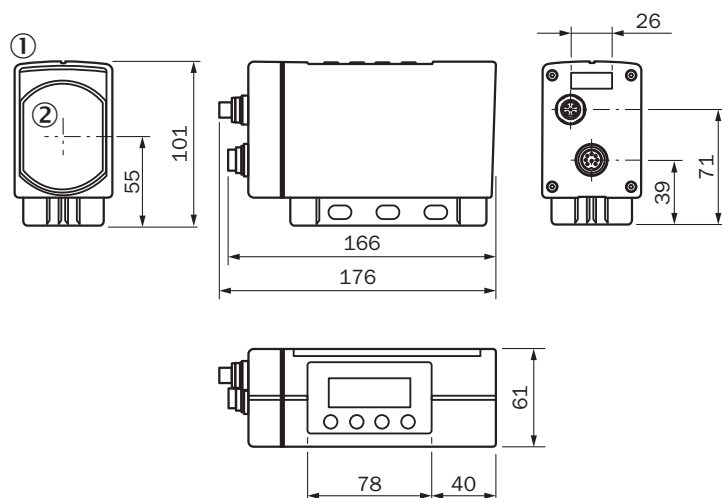
### Zertifikate

<b>EU declaration of conformity</b>	✓
<b>UK declaration of conformity</b>	✓
<b>ACMA declaration of conformity</b>	✓
<b>Moroccan declaration of conformity</b>	✓
<b>China RoHS</b>	✓

### Klassifikationen

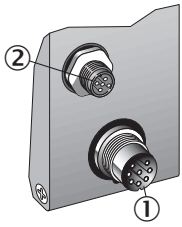
<b>ECLASS 5.0</b>	27270801
<b>ECLASS 5.1.4</b>	27270801
<b>ECLASS 6.0</b>	27270801
<b>ECLASS 6.2</b>	27270801
<b>ECLASS 7.0</b>	27270801
<b>ECLASS 8.0</b>	27270801
<b>ECLASS 8.1</b>	27270801
<b>ECLASS 9.0</b>	27270801
<b>ECLASS 10.0</b>	27270801
<b>ECLASS 11.0</b>	27270801
<b>ECLASS 12.0</b>	27270916
<b>ETIM 5.0</b>	EC001825
<b>ETIM 6.0</b>	EC001825
<b>ETIM 7.0</b>	EC001825
<b>ETIM 8.0</b>	EC001825
<b>UNSPSC 16.0901</b>	41111613

### Maßzeichnung DME5000-xx4 DeviceNet



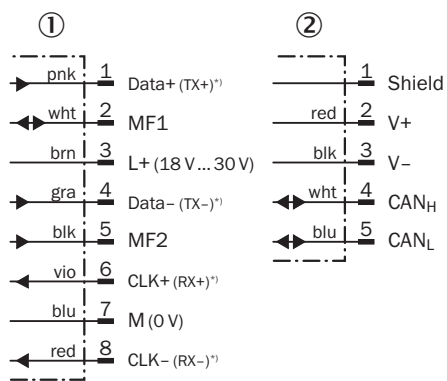
Maße in mm  
 ① LC-Display  
 ② Mitte Optik

Anschlussart DME4/5xxx-xx4 DeviceNet Stecker 1 x M12, 5-polig, A-codiert 1 x M16, 8-polig



- ① Stecker M16, 8-polig
- ② Stecker M12, 5-polig, A-codiert

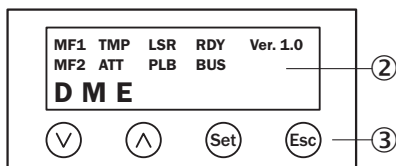
Anschlussschema DME5000-xx4 DeviceNet



<sup>\*)</sup> Für Anschluss des Schnittstellenadapters.

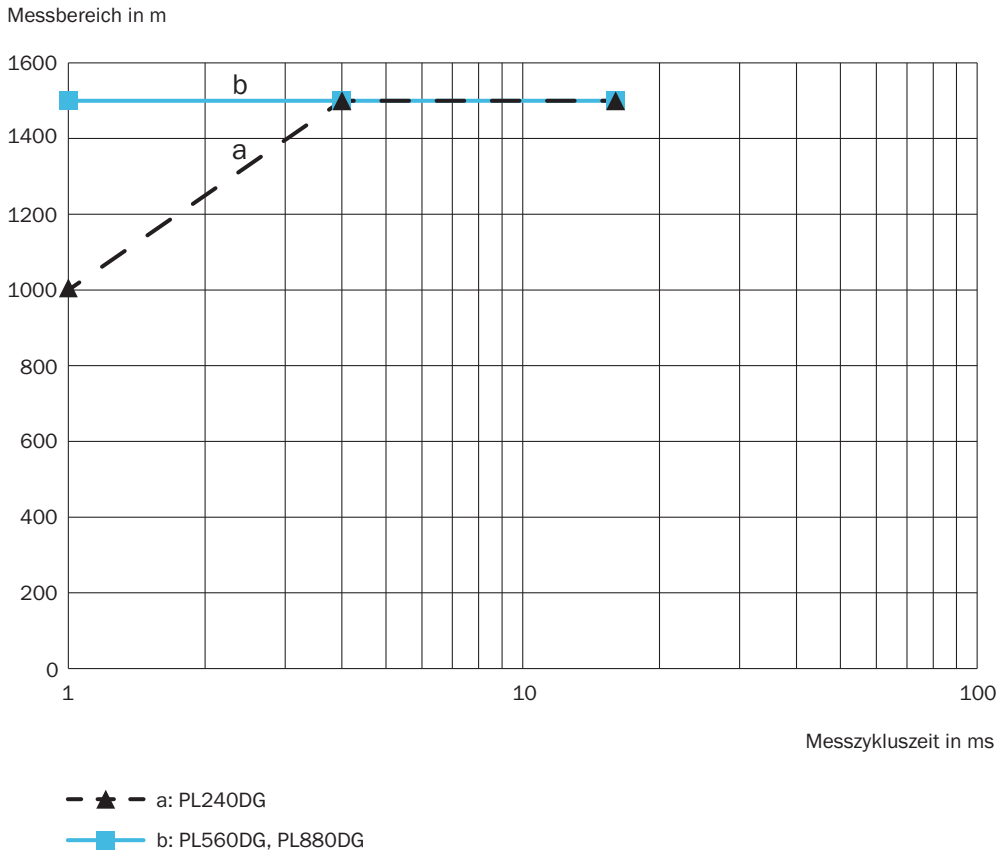
- ① Stecker M16, 8-polig
- ② Stecker M12, 5-polig, A-codiert

Einstellmöglichkeiten





- ② LC-Display
- ③ Eingabebereich

### Arbeitsbereichsdiagramm DL1000 Messbereich über Messzykluszeit und Reflektortyp








### Empfohlenes Zubehör

Weitere Geräteausführungen und Zubehör → [www.sick.com/DME5000](http://www.sick.com/DME5000)

	Kurzbeschreibung	Typ	Artikelnr.
<b>Befestigungstechnik</b>			
	<ul style="list-style-type: none"> <li><b>Beschreibung:</b> Ausrichteinheit für DME5000, Edelstahl (1.4541), inkl. Befestigungsmaterial, zusätzlich Befestigungsset Sockelplatte notwendig</li> <li><b>Lieferumfang:</b> Inkl. Befestigungsmaterial</li> </ul>	BEF-AH-DME	2027721
<b>Reflektoren und Optik</b>			
	<ul style="list-style-type: none"> <li><b>Beschreibung:</b> Reflektorplatte, Reflexionsfolie „Diamond Grade“, 665 mm x 665 mm, Material Grundplatte: Aluminium, anschraubbar</li> <li><b>Umgebungstemperatur Betrieb:</b> -25 °C ... +65 °C</li> </ul>	PL560DG	1016806

	Kurzbeschreibung	Typ	Artikelnr.
Steckverbinder und Leitungen			
	<ul style="list-style-type: none"> <li><b>Anschlussart Kopf A:</b> Dose, M12, 5-polig, A-codiert</li> <li><b>Anschlussart Kopf B:</b> Offenes Leitungsende</li> <li><b>Signalart:</b> Power, CAN</li> <li><b>Leitung:</b> 5 m, 5-adrig</li> <li><b>Beschreibung:</b> Power, ungeschirmt, CAN</li> </ul>	DOL-1205-G05M_Can	6021166
	<ul style="list-style-type: none"> <li><b>Anschlussart Kopf A:</b> Dose, M12, 5-polig, gerade, A-codiert</li> <li><b>Anschlussart Kopf B:</b> Offenes Leitungsende</li> <li><b>Signalart:</b> Feldbus, CANopen, DeviceNet™</li> <li><b>Leitung:</b> 10 m, 5-adrig, PUR, halogenfrei</li> <li><b>Beschreibung:</b> Feldbus, geschirmt, CANopen, DeviceNet™</li> <li><b>Anschlussstechnik:</b> Offenes Leitungsende</li> <li><b>Hinweis:</b> Geschirmt auf Pin 1</li> </ul>	YF2A14-100C1BX-LEAX	6021175
	<ul style="list-style-type: none"> <li><b>Anschlussart Kopf A:</b> Dose, M12, 8-polig, gerade</li> <li><b>Anschlussart Kopf B:</b> Offenes Leitungsende</li> <li><b>Leitung:</b> 2 m, 8-adrig, PUR, halogenfrei</li> <li><b>Beschreibung:</b> Geschirmt</li> <li><b>Anschlussstechnik:</b> Offenes Leitungsende</li> <li><b>Einsatzbereich:</b> Öl- /Schmiermittelbereich</li> </ul>	YF2A68-020XXXX-LEAX	6032448
	<ul style="list-style-type: none"> <li><b>Anschlussart Kopf A:</b> Dose, M12, 8-polig, gerade</li> <li><b>Anschlussart Kopf B:</b> Offenes Leitungsende</li> <li><b>Leitung:</b> 5 m, 8-adrig, PUR, halogenfrei</li> <li><b>Beschreibung:</b> Geschirmt</li> <li><b>Einsatzbereich:</b> Schleppkettenbetrieb, Öl- /Schmiermittelbereich</li> </ul>	YF2A68-050XXXX-LEAX	6032449
	<ul style="list-style-type: none"> <li><b>Anschlussart Kopf A:</b> Dose, M12, 8-polig, gerade</li> <li><b>Anschlussart Kopf B:</b> Offenes Leitungsende</li> <li><b>Leitung:</b> 10 m, 8-adrig, PUR, halogenfrei</li> <li><b>Beschreibung:</b> Geschirmt</li> <li><b>Einsatzbereich:</b> Schleppkettenbetrieb, Öl- /Schmiermittelbereich</li> </ul>	YF2A68-100XXXX-LEAX	6032450
	<ul style="list-style-type: none"> <li><b>Anschlussart Kopf A:</b> Dose, M12, 5-polig, gerade, B-codiert</li> <li><b>Anschlussart Kopf B:</b> Offenes Leitungsende</li> <li><b>Signalart:</b> PROFIBUS DP</li> <li><b>Leitung:</b> 10 m, 2-adrig, PUR, halogenfrei</li> <li><b>Beschreibung:</b> PROFIBUS DP, paarweise verdrillt, geschirmt</li> <li><b>Anschlussstechnik:</b> Offenes Leitungsende</li> <li><b>Einsatzbereich:</b> Öl- /Schmiermittelbereich</li> </ul>	DOL-1205-G10MQ	6026008
	<ul style="list-style-type: none"> <li><b>Anschlussart Kopf A:</b> Dose, M12, 5-polig, gerade, B-codiert</li> <li><b>Anschlussart Kopf B:</b> Offenes Leitungsende</li> <li><b>Signalart:</b> PROFIBUS DP</li> <li><b>Leitung:</b> 5 m, 2-adrig, PUR, halogenfrei</li> <li><b>Beschreibung:</b> PROFIBUS DP, paarweise verdrillt, geschirmt</li> <li><b>Anschlussstechnik:</b> Offenes Leitungsende</li> <li><b>Einsatzbereich:</b> Öl- /Schmiermittelbereich</li> </ul>	DOL-1205-G05MQ	6026006
	<ul style="list-style-type: none"> <li><b>Anschlussart Kopf A:</b> Stecker, M12, 4-polig, gerade, B-codiert</li> <li><b>Signalart:</b> PROFIBUS DP</li> <li><b>Beschreibung:</b> PROFIBUS DP, Abschlusswiderstand</li> </ul>	STE-END-Q	6021156
	<ul style="list-style-type: none"> <li><b>Anschlussart Kopf A:</b> Dose, M12, 5-polig, gerade, B-codiert</li> <li><b>Anschlussart Kopf B:</b> Offenes Leitungsende</li> <li><b>Signalart:</b> PROFIBUS DP</li> <li><b>Leitung:</b> 15 m, 2-adrig, PUR, halogenfrei</li> <li><b>Beschreibung:</b> PROFIBUS DP, paarweise verdrillt, geschirmt</li> <li><b>Anschlussstechnik:</b> Offenes Leitungsende</li> <li><b>Einsatzbereich:</b> Öl- /Schmiermittelbereich</li> </ul>	DOL-1205-G15MQ	6032637
	<ul style="list-style-type: none"> <li><b>Anschlussart Kopf A:</b> Stecker, M12, 5-polig, gerade, B-codiert</li> <li><b>Anschlussart Kopf B:</b> Offenes Leitungsende</li> <li><b>Signalart:</b> PROFIBUS DP</li> <li><b>Leitung:</b> 5 m, 2-adrig, PUR, halogenfrei</li> <li><b>Beschreibung:</b> PROFIBUS DP, paarweise verdrillt, geschirmt</li> <li><b>Hinweis:</b> Aderabschirmung AL-PT-Folie, Gesamtschirm C-Schirm verzinkt</li> <li><b>Einsatzbereich:</b> Öl- /Schmiermittelbereich, Schleppkettenbetrieb</li> </ul>	STL-1205-G05MQ	6026005
	<ul style="list-style-type: none"> <li><b>Anschlussart Kopf A:</b> Stecker, M12, 5-polig, gerade, B-codiert</li> <li><b>Anschlussart Kopf B:</b> Offenes Leitungsende</li> <li><b>Signalart:</b> PROFIBUS DP</li> <li><b>Leitung:</b> 10 m, 2-adrig, PUR, halogenfrei</li> <li><b>Beschreibung:</b> PROFIBUS DP, paarweise verdrillt, geschirmt</li> <li><b>Hinweis:</b> Aderabschirmung AL-PT-Folie, Gesamtschirm C-Schirm verzinkt</li> </ul>	STL-1205-G10MQ	6026007

	Kurzbeschreibung	Typ	Artikelnr.
	<ul style="list-style-type: none"> <li>• <b>Einsatzbereich:</b> Öl- /Schmiermittelbereich, Schleppkettenbetrieb</li> <li>• <b>Anschlussart Kopf A:</b> Stecker, M12, 5-polig, gerade, B-codiert</li> <li>• <b>Anschlussart Kopf B:</b> Offenes Leitungsende</li> <li>• <b>Signalart:</b> PROFIBUS DP</li> <li>• <b>Leitung:</b> 15 m, 2-adrig, PUR, halogenfrei</li> <li>• <b>Beschreibung:</b> PROFIBUS DP, paarweise verdreht, geschirmt</li> <li>• <b>Einsatzbereich:</b> Öl- /Schmiermittelbereich, Schleppkettenbetrieb</li> </ul>	STL-1205-G15MQ	6036898
	<ul style="list-style-type: none"> <li>• <b>Anschlussart Kopf A:</b> Dose, M12, 5-polig, gerade</li> <li>• <b>Anschlussart Kopf B:</b> Offenes Leitungsende</li> <li>• <b>Signalart:</b> CANopen</li> <li>• <b>Leitung:</b> 6 m</li> <li>• <b>Beschreibung:</b> CANopen, geschirmt</li> </ul>	DOL-1205-G06MK	6028326
	<ul style="list-style-type: none"> <li>• <b>Anschlussart Kopf A:</b> Dose, 7/8", 5-polig, gerade</li> <li>• <b>Signalart:</b> DeviceNet™, CANopen</li> <li>• <b>Beschreibung:</b> DeviceNet™, Abschlusswiderstand, geschirmt, CANopen</li> <li>• <b>Zulässiger Leiterquerschnitt:</b> ≤ 1,5 mm<sup>2</sup></li> <li>• <b>Hinweis:</b> Für Feldbustechnik</li> </ul>	DOS-7805-GKEND	6028329
	<ul style="list-style-type: none"> <li>• <b>Anschlussart Kopf A:</b> Dose, M16, 8-polig, gerade</li> <li>• <b>Anschlussart Kopf B:</b> Offenes Leitungsende</li> <li>• <b>Leitung:</b> 5 m, PUR, halogenfrei</li> <li>• <b>Beschreibung:</b> Geschirmt</li> </ul>	YF2Z18-050XXX-LEBX	2026742
	<ul style="list-style-type: none"> <li>• <b>Anschlussart Kopf A:</b> Dose, M16, 8-polig, gerade</li> <li>• <b>Anschlussart Kopf B:</b> Offenes Leitungsende</li> <li>• <b>Leitung:</b> 10 m, PUR, halogenfrei</li> <li>• <b>Beschreibung:</b> Geschirmt</li> </ul>	YF2Z18-100XXX-LEBX	2027193

## SICK AUF EINEN BLICK

SICK ist einer der führenden Hersteller von intelligenten Sensoren und Sensorlösungen für industrielle Anwendungen. Ein einzigartiges Produkt- und Dienstleistungsspektrum schafft die perfekte Basis für sicheres und effizientes Steuern von Prozessen, für den Schutz von Menschen vor Unfällen und für die Vermeidung von Umweltschäden.

Wir verfügen über umfassende Erfahrung in vielfältigen Branchen und kennen ihre Prozesse und Anforderungen. So können wir mit intelligenten Sensoren genau das liefern, was unsere Kunden brauchen. In Applikationszentren in Europa, Asien und Nordamerika werden Systemlösungen kundenspezifisch getestet und optimiert. Das alles macht uns zu einem zuverlässigen Lieferanten und Entwicklungspartner.

Umfassende Dienstleistungen runden unser Angebot ab: SICK LifeTime Services unterstützen während des gesamten Maschinenlebenszyklus und sorgen für Sicherheit und Produktivität.

**Das ist für uns „Sensor Intelligence.“**

## WELTWEIT IN IHRER NÄHE:

Ansprechpartner und weitere Standorte → [www.sick.com](http://www.sick.com)