



DME5000-322

DME5000

LICHTLAUFZEITSENSOREN

SICK
Sensor Intelligence.



Bestellinformationen

| Typ | Artikelnr. |
|-------------|------------|
| DME5000-322 | 1025247 |

Weitere Geräteausführungen und Zubehör → www.sick.com/DME5000



Technische Daten im Detail

Merkmale

| | |
|---|---|
| Messbereich | 0,15 m ... 300 m, auf Reflexionsfolie „Diamond Grade“ ¹⁾ |
| Messobjekt | Reflektor |
| Auflösung | 50 m ... 5.000 µm |
| Wiederholpräzision | 2 mm ^{1) 2)} |
| Messgenauigkeit | ± 5 mm |
| Ansprechzeit | 6 ms |
| Ausgabezeit | 2 ms |
| Sendestrahl | |
| Lichtsender | Lasert, rot ³⁾ |
| Lichtart | Sichtbares Rotlicht |
| Typ. Lichtfleckgröße (Distanz) | 130 mm (bei 70 m) |
| | 270 mm (bei 150 m) |
| | 360 mm (bei 220 m) |
| Laserkenndaten | |
| Normative Referenz | IEC 60825-1:2014, EN 60825-1:2014 |
| Laserklasse | 2 ⁴⁾ |
| Max. Verfahrensgeschwindigkeit | 10 m/s |
| Sicherheitstechnische Kenngrößen | |
| MTTF _D | 101 Jahre |
| DC _{avg} | 0% |

¹⁾ Auf Reflexionsfolie „Diamond Grade“.

²⁾ Statistischer Fehler 1 σ, Umweltbedingungen konstant, min. Aufwärmzeit 10 min.

³⁾ Mittlere Lebensdauer 50.000 h bei T_U = +25 °C.

⁴⁾ Nicht absichtlich in den Laserstrahl starren. Den Laserstrahl nicht auf die Augen von Personen richten.

Schnittstellen

| | |
|-----------------------------------|--|
| PROFIBUS DP | ✓ |
| Digitalausgang | |
| Anzahl | 2 |
| Art | Gegentakt: PNP/NPN |
| Maximaler Ausgangsstrom I_A | $\leq 100 \text{ mA}$ ^{1) 2)} |
| Multifunktionseingang (MF) | 1 x MF ^{3) 4)} |

¹⁾ Max. 100 nF / 20 mH.

²⁾ HIGH = $> U_V - 3 \text{ V}$ / LOW = $< 2 \text{ V}$.

³⁾ HIGH = $> 12 \text{ V}$ / LOW = $< 3 \text{ V}$.

⁴⁾ Nicht verpolgeschützt.

Elektrik

| | |
|---|----------------------------------|
| Versorgungsspannung U_B | DC 18 V ... 30 V, Grenzwerte |
| Stromaufnahme | Bei 24 V DC $< 1.000 \text{ mA}$ |
| Restwelligkeit | $< 5 V_{SS}$ ¹⁾ |
| Initialisierungszeit | 1,5 s ²⁾ |
| Anzeige | Display |
| Schutzart | IP65 |
| Schutzklasse | II ³⁾ |
| Anschlussart | Stecker |

¹⁾ Darf U_V -Toleranzen nicht unter- oder überschreiten.

²⁾ Nach Reflektorverlust $< 1 \text{ s}$ bei $V_{max} < 1 \text{ m/s}$.

³⁾ Bemessungsspannung DC 32 V.

Mechanik

| | |
|--------------------------------|-------------------------|
| Abmessungen (B x H x T) | 61 mm x 101 mm x 176 mm |
| Gehäusematerial | Metall (Zinkdruckguss) |
| Frontscheibenmaterial | Glas |
| Gewicht | Ca. 1.650 g |

Umgebungsdaten

| | |
|---|--|
| Umgebungstemperatur Betrieb | -40 °C ... +55 °C, Betrieb mit Heizung -40 °C ... +75 °C, Betrieb mit Kühlgehäuse |
| Umgebungstemperatur Lager | -25 °C ... +75 °C |
| Luftdruckeinfluss | 0,3 ppm/hPa |
| Temperatureinfluss | 1 ppm/K |
| Temperaturdrift | Typ. 0,1 mm/K |
| Typ. Fremdlichtunempfindlichkeit | $\leq 40.000 \text{ lx}$ |
| Mechanische Festigkeit | Schock: (EN 600 68-2-27 / -2-29) Sinus: (EN 600 68-2-6) Rauschen: (EN 600 68-2-64) |
| Elektromagnetische Verträglichkeit (EMV) | EN 61000-6-2, EN 55011 |

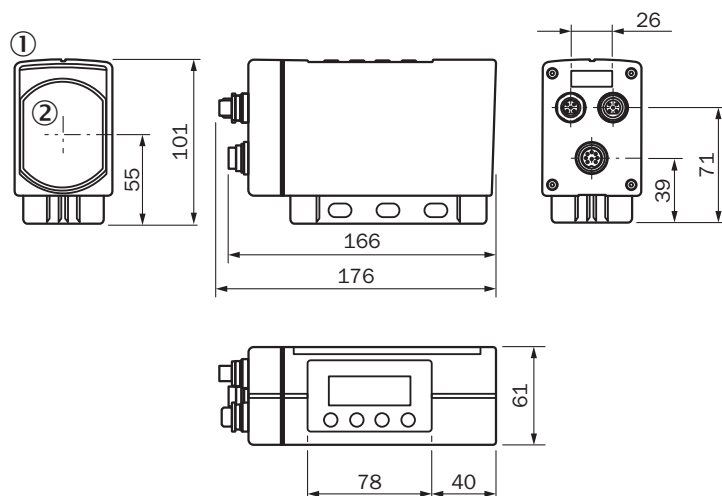
Zertifikate

| | |
|---|---|
| EU declaration of conformity | ✓ |
| UK declaration of conformity | ✓ |
| ACMA declaration of conformity | ✓ |
| Moroccan declaration of conformity | ✓ |
| China RoHS | ✓ |

Klassifikationen

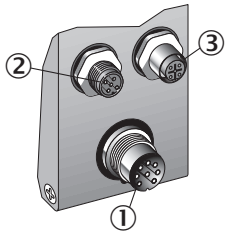
| | |
|-----------------------|----------|
| ECLASS 5.0 | 27270801 |
| ECLASS 5.1.4 | 27270801 |
| ECLASS 6.0 | 27270801 |
| ECLASS 6.2 | 27270801 |
| ECLASS 7.0 | 27270801 |
| ECLASS 8.0 | 27270801 |
| ECLASS 8.1 | 27270801 |
| ECLASS 9.0 | 27270801 |
| ECLASS 10.0 | 27270801 |
| ECLASS 11.0 | 27270801 |
| ECLASS 12.0 | 27270916 |
| ETIM 5.0 | EC001825 |
| ETIM 6.0 | EC001825 |
| ETIM 7.0 | EC001825 |
| ETIM 8.0 | EC001825 |
| UNSPSC 16.0901 | 41111613 |

Maßzeichnung DME5000 PROFIBUS



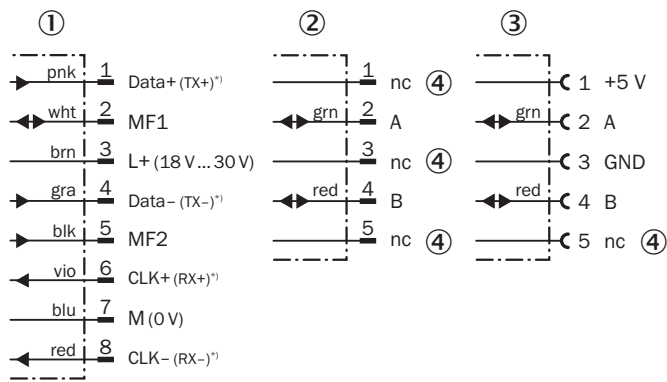
Maße in mm
 ① LC-Display
 ② Mitte Optik

Anschlussart DME4/5xxx PROFIBUS Stecker 2 x M12, 5-polig B-codiert, BUS IN, BUS OUT, 1 x M16, 8-polig



- ① Stecker M16, 8-polig
- ② Stecker M12, 5-polig, B-codiert, BUS IN
- ③ Stecker M12, 5-polig, B-codiert, BUS OUT

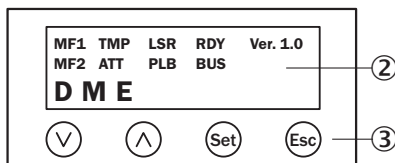
Anschlusschema



^{*)} Für Anschluss des Schnittstellenadapters.

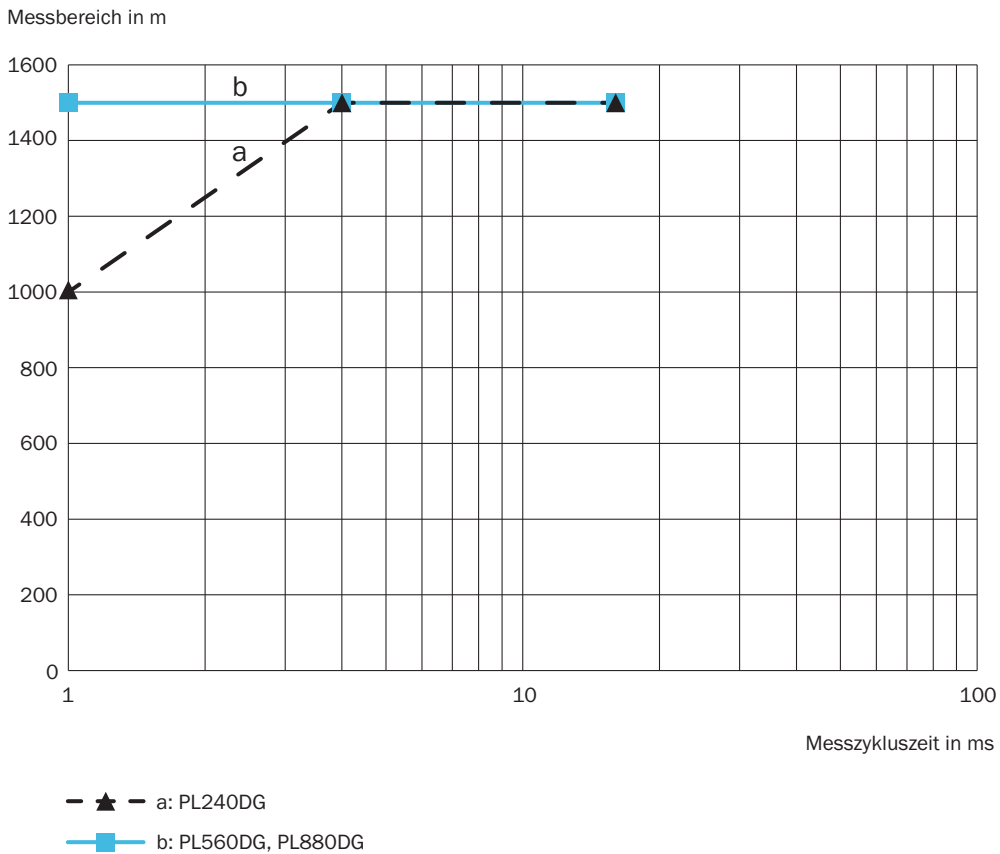
- ① Stecker M16, 8-polig
- ② Stecker M12, 5-polig, B-codiert, BUS IN
- ③ Stecker M12, 5-polig, B-codiert, BUS OUT
- ④ nicht belegt

Einstellmöglichkeiten





- ② LC-Display
- ③ Eingabebereich

Arbeitsbereichsdiagramm DL1000 Messbereich über Messzykluszeit und Reflektortyp








Empfohlenes Zubehör

Weitere Geräteausführungen und Zubehör → www.sick.com/DME5000

| | Kurzbeschreibung | Typ | Artikelnr. |
|---|--|------------|------------|
| Befestigungstechnik | | | |
|  | <ul style="list-style-type: none"> Beschreibung: Ausrichteinheit für DME5000, Edelstahl (1.4541), inkl. Befestigungsmaterial, zusätzlich Befestigungsset Sockelplatte notwendig Lieferumfang: Inkl. Befestigungsmaterial | BEF-AH-DME | 2027721 |
| Reflektoren und Optik | | | |
|  | <ul style="list-style-type: none"> Beschreibung: Reflektorplatte, Reflexionsfolie „Diamond Grade“, 665 mm x 665 mm, Material Grundplatte: Aluminium, anschraubbar Umgebungstemperatur Betrieb: -25 °C ... +65 °C | PL560DG | 1016806 |

| | Kurzbeschreibung | Typ | Artikelnr. |
|---|--|---------------------|------------|
| Steckverbinder und Leitungen | | | |
|  | <ul style="list-style-type: none"> Anschlussart Kopf A: Dose, M12, 5-polig, A-codiert Anschlussart Kopf B: Offenes Leitungsende Signalart: Power, CAN Leitung: 5 m, 5-adrig Beschreibung: Power, ungeschirmt, CAN | DOL-1205-G05M_Can | 6021166 |
|  | <ul style="list-style-type: none"> Anschlussart Kopf A: Dose, M12, 5-polig, gerade, A-codiert Anschlussart Kopf B: Offenes Leitungsende Signalart: Feldbus, CANopen, DeviceNet™ Leitung: 10 m, 5-adrig, PUR, halogenfrei Beschreibung: Feldbus, geschirmt, CANopen, DeviceNet™ Anschlussstechnik: Offenes Leitungsende Hinweis: Geschirmt auf Pin 1 | YF2A14-100C1BX-LEAX | 6021175 |
|  | <ul style="list-style-type: none"> Beschreibung: Geschirmt Anschlussart Kopf A: Dose, M12, 8-polig, gerade Anschlussart Kopf B: Offenes Leitungsende Leitung: 2 m, 8-adrig, PUR, halogenfrei Anschlussstechnik: Offenes Leitungsende Einsatzbereich: Öl- /Schmiermittelbereich | YF2A68-020XXXX-LEAX | 6032448 |
|  | <ul style="list-style-type: none"> Beschreibung: Geschirmt Anschlussart Kopf A: Dose, M12, 8-polig, gerade Anschlussart Kopf B: Offenes Leitungsende Leitung: 5 m, 8-adrig, PUR, halogenfrei Einsatzbereich: Schleppkettenbetrieb, Öl- /Schmiermittelbereich | YF2A68-050XXXX-LEAX | 6032449 |
|  | <ul style="list-style-type: none"> Beschreibung: Geschirmt Anschlussart Kopf A: Dose, M12, 8-polig, gerade Anschlussart Kopf B: Offenes Leitungsende Leitung: 10 m, 8-adrig, PUR, halogenfrei Einsatzbereich: Schleppkettenbetrieb, Öl- /Schmiermittelbereich | YF2A68-100XXXX-LEAX | 6032450 |
|  | <ul style="list-style-type: none"> Anschlussart Kopf A: Dose, M12, 5-polig, gerade, B-codiert Anschlussart Kopf B: Offenes Leitungsende Signalart: PROFIBUS DP Leitung: 10 m, 2-adrig, PUR, halogenfrei Beschreibung: PROFIBUS DP, paarweise verdrillt, geschirmt Anschlussstechnik: Offenes Leitungsende Einsatzbereich: Öl- /Schmiermittelbereich | DOL-1205-G10MQ | 6026008 |
|  | <ul style="list-style-type: none"> Anschlussart Kopf A: Dose, M12, 5-polig, gerade, B-codiert Anschlussart Kopf B: Offenes Leitungsende Signalart: PROFIBUS DP Leitung: 5 m, 2-adrig, PUR, halogenfrei Beschreibung: PROFIBUS DP, paarweise verdrillt, geschirmt Anschlussstechnik: Offenes Leitungsende Einsatzbereich: Öl- /Schmiermittelbereich | DOL-1205-G05MQ | 6026006 |
|  | <ul style="list-style-type: none"> Anschlussart Kopf A: Stecker, M12, 4-polig, gerade, B-codiert Signalart: PROFIBUS DP Beschreibung: PROFIBUS DP, Abschlusswiderstand | STE-END-Q | 6021156 |
|  | <ul style="list-style-type: none"> Anschlussart Kopf A: Dose, M12, 5-polig, gerade, B-codiert Anschlussart Kopf B: Offenes Leitungsende Signalart: PROFIBUS DP Leitung: 15 m, 2-adrig, PUR, halogenfrei Beschreibung: PROFIBUS DP, paarweise verdrillt, geschirmt Anschlussstechnik: Offenes Leitungsende Einsatzbereich: Öl- /Schmiermittelbereich | DOL-1205-G15MQ | 6032637 |
|  | <ul style="list-style-type: none"> Anschlussart Kopf A: Stecker, M12, 5-polig, gerade, B-codiert Anschlussart Kopf B: Offenes Leitungsende Signalart: PROFIBUS DP Leitung: 5 m, 2-adrig, PUR, halogenfrei Beschreibung: PROFIBUS DP, paarweise verdrillt, geschirmt Hinweis: Aderabschirmung AL-PT-Folie, Gesamtschirm C-Schirm verzinkt Einsatzbereich: Öl- /Schmiermittelbereich, Schleppkettenbetrieb | STL-1205-G05MQ | 6026005 |
|  | <ul style="list-style-type: none"> Anschlussart Kopf A: Stecker, M12, 5-polig, gerade, B-codiert Anschlussart Kopf B: Offenes Leitungsende Signalart: PROFIBUS DP Leitung: 10 m, 2-adrig, PUR, halogenfrei Beschreibung: PROFIBUS DP, paarweise verdrillt, geschirmt Hinweis: Aderabschirmung AL-PT-Folie, Gesamtschirm C-Schirm verzinkt | STL-1205-G10MQ | 6026007 |

| | Kurzbeschreibung | Typ | Artikelnr. |
|---|---|--------------------|------------|
|  | <ul style="list-style-type: none"> • Einsatzbereich: Öl- /Schmiermittelbereich, Schleppkettenbetrieb • Anschlussart Kopf A: Stecker, M12, 5-polig, gerade, B-codiert • Anschlussart Kopf B: Offenes Leitungsende • Signalart: PROFIBUS DP • Leitung: 15 m, 2-adrig, PUR, halogenfrei • Beschreibung: PROFIBUS DP, paarweise verdreht, geschirmt • Einsatzbereich: Öl- /Schmiermittelbereich, Schleppkettenbetrieb | STL-1205-G15MQ | 6036898 |
|  | <ul style="list-style-type: none"> • Anschlussart Kopf A: Dose, M12, 5-polig, gerade • Anschlussart Kopf B: Offenes Leitungsende • Signalart: CANopen • Leitung: 6 m • Beschreibung: CANopen, geschirmt | DOL-1205-G06MK | 6028326 |
|  | <ul style="list-style-type: none"> • Anschlussart Kopf A: Dose, 7/8", 5-polig, gerade • Signalart: DeviceNet™, CANopen • Beschreibung: DeviceNet™, Abschlusswiderstand, geschirmt, CANopen • Zulässiger Leiterquerschnitt: ≤ 1,5 mm² • Hinweis: Für Feldbustechnik | DOS-7805-GKEND | 6028329 |
|  | <ul style="list-style-type: none"> • Anschlussart Kopf A: Dose, M16, 8-polig, gerade • Anschlussart Kopf B: Offenes Leitungsende • Leitung: 5 m, PUR, halogenfrei • Beschreibung: Geschirmt | YF2Z18-050XXX-LEBX | 2026742 |
|  | <ul style="list-style-type: none"> • Anschlussart Kopf A: Dose, M16, 8-polig, gerade • Anschlussart Kopf B: Offenes Leitungsende • Leitung: 10 m, PUR, halogenfrei • Beschreibung: Geschirmt | YF2Z18-100XXX-LEBX | 2027193 |

SICK AUF EINEN BLICK

SICK ist einer der führenden Hersteller von intelligenten Sensoren und Sensorlösungen für industrielle Anwendungen. Ein einzigartiges Produkt- und Dienstleistungsspektrum schafft die perfekte Basis für sicheres und effizientes Steuern von Prozessen, für den Schutz von Menschen vor Unfällen und für die Vermeidung von Umweltschäden.

Wir verfügen über umfassende Erfahrung in vielfältigen Branchen und kennen ihre Prozesse und Anforderungen. So können wir mit intelligenten Sensoren genau das liefern, was unsere Kunden brauchen. In Applikationszentren in Europa, Asien und Nordamerika werden Systemlösungen kundenspezifisch getestet und optimiert. Das alles macht uns zu einem zuverlässigen Lieferanten und Entwicklungspartner.

Umfassende Dienstleistungen runden unser Angebot ab: SICK LifeTime Services unterstützen während des gesamten Maschinenlebenszyklus und sorgen für Sicherheit und Produktivität.

Das ist für uns „Sensor Intelligence.“

WELTWEIT IN IHRER NÄHE:

Ansprechpartner und weitere Standorte → www.sick.com