



S30A-7011CA

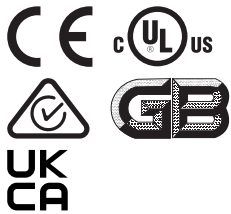
S3000 Advanced

SICHERHEITSLASERSCANNER

SICK
Sensor Intelligence.



Abbildung kann abweichen



Bestellinformationen

Typ	Artikelnr.
S30A-7011CA	1023891

Weitere Geräteausführungen und Zubehör → www.sick.com/S3000_Advanced

Technische Daten im Detail

Merkmale

Ausführung	Sensor ohne Systemstecker
Einsatzbereich	Indoor
Schutzfeldreichweite	7 m
Warnfeldreichweite	49 m (20 m bei 20 % Remission)
Entfernungsmessbereich	49 m
Anzahl simultan überwachter Schutzfelder	≤ 4 ¹⁾
Art des Feldsatzes	Tripelfeldsätze, Dualfeldsätze
Anzahl Feldsätze	4
Anzahl Felder	12
Anzahl Überwachungsfälle	4
Scanwinkel	190°
Auflösung (konfigurierbar)	30 mm, 40 mm, 50 mm, 70 mm, 150 mm
Winkelauflösung	0,5°, 0,25°, abhängig von Auflösung und Reichweite
Ansprechzeit	60 ms ²⁾
Schutzfeldzuschlag	100 mm
Anzahl Mehrfachauswertungen	2 ... 16, konfigurierbar
Verzögerung des automatischen Rücksetzens	2 s ... 60 s, konfigurierbar

¹⁾ Werden mehrere Schutzfelder simultan überwacht, dann müssen die Abschaltsignale auf sichere Ausgänge einer Sicherheitssteuerung Flexi Soft oder über ein sicheres EFI-Gateway geführt werden.

²⁾ Abhängig von Basisansprechzeit und Mehrfachauswertung.

Sicherheitstechnische Kenngrößen

Typ	Typ 3 (IEC 61496)
Sicherheits-Integritätslevel	SIL 2 (IEC 61508)
Kategorie	Kategorie 3 (EN ISO 13849)
Performance Level	PL d (EN ISO 13849)
PFH_D (mittlere Wahrscheinlichkeit eines Gefahr bringenden Ausfalls pro Stunde)	$8,0 \times 10^{-8}$
T_M (Gebrauchsdauer)	20 Jahre (EN ISO 13849)
Sicherer Zustand im Fehlerfall	Mindestens ein OSSD befindet sich im AUS-Zustand.

Funktionen

Wiederanlaufsperr	✓
Schützkontrolle (EDM)	✓
Mehrfachauswertung	✓
Überwachungsfallumschaltung	✓
Simultane Überwachung	✓
Statische Schutzfeldumschaltung	✓
Kontur als Referenz	✓
Integrierter Konfigurationsspeicher	✓
Messdatenausgabe	Über RS-422
Sichere SICK-Gerätekommunikation über EFI	✓

Elektrik

Schutzklasse	II (EN 50178)
Versorgungsspannung U_v	24 V DC (16,8 V DC ... 28,8 V DC)
Stromaufnahme	0,8 A ¹⁾ 2,3 A ²⁾
Ausgänge	
Sicherheitsausgänge (OSSDs)	2 x 500 mA
Meldeausgänge	3 x 100 mA ³⁾

¹⁾ Bei 24 V DC ohne Ausgangslast.

²⁾ Bei 24 V DC mit maximaler Ausgangslast.

³⁾ Frei programmierbar, z. B. Warnfeld, Verschmutzung, Rücksetzen erforderlich.

Mechanik

Abmessungen (B x H x T)	155 mm x 185 mm x 160 mm
Gewicht	3,3 kg
Gehäusematerial	Aluminiumdruckguss
Gehäusefarbe	RAL 1021 (rapsgelb)
Material der Frontscheibe	Polycarbonat
Oberfläche der Frontscheibe	Außenseite kratzfest beschichtet

Umgebungsdaten

Schutzart	IP65 (EN 60529)
Betriebsumgebungstemperatur	-10 °C ... +50 °C

Lagertemperatur	-25 °C ... +50 °C
Schwingfestigkeit	IEC 60068-2-6, IEC 60068-2-64, IEC 60721-3-5, IEC TR 60721-4-5, IEC 61496-3
Klasse	5M1 (IEC 60721-3-5)
Schockfestigkeit	IEC 60068-2-27, IEC 60721-3-5, IEC TR 60721-4-5, IEC 61496-3
Klasse	5M1 (IEC 60721-3-5)
Dauerschock	50 m/s ² , 11 ms
	100 m/s ² , 16 ms

Sonstige Angaben

Lichtart	Gepulste Laserdiode
Wellenlänge	905 nm
Detektierbarer Remissionsgrad	1,8 % ... > 1.000 %, Reflektoren
Laserklasse	1 (21 CFR 1040.10 und 1040.11, IEC 60825-1)

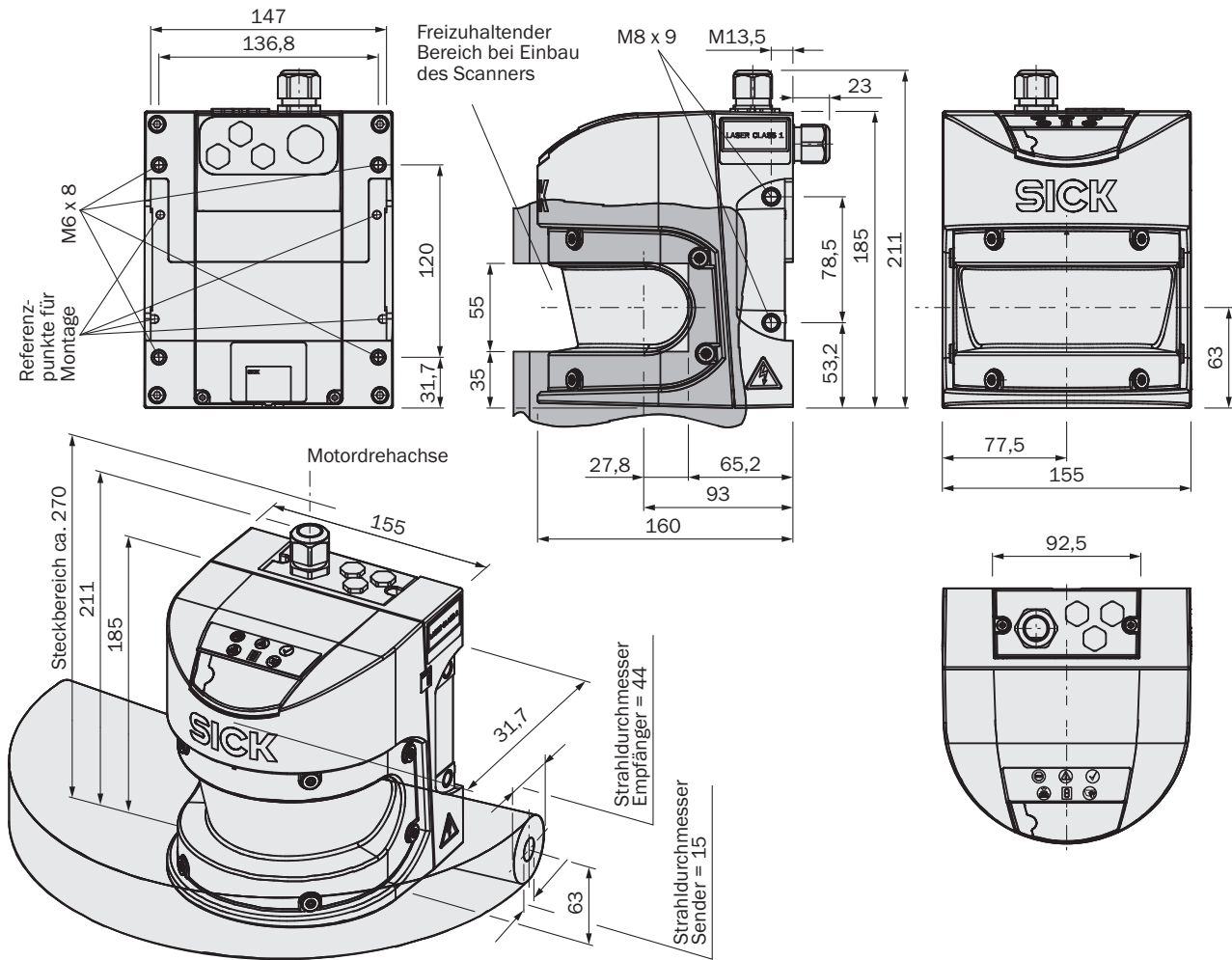
Zertifikate

EU declaration of conformity	✓
UK declaration of conformity	✓
ACMA declaration of conformity	✓
China RoHS	✓
cULus certificate	✓
EC-Type-Examination approval	✓
China GB certificate	✓
Information according to Art. 3 of Data Act (Regulation EU 2023/2854)	✓

Klassifikationen

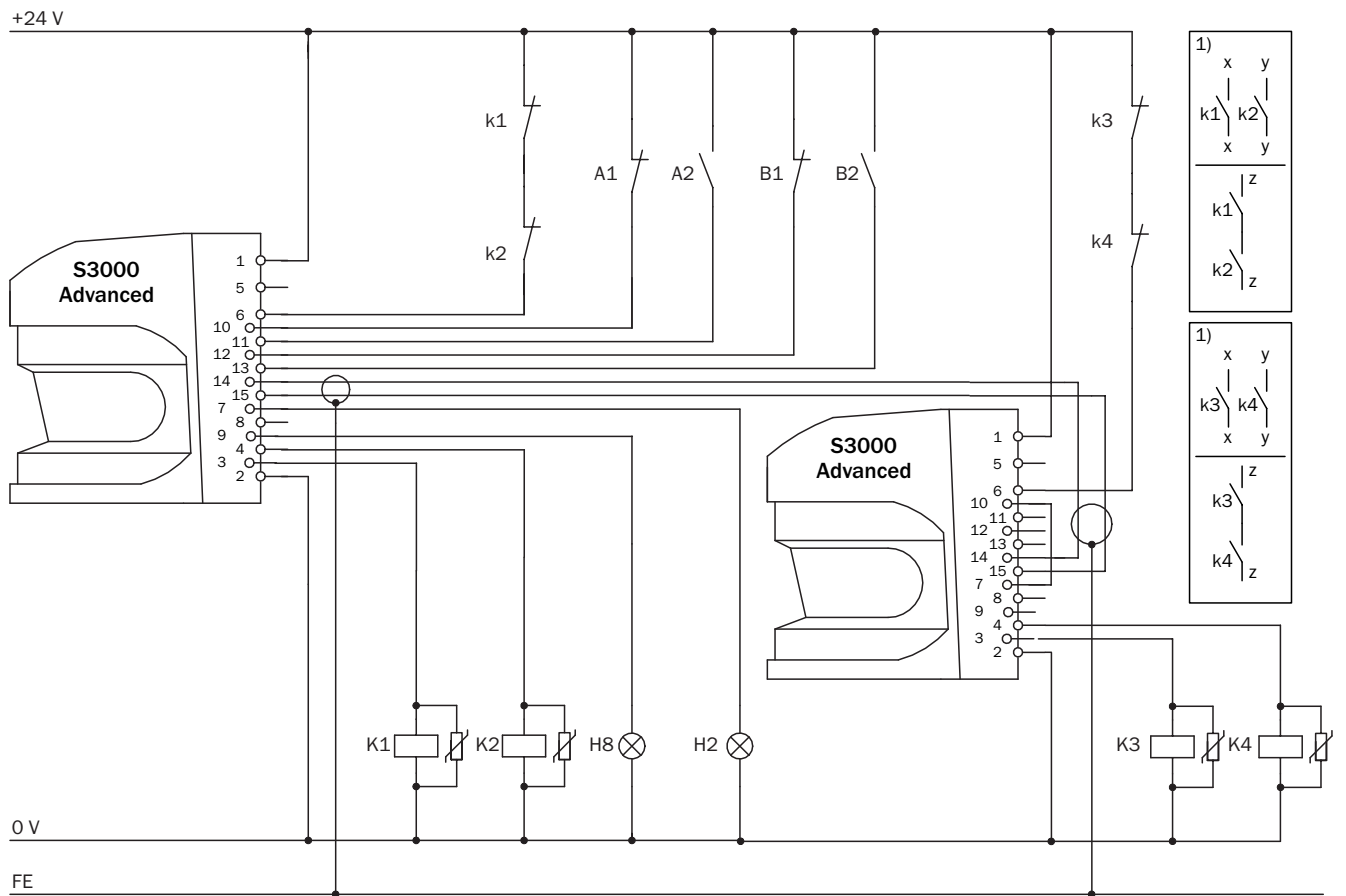
ECLASS 5.0	27272705
ECLASS 5.1.4	27272705
ECLASS 6.0	27272705
ECLASS 6.2	27272705
ECLASS 7.0	27272705
ECLASS 8.0	27272705
ECLASS 8.1	27272705
ECLASS 9.0	27272705
ECLASS 10.0	27272705
ECLASS 11.0	27272705
ECLASS 12.0	27272705
ETIM 5.0	EC002550
ETIM 6.0	EC002550
ETIM 7.0	EC002550
ETIM 8.0	EC002550
UNSPSC 16.0901	39121528

Maßzeichnung



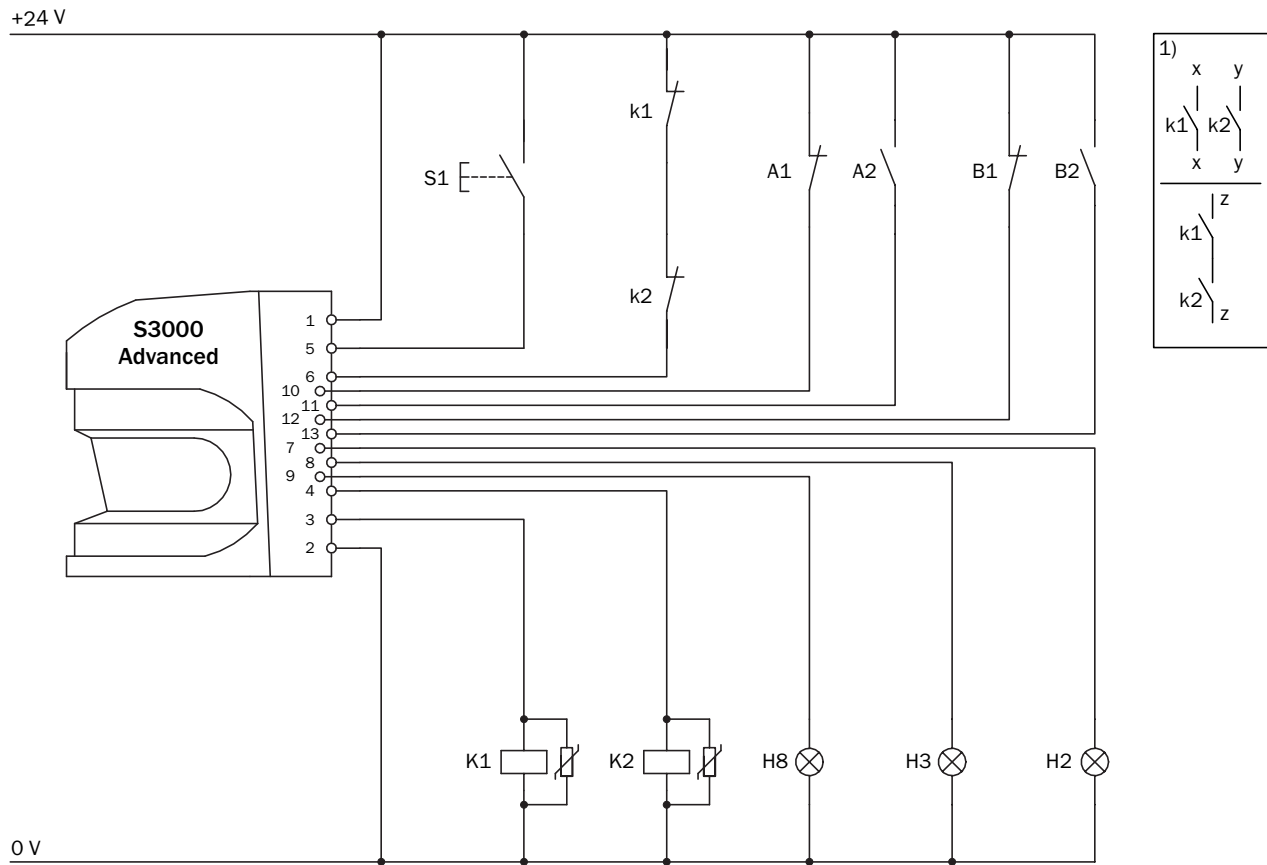
Maße in mm

Schaltungsbeispiel



E112708/00/2014-03-06

Schaltungsbeispiel






E112707/00/2014-03-06

Empfohlenes Zubehör

Weitere Geräteausführungen und Zubehör → www.sick.com/S3000_Advanced

	Kurzbeschreibung	Typ	Artikelnr.
Befestigungstechnik			
	<ul style="list-style-type: none"> Beschreibung: Visier für Befestigungssatz Heavy Duty (2080350) Material: Stahl Details: Stahl, lackiert (RAL 1021) Packungseinheit: 1 Stück 	Visier Heavy Duty	2083733
	<ul style="list-style-type: none"> Beschreibung: Befestigungswinkel, schwere Ausführung, mit Schutzhaube, zur Bodenmontage, Justage um Längs- und Querachse mittels Ausrichtplatte, Höhenjustage möglich. Verkippungswinkel ± 5°. Zusätzliche Halterungen sind nicht erforderlich. Material: Stahl Details: Stahl, lackiert (RAL 1021) Farbe: RAL 1021 (rapsgelb) Packungseinheit: 1 Stück 	Befestigungs- satz Heavy Duty	2080350
	<ul style="list-style-type: none"> Beschreibung: Befestigungswinkel zur direkten Montage nach hinten an Wand oder Maschine, keine Justagemöglichkeit Material: Aluminium Details: Aluminium Packungseinheit: 1 Stück 	Befestigungssatz 1	2015623
	<ul style="list-style-type: none"> Beschreibung: Befestigungswinkel zur rückseitigen Montage an Wand oder Maschine, Justage um Längs- und Querachse möglich, nur in Verbindung mit Befestigungssatz 1 (2015623) Material: Aluminium Details: Aluminium Packungseinheit: 1 Stück 	Befestigungssatz 2	2015624
	<ul style="list-style-type: none"> Beschreibung: Befestigungswinkel zur Montage nach hinten oder unten an Wand, Boden oder Maschine, Justage um Längs- und Querachse möglich, nur in Verbindung mit Befestigungssatz 1 (2015623) und 2 (2015624) Material: Aluminium Details: Aluminium Packungseinheit: 1 Stück 	Befestigungssatz 3	2015625
Steckverbinder und Leitungen			
	<ul style="list-style-type: none"> Anschlussart Kopf A: Stecker, M8, 4-polig, gerade Anschlussart Kopf B: Stecker, USB-A, gerade Leitung: 10 m, 4-adrig, PVC Beschreibung: Ungeschirmt 	DSL-8U04G10M025KM:	6034575
	<ul style="list-style-type: none"> Anschlussart Kopf A: Stecker, M8, 4-polig, gerade Anschlussart Kopf B: Stecker, USB-A, gerade Leitung: 2 m, 4-adrig, PVC Beschreibung: Ungeschirmt 	DSL-8U04G02M025KM:	6034574
	<ul style="list-style-type: none"> Anschlussart Kopf A: Offenes Leitungsende Anschlussart Kopf B: Offenes Leitungsende Lieferumfang: Meterware Leitung: 2-adrig, paarweise verdreht, 120 Ohm, PVC Beschreibung: Geschirmt Hinweis: Geeignet zur EFI-Kommunikation 	Anschlussleitung EFI	6029448
	<ul style="list-style-type: none"> Anschlussart Kopf A: Offenes Leitungsende Anschlussart Kopf B: Offenes Leitungsende Lieferumfang: Meterware Leitung: 13-adrig, AWG20, PVC Beschreibung: Ungeschirmt 	Anschlussleitung	6025729
	<ul style="list-style-type: none"> Anschlussart Kopf A: Offenes Leitungsende Anschlussart Kopf B: Offenes Leitungsende Lieferumfang: Meterware Leitung: 17-adrig, AWG20, PVC Beschreibung: Ungeschirmt 	Anschlussleitung	6025730

	Kurzbeschreibung	Typ	Artikelnr.
Systemstecker und Erweiterungsmodule			
	<ul style="list-style-type: none"> • Beschreibung: Ohne Leitung, für S3000 Standard, Advanced, Remote, Professional und Expert-Nicht für Verwendung von Inkrementalgebern, integrierter Konfigurationsspeicher 	SX0A-A0000B	2023797
	<ul style="list-style-type: none"> • Leitung: 5 m, 13-adrig, PVC • Beschreibung: Vorkonfektioniert, ungeschirmt, für S3000 Advanced Nicht für Verwendung von Inkrementalgebern, integrierter Konfigurationsspeicher • Anschluss technik: Offenes Leitungsende 	SX0A-B1305B	2027172
	<ul style="list-style-type: none"> • Leitung: 10 m, 13-adrig, PVC • Beschreibung: Vorkonfektioniert, ungeschirmt, für S3000 Advanced Nicht für Verwendung von Inkrementalgebern, integrierter Konfigurationsspeicher • Anschluss technik: Offenes Leitungsende 	SX0A-B1310B	2027173
	<ul style="list-style-type: none"> • Leitung: 20 m, 13-adrig, PVC • Beschreibung: Vorkonfektioniert, ungeschirmt, für S3000 Advanced Nicht für Verwendung von Inkrementalgebern, integrierter Konfigurationsspeicher • Anschluss technik: Offenes Leitungsende 	SX0A-B1320B	2027815

SICK AUF EINEN BLICK

SICK ist einer der führenden Hersteller von intelligenten Sensoren und Sensorlösungen für industrielle Anwendungen. Ein einzigartiges Produkt- und Dienstleistungsspektrum schafft die perfekte Basis für sicheres und effizientes Steuern von Prozessen, für den Schutz von Menschen vor Unfällen und für die Vermeidung von Umweltschäden.

Wir verfügen über umfassende Erfahrung in vielfältigen Branchen und kennen ihre Prozesse und Anforderungen. So können wir mit intelligenten Sensoren genau das liefern, was unsere Kunden brauchen. In Applikationszentren in Europa, Asien und Nordamerika werden Systemlösungen kundenspezifisch getestet und optimiert. Das alles macht uns zu einem zuverlässigen Lieferanten und Entwicklungspartner.

Umfassende Dienstleistungen runden unser Angebot ab: SICK LifeTime Services unterstützen während des gesamten Maschinenlebenszyklus und sorgen für Sicherheit und Produktivität.

Das ist für uns „Sensor Intelligence.“

WELTWEIT IN IHRER NÄHE:

Ansprechpartner und weitere Standorte → www.sick.com