



# S30A-7011BA

S3000 Standard

SICHERHEITSLASERSCANNER

**SICK**  
Sensor Intelligence.



Abbildung kann abweichen



### Bestellinformationen

Typ	Artikelnr.
S30A-7011BA	1023890

Weitere Geräteausführungen und Zubehör → [www.sick.com/S3000\\_Standard](http://www.sick.com/S3000_Standard)

### Technische Daten im Detail

#### Merkmale

<b>Ausführung</b>	Sensor ohne Systemstecker
<b>Einsatzbereich</b>	Indoor
<b>Schutzfeldreichweite</b>	7 m
<b>Warnfeldreichweite</b>	49 m (20 m bei 20 % Remission)
<b>Entfernungsmessbereich</b>	49 m
<b>Anzahl simultan überwachter Schutzfelder</b>	≤ 4 <sup>1)</sup>
<b>Art des Feldsatzes</b>	Tripelfeldsätze, Dualfeldsätze
<b>Anzahl Feldsätze</b>	1
<b>Anzahl Felder</b>	4 <sup>2)</sup>
<b>Anzahl Überwachungsfälle</b>	1
<b>Scanwinkel</b>	190°
<b>Auflösung (konfigurierbar)</b>	30 mm, 40 mm, 50 mm, 70 mm, 150 mm
<b>Winkelauflösung</b>	0,5°, 0,25°, abhängig von Auflösung und Reichweite
<b>Ansprechzeit</b>	60 ms <sup>3)</sup>
<b>Schutzfeldzuschlag</b>	100 mm
<b>Anzahl Mehrfachauswertungen</b>	2 ... 16, konfigurierbar
<b>Verzögerung des automatischen Rücksetzens</b>	2 s ... 60 s, konfigurierbar

<sup>1)</sup> Werden mehrere Schutzfelder simultan überwacht, dann müssen die Abschaltensignale auf sichere Ausgänge einer Sicherheitssteuerung Flexi Soft oder über ein sicheres EFI-Gateway geführt werden.

<sup>2)</sup> Zwei simultane Feldsätze mit je zwei Feldern, Ausgabe via EFI an Flexi Soft.

<sup>3)</sup> Abhängig von Basisansprechzeit und Mehrfachauswertung.

## Sicherheitstechnische Kenngrößen

<b>Typ</b>	Typ 3 (IEC 61496)
<b>Sicherheits-Integritätslevel</b>	SIL 2 (IEC 61508)
<b>Kategorie</b>	Kategorie 3 (EN ISO 13849)
<b>Performance Level</b>	PL d (EN ISO 13849)
<b>PFH<sub>D</sub> (mittlere Wahrscheinlichkeit eines Gefahr bringenden Ausfalls pro Stunde)</b>	8,0 x 10 <sup>-8</sup>
<b>T<sub>M</sub> (Gebrauchsdauer)</b>	20 Jahre (EN ISO 13849)
<b>Sicherer Zustand im Fehlerfall</b>	Mindestens ein OSSD befindet sich im AUS-Zustand.

## Funktionen

<b>Wiederanlaufsperr</b>	✓
<b>Schützkontrolle (EDM)</b>	✓
<b>Mehrfachauswertung</b>	✓
<b>Simultane Überwachung</b>	✓
<b>Kontur als Referenz</b>	✓
<b>Integrierter Konfigurationsspeicher</b>	✓
<b>Messdatenausgabe</b>	Über RS-422
<b>Sichere SICK-Gerätekommunikation über EFI</b>	✓

## Elektrik

<b>Schutzklasse</b>	II (EN 50178)
<b>Versorgungsspannung U<sub>v</sub></b>	24 V DC (16,8 V DC ... 28,8 V DC)
<b>Stromaufnahme</b>	0,8 A <sup>1)</sup> 2,3 A <sup>2)</sup>
<b>Ausgänge</b>	
Sicherheitsausgänge (OSSDs)	2 x 500 mA
Meldeausgänge	3 x 100 mA <sup>3)</sup>

<sup>1)</sup> Bei 24 V DC ohne Ausgangslast.

<sup>2)</sup> Bei 24 V DC mit maximaler Ausgangslast.

<sup>3)</sup> Frei programmierbar, z. B. Warnfeld, Verschmutzung, Rücksetzen erforderlich.

## Mechanik

<b>Abmessungen (B x H x T)</b>	155 mm x 185 mm x 160 mm
<b>Gewicht</b>	3,3 kg
<b>Gehäusematerial</b>	Aluminiumdruckguss
<b>Gehäusefarbe</b>	RAL 1021 (rapsgelb)
<b>Material der Frontscheibe</b>	Polycarbonat
<b>Oberfläche der Frontscheibe</b>	Außenseite kratzfest beschichtet

## Umgebungsdaten

<b>Schutzart</b>	IP65 (EN 60529)
<b>Betriebsumgebungstemperatur</b>	-10 °C ... +50 °C
<b>Lagertemperatur</b>	-25 °C ... +50 °C
<b>Schwingfestigkeit</b>	IEC 60068-2-6, IEC 60068-2-64, IEC 60721-3-5, IEC TR 60721-4-5, IEC 61496-3

	Klasse	5M1 (IEC 60721-3-5)
<b>Schockfestigkeit</b>		IEC 60068-2-27, IEC 60721-3-5, IEC TR 60721-4-5, IEC 61496-3
	Klasse	5M1 (IEC 60721-3-5)
	Dauerschock	50 m/s <sup>2</sup> , 11 ms
		100 m/s <sup>2</sup> , 16 ms

### Sonstige Angaben

<b>Lichtart</b>	Gepulste Laserdiode
<b>Wellenlänge</b>	905 nm
<b>Detektierbarer Remissionsgrad</b>	1,8 % ... > 1.000 %, Reflektoren
<b>Laserklasse</b>	1 (21 CFR 1040.10 und 1040.11, IEC 60825-1)

### Zertifikate

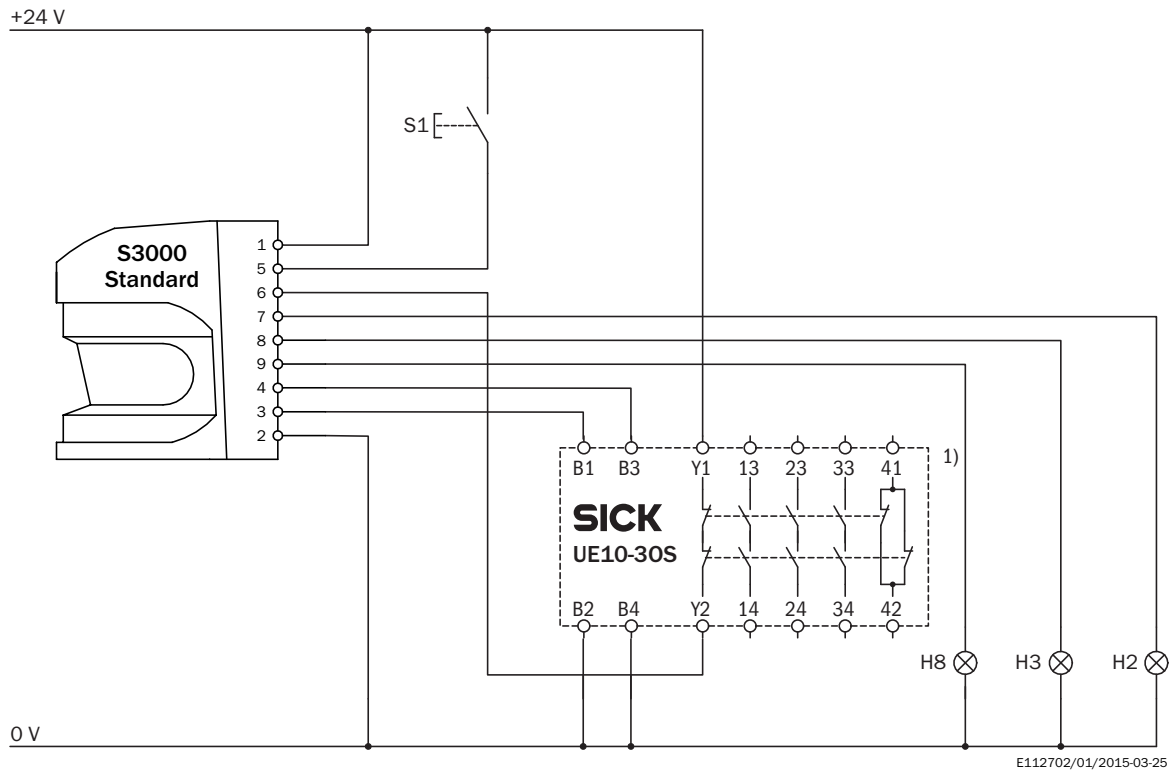
<b>EU declaration of conformity</b>	✓
<b>UK declaration of conformity</b>	✓
<b>ACMA declaration of conformity</b>	✓
<b>China RoHS</b>	✓
<b>cULus certificate</b>	✓
<b>EC-Type-Examination approval</b>	✓
<b>China GB certificate</b>	✓
<b>Information according to Art. 3 of Data Act (Regulation EU 2023/2854)</b>	✓

### Klassifikationen

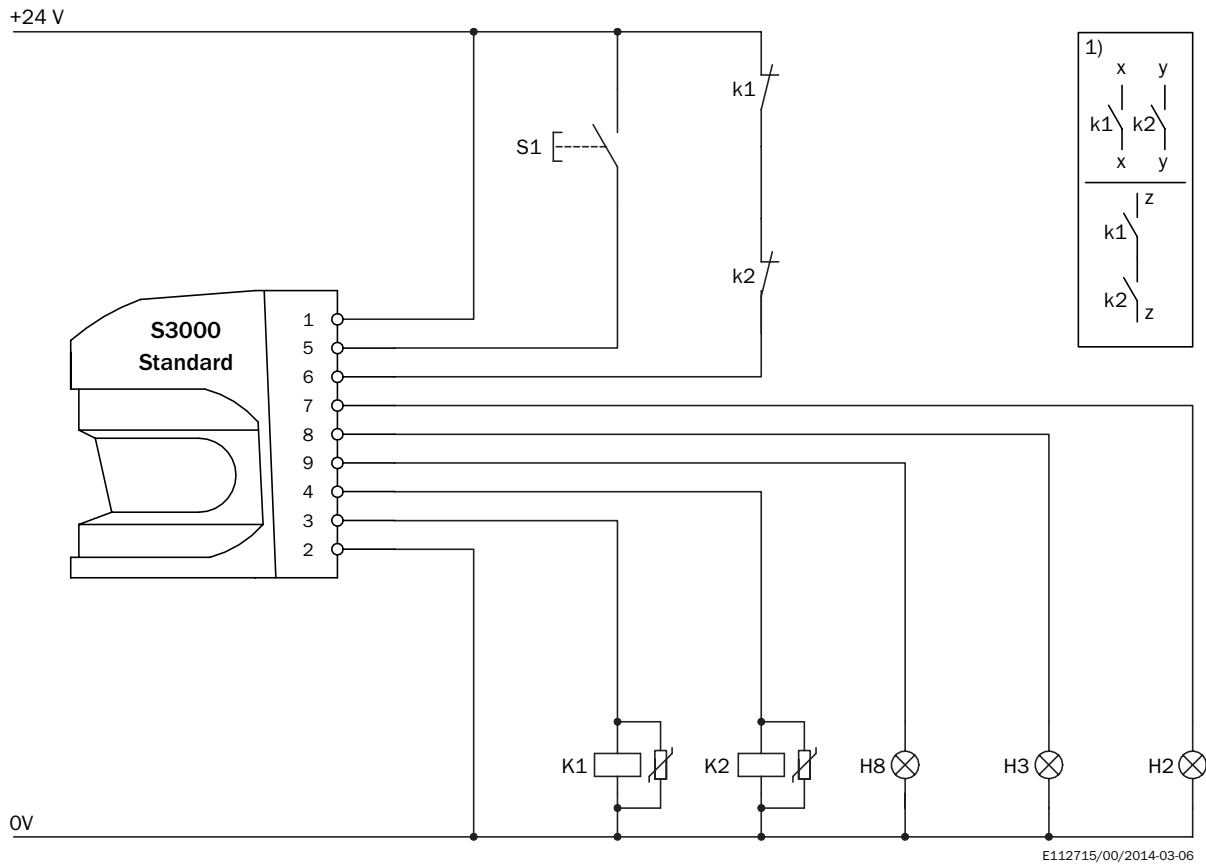
<b>ECLASS 5.0</b>	27272705
<b>ECLASS 5.1.4</b>	27272705
<b>ECLASS 6.0</b>	27272705
<b>ECLASS 6.2</b>	27272705
<b>ECLASS 7.0</b>	27272705
<b>ECLASS 8.0</b>	27272705
<b>ECLASS 8.1</b>	27272705
<b>ECLASS 9.0</b>	27272705
<b>ECLASS 10.0</b>	27272705
<b>ECLASS 11.0</b>	27272705
<b>ECLASS 12.0</b>	27272705
<b>ETIM 5.0</b>	EC002550
<b>ETIM 6.0</b>	EC002550
<b>ETIM 7.0</b>	EC002550
<b>ETIM 8.0</b>	EC002550
<b>UNSPSC 16.0901</b>	39121528



### Schaltungsbeispiel



Schaltungsbeispiel



### Empfohlenes Zubehör

Weitere Geräteausführungen und Zubehör → [www.sick.com/S3000\\_Standard](http://www.sick.com/S3000_Standard)

	Kurzbeschreibung	Typ	Artikelnr.
<b>Befestigungstechnik</b>			
	<ul style="list-style-type: none"> <li><b>Beschreibung:</b> Visier für Befestigungssatz Heavy Duty (2080350)</li> <li><b>Material:</b> Stahl</li> <li><b>Details:</b> Stahl, lackiert (RAL 1021)</li> <li><b>Packungseinheit:</b> 1 Stück</li> </ul>	Visier Heavy Duty	2083733
	<ul style="list-style-type: none"> <li><b>Beschreibung:</b> Befestigungswinkel, schwere Ausführung, mit Schutzhaube, zur Bodenmontage, Justage um Längs- und Querachse mittels Ausrichtplatte, Höhenjustage möglich. Verkippungswinkel ± 5°. Zusätzliche Halterungen sind nicht erforderlich.</li> <li><b>Material:</b> Stahl</li> <li><b>Details:</b> Stahl, lackiert (RAL 1021)</li> <li><b>Farbe:</b> RAL 1021 (rapsgelb)</li> <li><b>Packungseinheit:</b> 1 Stück</li> </ul>	Befestigungs- satz Heavy Duty	2080350
	<ul style="list-style-type: none"> <li><b>Beschreibung:</b> Befestigungswinkel zur direkten Montage nach hinten an Wand oder Maschine, keine Justagemöglichkeit</li> <li><b>Material:</b> Aluminium</li> <li><b>Details:</b> Aluminium</li> <li><b>Packungseinheit:</b> 1 Stück</li> </ul>	Befestigungssatz 1	2015623
	<ul style="list-style-type: none"> <li><b>Beschreibung:</b> Befestigungswinkel zur rückseitigen Montage an Wand oder Maschine, Justage um Längs- und Querachse möglich, nur in Verbindung mit Befestigungssatz 1 (2015623)</li> <li><b>Material:</b> Aluminium</li> <li><b>Details:</b> Aluminium</li> <li><b>Packungseinheit:</b> 1 Stück</li> </ul>	Befestigungssatz 2	2015624
	<ul style="list-style-type: none"> <li><b>Beschreibung:</b> Befestigungswinkel zur Montage nach hinten oder unten an Wand, Boden oder Maschine, Justage um Längs- und Querachse möglich, nur in Verbindung mit Befestigungssatz 1 (2015623) und 2 (2015624)</li> <li><b>Material:</b> Aluminium</li> <li><b>Details:</b> Aluminium</li> <li><b>Packungseinheit:</b> 1 Stück</li> </ul>	Befestigungssatz 3	2015625
<b>Steckverbinder und Leitungen</b>			
	<ul style="list-style-type: none"> <li><b>Anschlussart Kopf A:</b> Stecker, M8, 4-polig, gerade</li> <li><b>Anschlussart Kopf B:</b> Stecker, USB-A, gerade</li> <li><b>Leitung:</b> 10 m, 4-adrig, PVC</li> <li><b>Beschreibung:</b> Ungeschirmt</li> </ul>	DSL-8U04G10M025KM:	6034575
	<ul style="list-style-type: none"> <li><b>Anschlussart Kopf A:</b> Stecker, M8, 4-polig, gerade</li> <li><b>Anschlussart Kopf B:</b> Stecker, USB-A, gerade</li> <li><b>Leitung:</b> 2 m, 4-adrig, PVC</li> <li><b>Beschreibung:</b> Ungeschirmt</li> </ul>	DSL-8U04G02M025KM:	6034574
	<ul style="list-style-type: none"> <li><b>Anschlussart Kopf A:</b> Offenes Leitungsende</li> <li><b>Anschlussart Kopf B:</b> Offenes Leitungsende</li> <li><b>Lieferumfang:</b> Meterware</li> <li><b>Leitung:</b> 2-adrig, paarweise verdreht, 120 Ohm, PVC</li> <li><b>Beschreibung:</b> Geschirmt</li> <li><b>Hinweis:</b> Geeignet zur EFI-Kommunikation</li> </ul>	Anschlussleitung EFI	6029448
	<ul style="list-style-type: none"> <li><b>Anschlussart Kopf A:</b> Offenes Leitungsende</li> <li><b>Anschlussart Kopf B:</b> Offenes Leitungsende</li> <li><b>Lieferumfang:</b> Meterware</li> <li><b>Leitung:</b> 9-adrig, AWG20, PVC</li> <li><b>Beschreibung:</b> Ungeschirmt</li> </ul>	Anschlussleitung	6022651

	Kurzbeschreibung	Typ	Artikelnr.
Systemstecker und Erweiterungsmodule			
	<ul style="list-style-type: none"> <li>• <b>Beschreibung:</b> Ohne Leitung, für S3000 Standard, Advanced, Remote, Professional und Expert-Nicht für Verwendung von Inkrementalgebern, integrierter Konfigurationsspeicher</li> </ul>	SX0A-A0000B	2023797
	<ul style="list-style-type: none"> <li>• <b>Leitung:</b> 5 m, 9-adrig, PVC</li> <li>• <b>Beschreibung:</b> Vorkonfektioniert, ungeschirmt, für S3000 Standard und Remote-Nicht für Verwendung von Inkrementalgebern, integrierter Konfigurationsspeicher</li> <li>• <b>Anschlussstechnik:</b> Offenes Leitungsende</li> </ul>	SX0A-B0905B	2027170
	<ul style="list-style-type: none"> <li>• <b>Leitung:</b> 5 m, 9-adrig, PVC</li> <li>• <b>Beschreibung:</b> Vorkonfektioniert, Leitungsanschluss nach hinten, ungeschirmt, für S3000 Standard und Remote-Nicht für Verwendung von Inkrementalgebern, integrierter Konfigurationsspeicher</li> <li>• <b>Anschlussstechnik:</b> Offenes Leitungsende</li> </ul>	SX0A-B0905G	2049222
	<ul style="list-style-type: none"> <li>• <b>Leitung:</b> 10 m, 9-adrig, PVC</li> <li>• <b>Beschreibung:</b> Vorkonfektioniert, ungeschirmt, für S3000 Standard und Remote-Nicht für Verwendung von Inkrementalgebern, integrierter Konfigurationsspeicher</li> <li>• <b>Anschlussstechnik:</b> Offenes Leitungsende</li> </ul>	SX0A-B0910B	2027171
	<ul style="list-style-type: none"> <li>• <b>Leitung:</b> 20 m, 9-adrig, PVC</li> <li>• <b>Beschreibung:</b> Vorkonfektioniert, ungeschirmt, für S3000 Standard und Remote-Nicht für Verwendung von Inkrementalgebern, integrierter Konfigurationsspeicher</li> <li>• <b>Anschlussstechnik:</b> Offenes Leitungsende</li> </ul>	SX0A-B0920B	2027814

## SICK AUF EINEN BLICK

SICK ist einer der führenden Hersteller von intelligenten Sensoren und Sensorlösungen für industrielle Anwendungen. Ein einzigartiges Produkt- und Dienstleistungsspektrum schafft die perfekte Basis für sicheres und effizientes Steuern von Prozessen, für den Schutz von Menschen vor Unfällen und für die Vermeidung von Umweltschäden.

Wir verfügen über umfassende Erfahrung in vielfältigen Branchen und kennen ihre Prozesse und Anforderungen. So können wir mit intelligenten Sensoren genau das liefern, was unsere Kunden brauchen. In Applikationszentren in Europa, Asien und Nordamerika werden Systemlösungen kundenspezifisch getestet und optimiert. Das alles macht uns zu einem zuverlässigen Lieferanten und Entwicklungspartner.

Umfassende Dienstleistungen runden unser Angebot ab: SICK LifeTime Services unterstützen während des gesamten Maschinenlebenszyklus und sorgen für Sicherheit und Produktivität.

**Das ist für uns „Sensor Intelligence.“**

## WELTWEIT IN IHRER NÄHE:

Ansprechpartner und weitere Standorte → [www.sick.com](http://www.sick.com)