



# WS/WE24-2S01

## W24

LICHTTASTER UND LICHTSCHRANKEN

**SICK**  
Sensor Intelligence.



Abbildung kann abweichen



### Bestellinformationen

Typ	Artikelnr.
WS/WE24-2S01	1023549

Weitere Geräteausführungen und Zubehör → [www.sick.com/W24](http://www.sick.com/W24)

### Technische Daten im Detail

#### Merkmale

<b>Funktionsprinzip</b>	Einweg-Lichtschränke
<b>Abmessungen (B x H x T)</b>	27 mm x 87,5 mm x 65 mm
<b>Gehäuseform (Lichtaustritt)</b>	Quaderförmig
<b>Schaltabstand max.</b>	0 m ... 60 m
<b>Schaltabstand</b>	0 m ... 50 m
<b>Fokus</b>	Ca. 1°
<b>Lichtart</b>	Sichtbares Rotlicht
<b>Lichtsender</b>	LED <sup>1)</sup>
<b>Lichtfleckgröße (Entfernung)</b>	Ø 700 mm (50 m)
<b>Abstrahlwinkel</b>	Ca. 1°
<b>Einstellung</b>	Potentiometer
<b>Alarmausgang</b>	✓
<b>Besondere Merkmale</b>	Frontscheibenheizung, dynamisch, in Verbindung mit Glasfrontscheibe Frontscheibe aus Glas

<sup>1)</sup> Mittlere Lebensdauer: 100.000 h bei T<sub>U</sub> = +25 °C.

## Mechanik/Elektrik

<b>Versorgungsspannung <math>U_B</math></b>	10 V DC ... 30 V DC <sup>1)</sup>
<b>Restwelligkeit</b>	< 5 V <sub>ss</sub> <sup>2)</sup>
<b>Stromaufnahme, Sender</b>	≤ 150 mA <sup>3)</sup>
<b>Stromaufnahme, Empfänger</b>	≤ 140 mA <sup>3)</sup>
<b>Schaltausgang</b>	NPN, PNP
<b>Schaltart</b>	Hell-/dunkelschaltend
<b>Schaltart wählbar</b>	Wählbar, per PNP/NPN-Umschalter, wählbar, per Hell-/Dunkelumschalter
<b>Ausgangsstrom <math>I_{max}</math></b>	≤ 100 mA
<b>Ansprechzeit</b>	≤ 500 μs <sup>4)</sup>
<b>Schaltfrequenz</b>	1.000 Hz <sup>5)</sup>
<b>Empfangswinkel</b>	Ca. 2,5°
<b>Anschlussart</b>	Stecker M12, 5-polig
<b>Schutzschaltungen</b>	A <sup>6)</sup> C <sup>7)</sup> D <sup>8)</sup>
<b>Schutzklasse</b>	II <sup>9)</sup>
<b>Gewicht</b>	700 g
<b>Frontscheibenheizung</b>	✓ <sup>10)</sup>
<b>Gehäusematerial</b>	Metall, Zinkdruckguss
<b>Werkstoff, Optik</b>	Glas, Glas
<b>Schutzart</b>	IP67
<b>Testeingang Sender aus</b>	TE nach 0 V
<b>Umgebungstemperatur Betrieb</b>	-40 °C ... +60 °C
<b>Umgebungstemperatur Lager</b>	-40 °C ... +75 °C
<b>Artikelnummer Einzelkomponenten</b>	2026925 WS24-2D530S01 2026926 WE24-2V530S01

1) Grenzwerte bei Betrieb in kurzschlussgeschütztem Netz max. 8 A.

2) Darf  $U_V$ -Toleranzen nicht über- oder unterschreiten.

3) Ohne Last.

4) Signallaufzeit bei ohmscher Last.

5) Bei Hell-Dunkel-Verhältnis 1:1.

6) A =  $U_V$ -Anschlüsse verpolsicher.

7) C = Störimpulsunterdrückung.

8) D = Ausgänge überstrom- und kurzschlussfest.

9) Bemessungsspannung: 50 V DC.

10) Dynamische, hohe Heizleistung, Anwendung für schnell wechselnde Temperaturen zwischen -5 °C ... +10 °C, Material Frontscheibe: Glas.

## Sicherheitstechnische Kenngrößen

<b>MTTF<sub>D</sub></b>	423 Jahre
<b>DC<sub>avg</sub></b>	0 %

## Klassifikationen

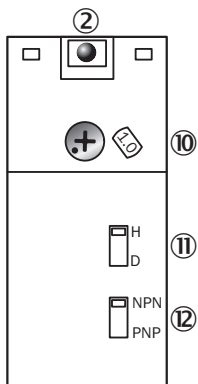
<b>ECLASS 5.0</b>	27270901
<b>ECLASS 5.1.4</b>	27270901

<b>ECLASS 6.0</b>	27270901
<b>ECLASS 6.2</b>	27270901
<b>ECLASS 7.0</b>	27270901
<b>ECLASS 8.0</b>	27270901
<b>ECLASS 8.1</b>	27270901
<b>ECLASS 9.0</b>	27270901
<b>ECLASS 10.0</b>	27270901
<b>ECLASS 11.0</b>	27270901
<b>ECLASS 12.0</b>	27270901
<b>ETIM 5.0</b>	EC002716
<b>ETIM 6.0</b>	EC002716
<b>ETIM 7.0</b>	EC002716
<b>ETIM 8.0</b>	EC002716
<b>UNSPSC 16.0901</b>	39121528

### Zertifikate

<b>EU declaration of conformity</b>	✓
<b>UK declaration of conformity</b>	✓
<b>ACMA declaration of conformity</b>	✓
<b>Moroccan declaration of conformity</b>	✓
<b>China RoHS</b>	✓
<b>Photobiological safety (DIN EN 62471) certificate</b>	✓

### Einstellmöglichkeiten WT24-2, WL24-2, WS/WE24-2, DC

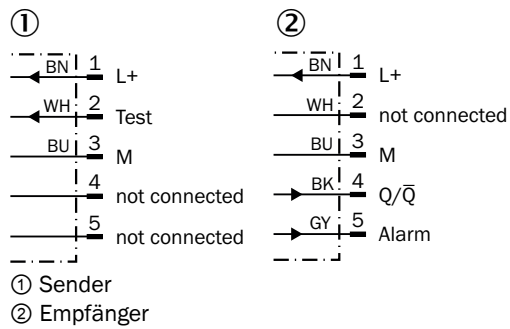


- ② Empfangsanzeige
- ⑩ Einstellung: Schaltabstand (WT) / Empfindlichkeit (WL, WS/WE)
- ⑪ Hell-/Dunkelumschalter
- ⑫ NPN-/ PNP-Umschalter

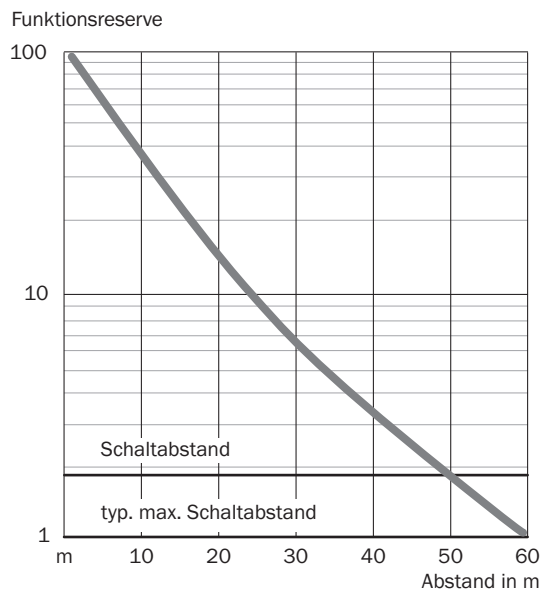
Anschlussart



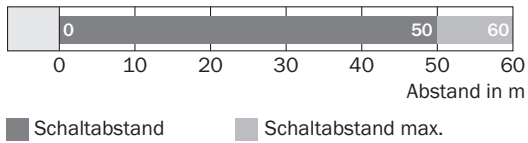
Anschlussschema Cd-119



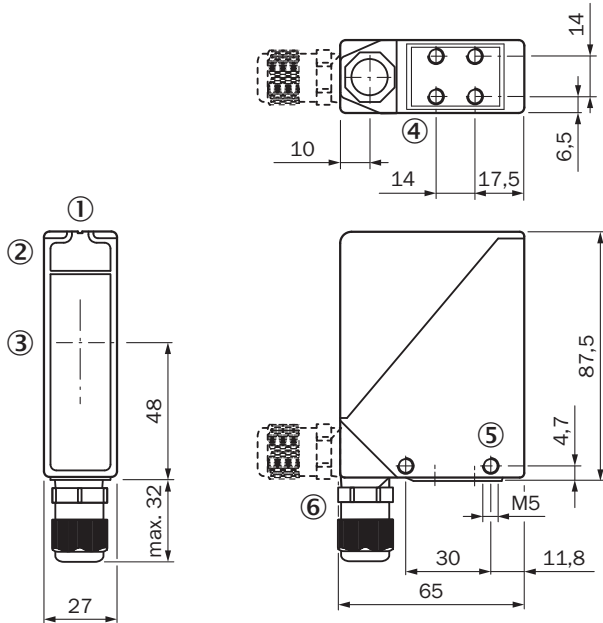
Kennlinie WS/WE24-2



### Schaltabstand-Diagramm WS/WE24-2



### Maßzeichnung WS/WE24-2



Maße in mm

- ① Visiernut
- ② Empfangsanzeige
- ③ Mitte Optikachse
- ④ Befestigungsgewinde M5, 6 mm tief
- ⑤ Befestigungsgewinde M5, Durchgang
- ⑥ M16-Verschraubung bzw. Stecker um 90° schwenkbar

## SICK AUF EINEN BLICK

SICK ist einer der führenden Hersteller von intelligenten Sensoren und Sensorlösungen für industrielle Anwendungen. Ein einzigartiges Produkt- und Dienstleistungsspektrum schafft die perfekte Basis für sicheres und effizientes Steuern von Prozessen, für den Schutz von Menschen vor Unfällen und für die Vermeidung von Umweltschäden.

Wir verfügen über umfassende Erfahrung in vielfältigen Branchen und kennen ihre Prozesse und Anforderungen. So können wir mit intelligenten Sensoren genau das liefern, was unsere Kunden brauchen. In Applikationszentren in Europa, Asien und Nordamerika werden Systemlösungen kundenspezifisch getestet und optimiert. Das alles macht uns zu einem zuverlässigen Lieferanten und Entwicklungspartner.

Umfassende Dienstleistungen runden unser Angebot ab: SICK LifeTime Services unterstützen während des gesamten Maschinenlebenszyklus und sorgen für Sicherheit und Produktivität.

**Das ist für uns „Sensor Intelligence.“**

## WELTWEIT IN IHRER NÄHE:

Ansprechpartner und weitere Standorte → [www.sick.com](http://www.sick.com)