



# WT24-2R210S11

W24

LICHTTASTER UND LICHTSCHRANKEN

**SICK**  
Sensor Intelligence.



Abbildung kann abweichen



### Bestellinformationen

Typ	Artikelnr.
WT24-2R210S11	1019359

Weitere Geräteausführungen und Zubehör → [www.sick.com/W24](http://www.sick.com/W24)

### Technische Daten im Detail

#### Merkmale

<b>Funktionsprinzip</b>	Reflexions-Lichttaster
<b>Funktionsprinzip Detail</b>	Hintergrundausblendung
<b>Abmessungen (B x H x T)</b>	27 mm x 87,5 mm x 65 mm
<b>Gehäuseform (Lichtaustritt)</b>	Quaderförmig
<b>Schaltabstand max.</b>	100 mm ... 2.000 mm <sup>1)</sup>
<b>Schaltabstand</b>	1.200 mm ... 1.600 mm <sup>1)</sup>
<b>Lichtart</b>	Infrarotlicht
<b>Lichtsender</b>	LED <sup>2)</sup>
<b>Lichtfleckgröße (Entfernung)</b>	Ø 80 mm (2.500 mm)
<b>Einstellung</b>	Potentiometer
<b>Besondere Merkmale</b>	Erhöhte Beständigkeit gegen Schock- und Vibrationseinwirkungen Der Schaltabstand kann nur zwischen ca. 1200 ... 1600 mm eingestellt werden

<sup>1)</sup> Tastgut mit 90 % Remission (bezogen auf Standardweiß, DIN 5033).

<sup>2)</sup> Mittlere Lebensdauer: 100.000 h bei T<sub>U</sub> = +25 °C.

#### Mechanik/Elektrik

<b>Versorgungsspannung U<sub>B</sub></b>	20 V AC/DC ... 250 V AC/DC
<b>Leistungsaufnahme</b>	< 2 VA
<b>Schaltausgang</b>	Relais, galvanisch getrennt <sup>1)</sup>
<b>Schaltfunktion</b>	Wechsler

<sup>1)</sup> Bei induktiver oder kapazitiver Last geeignete Funkenlöschung vorsehen.

<sup>2)</sup> Bei Hell-Dunkel-Verhältnis 1:1.

<sup>3)</sup> A = U<sub>V</sub>-Anschlüsse verpolsicher.

<sup>4)</sup> C = Störimpulsunterdrückung.

<sup>5)</sup> Bemessungsspannung: 250 V AC/DC.

<b>Schaltart</b>	Hell-/dunkelschaltend <sup>1)</sup>
<b>Schaltart wählbar</b>	Wählbar, per Hell-/Dunkelumschalter
<b>Schaltstrom (Schaltspannung)</b>	4 A @ 250 V AC, 4 A @ 24 V DC, 0.125 A @ 250 V DC UL: 4 A @ 250 V AC, general use / 4 A @ 250 V AC, resistive (NO) / 3 A @ 250 V AC, resistive (NC) / 4 A @ 24 V DC, NO, general use / 3 A @ 24 V DC, NC, general use / R300 / B300 (NO contacts only)
<b>Ansprechzeit</b>	≤ 10 ms
<b>Schaltfrequenz</b>	10 Hz <sup>2)</sup>
<b>Anschlussart</b>	Klemmenanschluss mit M16-Verschraubung
<b>Schutzschaltungen</b>	A <sup>3)</sup> C <sup>4)</sup>
<b>Schutzklasse</b>	II <sup>5)</sup>
<b>Gewicht</b>	330 g
<b>Sonderprodukt</b>	✓
<b>Gehäusematerial</b>	Metall, Zinkdruckguss
<b>Werkstoff, Optik</b>	Kunststoff, PMMA
<b>Schutzart</b>	IP67
<b>Gebrauchskategorie</b>	AC-15, DC-13 Nach EN 60947-1
<b>Umgebungstemperatur Betrieb</b>	-40 °C ... +60 °C
<b>Umgebungstemperatur Lager</b>	-40 °C ... +75 °C

<sup>1)</sup> Bei induktiver oder kapazitiver Last geeignete Funkenlöschung vorsehen.

<sup>2)</sup> Bei Hell-Dunkel-Verhältnis 1:1.

<sup>3)</sup> A = U<sub>V</sub>-Anschlüsse verpolsicher.

<sup>4)</sup> C = Störpulsunterdrückung.

<sup>5)</sup> Bemessungsspannung: 250 V AC/DC.

### Zertifikate

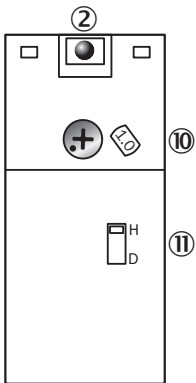
<b>EU declaration of conformity</b>	✓
<b>UK declaration of conformity</b>	✓
<b>ACMA declaration of conformity</b>	✓
<b>Moroccan declaration of conformity</b>	✓
<b>China RoHS</b>	✓
<b>CCC certificate</b>	✓
<b>Photobiological safety (DIN EN 62471) certificate</b>	✓

### Klassifikationen

<b>ECLASS 5.0</b>	27270904
<b>ECLASS 5.1.4</b>	27270904
<b>ECLASS 6.0</b>	27270904
<b>ECLASS 6.2</b>	27270904
<b>ECLASS 7.0</b>	27270904
<b>ECLASS 8.0</b>	27270904
<b>ECLASS 8.1</b>	27270904
<b>ECLASS 9.0</b>	27270904

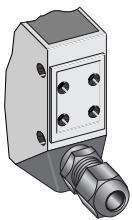
<b>ECLASS 10.0</b>	27270904
<b>ECLASS 11.0</b>	27270904
<b>ECLASS 12.0</b>	27270904
<b>ETIM 5.0</b>	EC002719
<b>ETIM 6.0</b>	EC002719
<b>ETIM 7.0</b>	EC002719
<b>ETIM 8.0</b>	EC002719
<b>UNSPSC 16.0901</b>	39121528

### Einstellmöglichkeiten WT24-2, WL24-2, WS/WE24-2, AC/DC

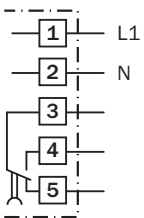


- ② Empfangsanzeige
- ⑩ Einstellung: Schaltabstand (WT) / Empfindlichkeit (WL, WS/WE)
- ⑪ Hell-/Dunkelumschalter

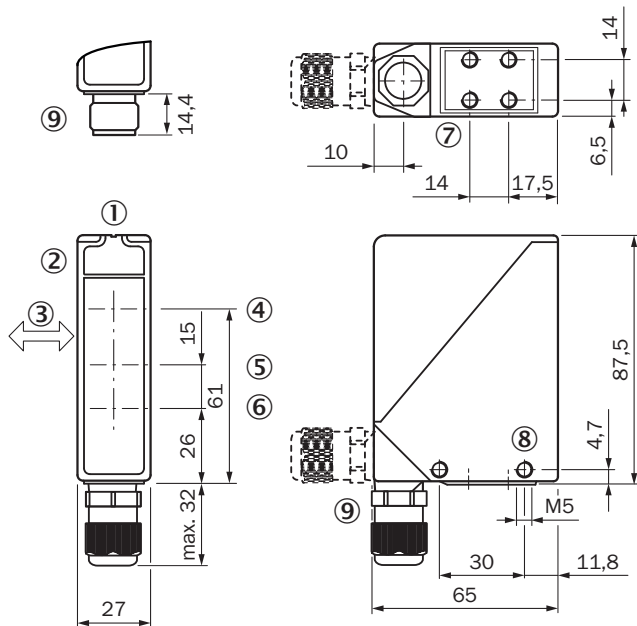
### Anschlussart



### Anschlussschema Cd-167



## Maßzeichnung WT24-2



Maße in mm

- ① Visiernut
- ② Empfangsanzeige
- ③ Vorzugsrichtung des Tastgutes
- ④ Mitte optische Achse, Sender
- ⑤ Mitte Optikachse, Empfänger im Nahbereich
- ⑥ Mitte Optikachse, Empfänger im Fernbereich
- ⑦ Befestigungsgewinde M5, 6 mm tief
- ⑧ Befestigungsgewinde M5, Durchgang
- ⑨ M16-Verschraubung bzw. Stecker um 90° schwenkbar

## Empfohlenes Zubehör

Weitere Geräteausführungen und Zubehör → [www.sick.com/W24](http://www.sick.com/W24)

	Kurzbeschreibung	Typ	Artikelnr.
<b>Befestigungstechnik</b>			
	<ul style="list-style-type: none"> <li>• <b>Beschreibung:</b> Befestigungswinkel, groß</li> <li>• <b>Material:</b> Edelstahl</li> <li>• <b>Details:</b> Edelstahl</li> <li>• <b>Lieferumfang:</b> Ohne Befestigungsmaterial für den Sensor</li> <li>• <b>Geeignet für:</b> W24-2</li> </ul>	BEF-WG-W24	4026324
	<ul style="list-style-type: none"> <li>• <b>Beschreibung:</b> Befestigungswinkel</li> <li>• <b>Material:</b> Edelstahl</li> <li>• <b>Details:</b> Edelstahl (1.4301)</li> <li>• <b>Lieferumfang:</b> Inkl. Befestigungsmaterial</li> <li>• <b>Geeignet für:</b> W24-2, W34</li> </ul>	BEF-WN-W24	2015248

## SICK AUF EINEN BLICK

SICK ist einer der führenden Hersteller von intelligenten Sensoren und Sensorlösungen für industrielle Anwendungen. Ein einzigartiges Produkt- und Dienstleistungsspektrum schafft die perfekte Basis für sicheres und effizientes Steuern von Prozessen, für den Schutz von Menschen vor Unfällen und für die Vermeidung von Umweltschäden.

Wir verfügen über umfassende Erfahrung in vielfältigen Branchen und kennen ihre Prozesse und Anforderungen. So können wir mit intelligenten Sensoren genau das liefern, was unsere Kunden brauchen. In Applikationszentren in Europa, Asien und Nordamerika werden Systemlösungen kundenspezifisch getestet und optimiert. Das alles macht uns zu einem zuverlässigen Lieferanten und Entwicklungspartner.

Umfassende Dienstleistungen runden unser Angebot ab: SICK LifeTime Services unterstützen während des gesamten Maschinenlebenszyklus und sorgen für Sicherheit und Produktivität.

**Das ist für uns „Sensor Intelligence.“**

## WELTWEIT IN IHRER NÄHE:

Ansprechpartner und weitere Standorte → [www.sick.com](http://www.sick.com)