



LUT3-910

LUT3

LUMINESZENZSENSOREN

SICK
Sensor Intelligence.



Abbildung kann abweichen



Bestellinformationen

| Typ | Artikelnr. |
|----------|------------|
| LUT3-910 | 1019285 |

Weitere Geräteausführungen und Zubehör → www.sick.com/LUT3

Technische Daten im Detail

Merkmale

| | |
|--------------------------------|---|
| Gehäuseform | Groß |
| Abmessungen (B x H x T) | 30,4 mm x 53 mm x 80 mm |
| Lichtsender | LED, Ultraviolettes Licht ¹⁾ |
| Lichtfleckgröße | 2 mm x 6 mm |
| Empfangsbefilterung | ≤ 420 nm ²⁾ |
| Wellenlänge | 375 nm |
| Tastweite | ≤ 10 mm ³⁾ |
| Empfangsbereich | 450 nm ... 750 nm |
| Einstellung | Potentiometer |
| Schaltfunktion | Hellschaltend |

¹⁾ Mittlere Lebensdauer: 100.000 h bei T_U = +25 °C.

²⁾ Filter blockiert kürzere Wellenlängen, um Hintergrundlumineszenzen auszublenden.

³⁾ Ab Vorderkante Objektiv.

Elektrik

| | |
|----------------------------|-----------------------------------|
| Versorgungsspannung | 12 V DC ... 30 V DC ¹⁾ |
| Restwelligkeit | < 2 V _{ss} ²⁾ |
| Stromaufnahme | < 60 mA ³⁾ |
| Schaltfrequenz | 1,5 kHz ⁴⁾ |

¹⁾ Grenzwerte bei Betrieb in kurzschlussgeschütztem Netz max. 8 A.

²⁾ Darf U_V-Toleranzen nicht über- oder unterschreiten.

³⁾ Ohne Last.

⁴⁾ Bei Hell-Dunkel-Verhältnis 1:1.

⁵⁾ Bemessungsspannung DC 50 V.

| | |
|--|--|
| Ansprechzeit | 350 µs |
| Schaltausgang | PNP NPN |
| Schaltausgang (Spannung) | PNP: HIGH = $U_V - \leq 3 \text{ V}$ / LOW = ca. 0 V NPN: HIGH = ca. U_V / LOW $\leq 2 \text{ V}$ |
| Schaltart | Hellschaltend |
| Analogausgang | 0,5 mA ... 10 mA |
| Ausgangsstrom I_{\max} | 100 mA |
| Schutzklasse | II ⁵⁾ |
| Schutzschaltungen | U_V -Anschlüsse verpolsicher Ausgang Q kurzschlussgeschützt Störimpulsunterdrückung |
| Anschlussart | Stecker M12, 5-polig |

¹⁾ Grenzwerte bei Betrieb in kurzschlussgeschütztem Netz max. 8 A.

²⁾ Darf U_V -Toleranzen nicht über- oder unterschreiten.

³⁾ Ohne Last.

⁴⁾ Bei Hell-Dunkel-Verhältnis 1:1.

⁵⁾ Bemessungsspannung DC 50 V.

Mechanik

| | |
|------------------------|---------------|
| Gehäusematerial | Zinkdruckguss |
| Gewicht | 400 g |

Umgebungsdaten

| | |
|------------------------------------|-------------------|
| Umgebungstemperatur Betrieb | -10 °C ... +55 °C |
| Umgebungstemperatur Lager | -25 °C ... +75 °C |
| Schockbelastung | Nach IEC 60068 |
| Schutzart | IP67 |

Zertifikate

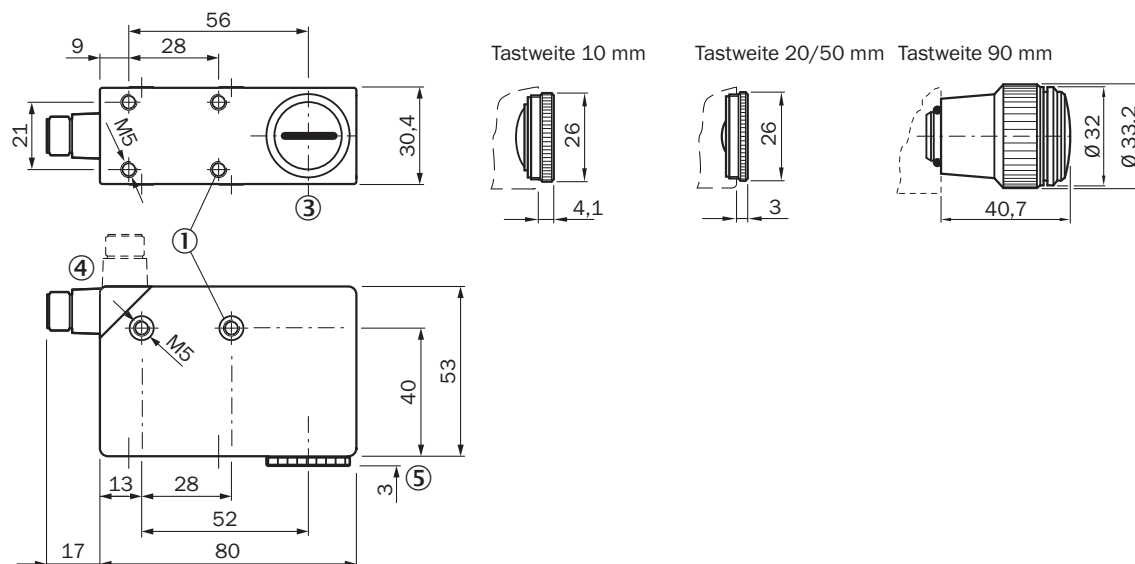
| | |
|--|---|
| EU declaration of conformity | ✓ |
| UK declaration of conformity | ✓ |
| ACMA declaration of conformity | ✓ |
| Moroccan declaration of conformity | ✓ |
| China RoHS | ✓ |
| cULus certificate | ✓ |
| Photobiological safety (IEC EN 62471) | ✓ |

Klassifikationen

| | |
|---------------------|----------|
| ECLASS 5.0 | 27270908 |
| ECLASS 5.1.4 | 27270908 |
| ECLASS 6.0 | 27270908 |
| ECLASS 6.2 | 27270908 |
| ECLASS 7.0 | 27270908 |

| | |
|-----------------------|----------|
| ECLASS 8.0 | 27270908 |
| ECLASS 8.1 | 27270908 |
| ECLASS 9.0 | 27270908 |
| ECLASS 10.0 | 27270908 |
| ECLASS 11.0 | 27270908 |
| ECLASS 12.0 | 27270908 |
| ETIM 5.0 | EC001822 |
| ETIM 6.0 | EC001822 |
| ETIM 7.0 | EC001822 |
| ETIM 8.0 | EC001822 |
| UNSPSC 16.0901 | 39121528 |

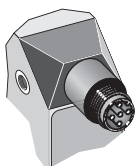
Maßzeichnung



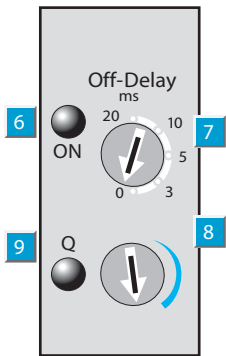
Maße in mm

- ① Befestigungsgewinde M5, 5,5 mm tief
- ② Lichtflecklage
- ③ Mitte Optikachse
- ④ Stecker M12 (drehbar um 90°)
- ⑤ Siehe Maßbilder Objektive

Anschlussbelegung

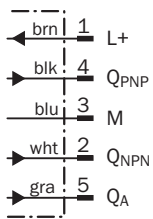


Einstellmöglichkeiten

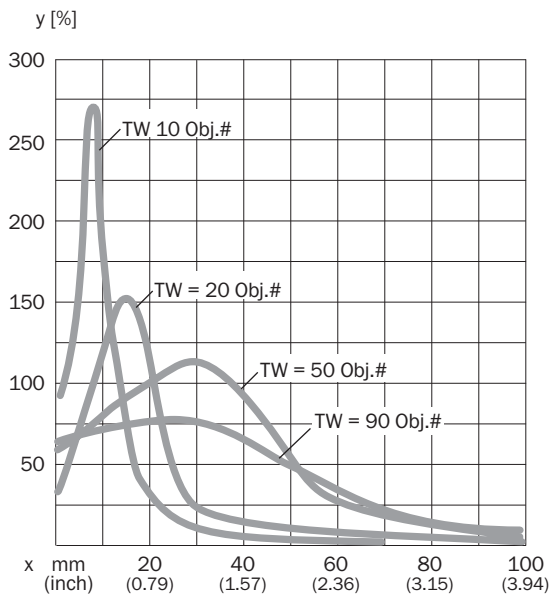


- ⑥ Betriebsanzeige
- ⑦ Zeitstufenwahlschalter
- ⑧ Empfindlichkeitseinsteller
- ⑨ Anzeige Ausgang

Anschlussschema



Tastweite



Empfohlenes Zubehör

Weitere Geräteausführungen und Zubehör → www.sick.com/LUT3

| | Kurzbeschreibung | Typ | Artikelnr. |
|---|---|-------------|------------|
| Befestigungstechnik | | | |
|  | <ul style="list-style-type: none"> • Beschreibung: Platte G für Universalklemmhalter • Material: Stahl • Details: Stahl, verzinkt • Lieferumfang: Universalklemmhalter (2022726), Befestigungsmaterial • Verwendbar für: W34, LUT3, KT5-2, KT10, CS8, W24-2, KT8, KT8 | BEF-KHS-G01 | 2022464 |
|  | <ul style="list-style-type: none"> • Beschreibung: Platte K für Universalklemmhalter • Material: Stahl • Details: Stahl, verzinkt • Lieferumfang: Universalklemmhalter (2022726), Befestigungsmaterial • Verwendbar für: W11-2, W12-3, W14-2, W18-3, W23-2, W24-2, W27-3, W30, W32, W34, W36, PL50A, PL80A, P250, UC12, LUT3, KT2, KT5-2, KT8, CS8, DT2, DS30, DS40, W12-2 Laser, W16, W26, KT5 | BEF-KHS-K01 | 2022718 |
| Inbetriebnahmehilfen und Prüfmittel | | | |
|  | <ul style="list-style-type: none"> • Beschreibung: Kalkkreide, rot fluoreszierend | LUM-KLK | 1002959 |
|  | <ul style="list-style-type: none"> • Beschreibung: Fettkreide, rot fluoreszierend, 12 Stück | LUM-FT | 1004460 |

SICK AUF EINEN BLICK

SICK ist einer der führenden Hersteller von intelligenten Sensoren und Sensorlösungen für industrielle Anwendungen. Ein einzigartiges Produkt- und Dienstleistungsspektrum schafft die perfekte Basis für sicheres und effizientes Steuern von Prozessen, für den Schutz von Menschen vor Unfällen und für die Vermeidung von Umweltschäden.

Wir verfügen über umfassende Erfahrung in vielfältigen Branchen und kennen ihre Prozesse und Anforderungen. So können wir mit intelligenten Sensoren genau das liefern, was unsere Kunden brauchen. In Applikationszentren in Europa, Asien und Nordamerika werden Systemlösungen kundenspezifisch getestet und optimiert. Das alles macht uns zu einem zuverlässigen Lieferanten und Entwicklungspartner.

Umfassende Dienstleistungen runden unser Angebot ab: SICK LifeTime Services unterstützen während des gesamten Maschinenlebenszyklus und sorgen für Sicherheit und Produktivität.

Das ist für uns „Sensor Intelligence.“

WELTWEIT IN IHRER NÄHE:

Ansprechpartner und weitere Standorte → www.sick.com