



# C40S-0303CA010

C4000 Advanced

SICHERHEITSLICHTVORHÄNGE

**SICK**  
Sensor Intelligence.



### Bestellinformationen

Typ	Artikelnr.
C40S-0303CA010	1018635

Weitere Geräteausführungen und Zubehör → [www.sick.com/C4000\\_Advanced](http://www.sick.com/C4000_Advanced)

Abbildung kann abweichen



### Technische Daten im Detail

#### Merkmale

<b>Einsatzbereich</b>	Standard-Industrienumgebung
<b>Systemteil</b>	Sender
<b>Auflösung</b>	30 mm
<b>Reichweite</b>	21 m
<b>Schutzfeldhöhe</b>	300 mm
<b>Synchronisation</b>	Optische Synchronisation

#### Sicherheitstechnische Kenngrößen

<b>Typ</b>	Typ 4 (IEC 61496-1)
<b>Sicherheits-Integritätslevel</b>	SIL 3 (IEC 61508)
<b>Kategorie</b>	Kategorie 4 (EN ISO 13849)
<b>Performance Level</b>	PL e (EN ISO 13849)
<b>PFH<sub>D</sub> (mittlere Wahrscheinlichkeit eines Gefährdenden Ausfalls pro Stunde)</b>	15 * 10 <sup>-9</sup> (EN ISO 13849) 43 * 10 <sup>-9</sup> (EN ISO 13849) 63 * 10 <sup>-9</sup> (EN ISO 13849)
<b>T<sub>M</sub> (Gebrauchsdauer)</b>	20 Jahre (EN ISO 13849)
<b>Sicherer Zustand im Fehlerfall</b>	Mindestens ein OSSD befindet sich im AUS-Zustand.

#### Funktionen

	Funktionen	Auslieferungszustand
<b>Schutzbetrieb</b>	✓	
<b>Wiederanlaufsperr</b>	✓	
<b>Schützkontrolle (EDM)</b>	✓	Deaktiviert
<b>Strahlcodierung</b>	✓	Uncodiert

<b>Konfigurierbare Reichweite</b>	✓	0 m ... 6 m
<b>Feste Ausblendung</b>	✓	Deaktiviert
<b>Bewegliche Ausblendung</b>	✓	Deaktiviert
<b>Sichere SICK-Gerätekommunikation über EFI</b>	✓	

## Funktionen in Verbindung mit UE402

<b>Bypass</b>	✓
<b>Betriebsartenumschaltung</b>	✓
<b>Taktbetrieb</b>	✓

## Schnittstellen

<b>Systemanschluss</b>	
Richtung des Leitungsanschluss	Gerade
Leiterquerschnitt	0,75 mm <sup>2</sup>
Zulässige Leitungslänge	50 m <sup>1)</sup>
<b>Anzeigeelemente</b>	7-Segment-Anzeige

<sup>1)</sup> Abhängig von Belastung, Netzteil und Leiterquerschnitt. Die angegebenen technischen Daten müssen eingehalten werden.

## Elektrik

<b>Schutzklasse</b>	III (IEC 61140)
<b>Versorgungsspannung <math>U_V</math></b>	24 V DC (19,2 V ... 28,8 V) <sup>1)</sup>
<b>Restwelligkeit</b>	≤ 10 % <sup>2)</sup>

<sup>1)</sup> Die externe Spannungsversorgung muss gemäß EN 60204-1 einen kurzzeitigen Netzausfall von 20 ms überbrücken. Geeignete Netzteile sind bei SICK als Zubehör erhältlich.

<sup>2)</sup> Innerhalb der Grenzen von  $U_V$ .

## Mechanik

<b>Abmessungen</b>	Siehe Maßzeichnung
<b>Gehäusequerschnitt</b>	48 mm x 40 mm
<b>Gehäusematerial</b>	Aluminium-Strangpressprofil
<b>Gewicht</b>	820 g

## Umgebungsdaten

<b>Schutzart</b>	IP65 (EN 60529)
<b>Betriebsumgebungstemperatur</b>	0 °C ... +55 °C
<b>Lagertemperatur</b>	-25 °C ... +70 °C
<b>Luftfeuchtigkeit</b>	15 % ... 95 %, nicht kondensierend
<b>Schwingfestigkeit</b>	5 g, 10 Hz ... 55 Hz (EN 60068-2-6)
<b>Schockfestigkeit</b>	10 g, 16 ms (EN 60068-2-27)

## Sonstige Angaben

<b>Wellenlänge</b>	850 nm
--------------------	--------

## Zertifikate

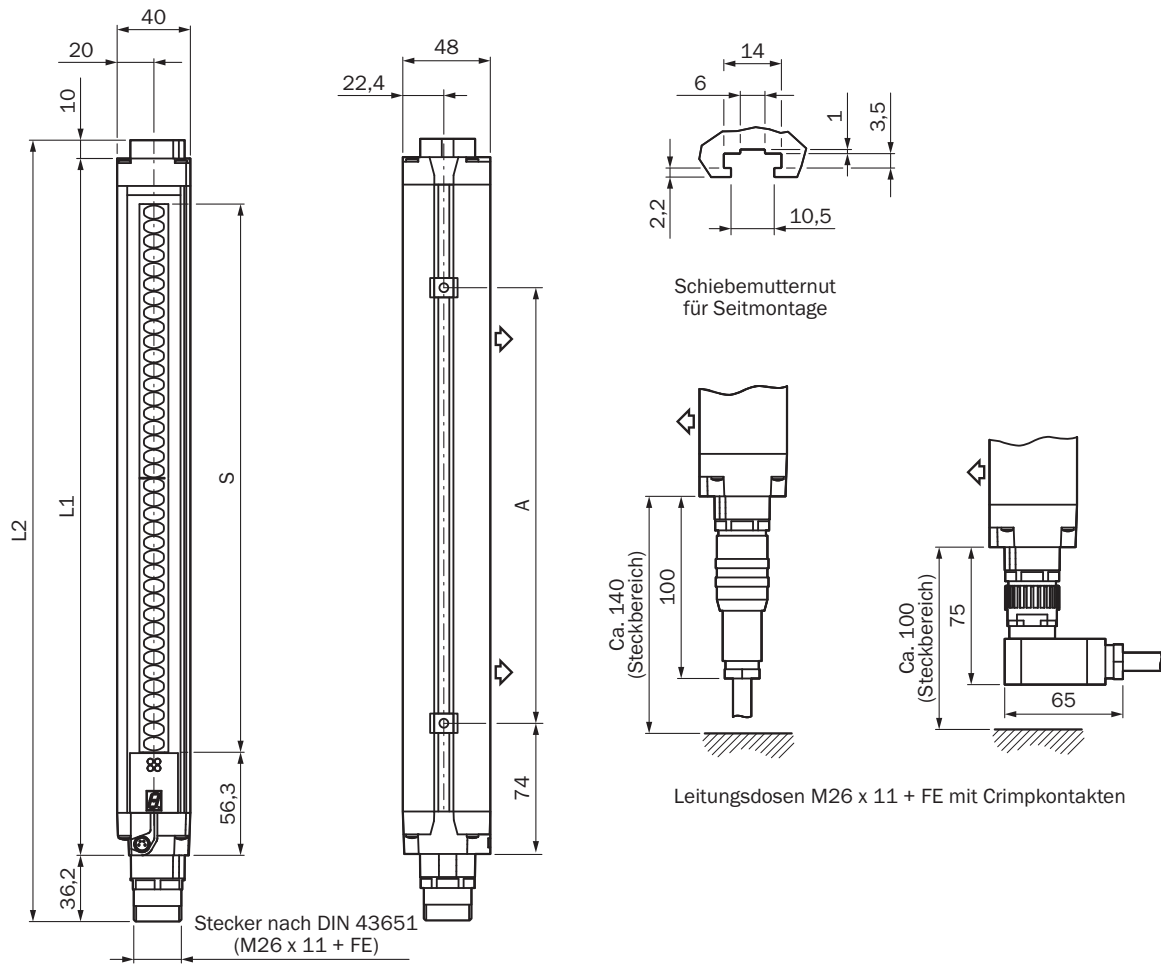
<b>EU declaration of conformity</b>	✓
<b>UK declaration of conformity</b>	✓

<b>ACMA declaration of conformity</b>	✓
<b>Moroccan declaration of conformity</b>	✓
<b>China RoHS</b>	✓
<b>ULus approval</b>	✓
<b>cUL approval</b>	✓
<b>Taiwan OSHA certificate</b>	✓
<b>EC-Type-Examination approval</b>	✓
<b>China GB certificate</b>	✓
<b>Information according to Art. 3 of Data Act (Regulation EU 2023/2854)</b>	✓

### Klassifikationen

<b>ECLASS 5.0</b>	27272704
<b>ECLASS 5.1.4</b>	27272704
<b>ECLASS 6.0</b>	27272704
<b>ECLASS 6.2</b>	27272704
<b>ECLASS 7.0</b>	27272704
<b>ECLASS 8.0</b>	27272704
<b>ECLASS 8.1</b>	27272704
<b>ECLASS 9.0</b>	27272704
<b>ECLASS 10.0</b>	27272704
<b>ECLASS 11.0</b>	27272704
<b>ECLASS 12.0</b>	27272704
<b>ETIM 5.0</b>	EC002549
<b>ETIM 6.0</b>	EC002549
<b>ETIM 7.0</b>	EC002549
<b>ETIM 8.0</b>	EC002549
<b>UNSPSC 16.0901</b>	46171620

Maßzeichnung

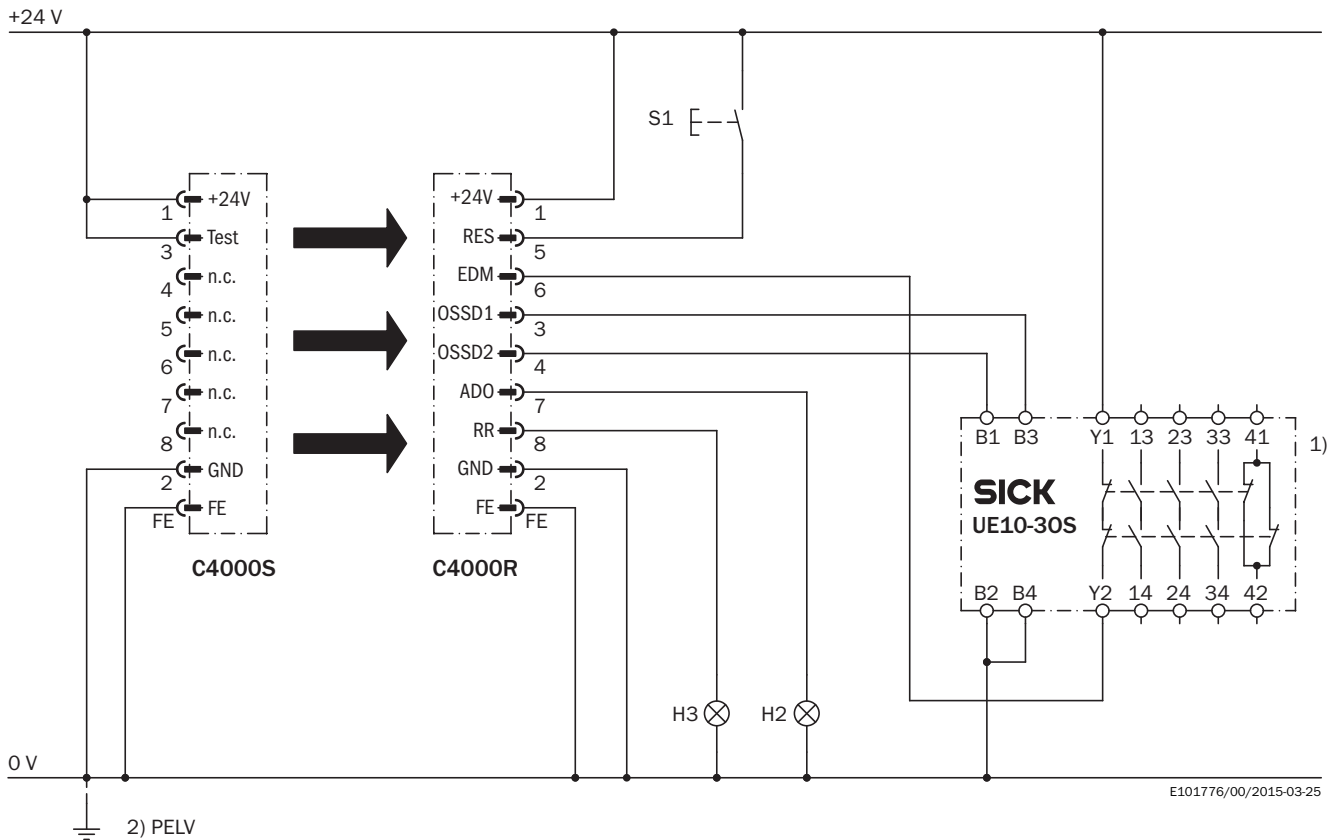


Maße in mm

Darstellung Sender (Empfänger spiegelbildlich)

	L1	L2	A
300	381	427	224
450	532	578	374
600	682	728	524
750	833	879	674
900	984	1.030	824
1.050	1.134	1.180	974
1.200	1.283	1.329	1.124
1.350	1.435	1.481	1.274
1.500	1.586	1.632	1.424
1.650	1.736	1.782	1.574
1.800	1.887	1.933	1.724

### Schaltungsbeispiel Sicherheits-Lichtvorhang C4000 an Sicherheitsrelais UE10-30S



#### Aufgabe

Anbindung eines Sicherheits-Lichtvorhanges C4000 Standard/Advanced/Palletizer/Fusion an UE10-30S.

Betriebsart: mit Wiederanlaufsperrung und Schützkontrolle.

#### Wirkungsweise

Bei freiem Lichtweg sowie fehlerfreier Ruhelage des UE10-30S blinken die gelbe LED des Empfängers und die Lampe H3. Das System ist einschaltbereit. Durch Betätigung von S1 (Taste wird betätigt und losgelassen) wird das System freigegeben. Die Ausgänge OSSD1 und OSSD2 führen Spannung, das UE10-30S wird eingeschaltet. Wenn ein oder mehr Lichtstrahlen unterbrochen werden, dann schalten die Ausgänge OSSD1 und OSSD2 das UE10-30S ab.

#### Fehlerbetrachtung

Querschlüsse und Kurzschlüsse der OSSDs werden erkannt und führen zum Sperrzustand (Lock-out). Das Fehlverhalten des UE10-30S wird erkannt. Die Abschaltfunktion bleibt erhalten. Die Manipulation (Festklemmen) der Taste S1 verhindert die Freigabe der Ausgangskreise. Bei Verschmutzung leuchtet die Lampe H2 (parametrierbar).

#### Bemerkungen

<sup>1)</sup> Ausgangskreise: Diese Kontakte sind in die Steuerung so einzubinden, dass bei geöffnetem Ausgangskreis der Gefahr bringende Zustand aufgehoben wird. Bei den Kategorien 4 und 3 muss diese Einbindung zweikanalig (x-, y-Pfade) erfolgen. Das einkanalige Einfügen in die Steuerung (z-Pfad) ist nur bei einkanaliger Steuerung und unter Berücksichtigung der Risikoanalyse möglich.


<sup>2)</sup> PELV gemäß den Anforderungen von EN 60204-1 / 6.4






Beachten Sie die Betriebsanleitungen der eingebundenen Geräte.

## Empfohlenes Zubehör

Weitere Geräteausführungen und Zubehör → [www.sick.com/C4000\\_Advanced](http://www.sick.com/C4000_Advanced)

	Kurzbeschreibung	Typ	Artikelnr.
Geräteschutz und Gerätepflege			
	<ul style="list-style-type: none"> <li>• <b>Produktfamilie:</b> Reinigungsmittel</li> <li>• <b>Beschreibung:</b> Tuch zum Reinigen optischer Oberflächen</li> </ul>	Optiktuch	4003353
Befestigungstechnik			
	<ul style="list-style-type: none"> <li>• <b>Beschreibung:</b> Befestigungssatz 6, Seithalterung, schwenkbar</li> <li>• <b>Material:</b> Zinkdruckguss</li> <li>• <b>Details:</b> Zinkdruckguss</li> <li>• <b>Packungseinheit:</b> 4 Stück</li> <li>• <b>Geeignet für:</b> Alle Schutzfeldhöhen</li> </ul>	BEF-1SHABAZN4	2019506
	<ul style="list-style-type: none"> <li>• <b>Beschreibung:</b> Befestigungssatz 2, schwenkbar, Swivel Mount</li> <li>• <b>Material:</b> Kunststoff</li> <li>• <b>Details:</b> Polyamid PA6</li> <li>• <b>Packungseinheit:</b> 4 Stück</li> <li>• <b>Geeignet für:</b> Alle Schutzfeldhöhen</li> </ul>	BEF-2SMMEAKU4	2019659
	<ul style="list-style-type: none"> <li>• <b>Beschreibung:</b> Befestigungssatz 1, Haltewinkel, starr, L-förmig, inklusive Befestigungsschrauben und Unterlegscheiben</li> <li>• <b>Packungseinheit:</b> 4 Stück</li> <li>• <b>Geeignet für:</b> Alle Schutzfeldhöhen</li> </ul>	BEF-3WNGBAST4	7021352
	<ul style="list-style-type: none"> <li>• <b>Beschreibung:</b> Edelstahlhalter, schwenkbar</li> <li>• <b>Material:</b> Edelstahl</li> <li>• <b>Details:</b> Edelstahl 1.4350, Edelstahl 1.4301</li> <li>• <b>Packungseinheit:</b> 4 Stück</li> </ul>	BEF-2SMMEAES4	2023708
	<ul style="list-style-type: none"> <li>• <b>Beschreibung:</b> Omega-Halterung, schwenkbar, fixierbar mit nur einer Schraube, zur Befestigung am Swivel Mount</li> <li>• <b>Packungseinheit:</b> 4 Stück</li> <li>• <b>Geeignet für:</b> Alle Schutzfeldhöhen im großen Gehäuse</li> </ul>	BEF-2SMMEAAL4	2044847
Inbetriebnahmehilfen und Prüfmittel			
	<ul style="list-style-type: none"> <li>• <b>Produkt:</b> Ausrichthilfen</li> <li>• <b>Abmessungen (B x H x L):</b> 19 mm 67,3 mm 66,9 mm</li> <li>• <b>Beschreibung:</b> Laser-Ausrichthilfe für verschiedene Sensoren, Laserklasse 2 (IEC 60825): Nicht in den Strahl blicken!</li> </ul>	AR60	1015741
	<ul style="list-style-type: none"> <li>• <b>Produkt:</b> Ausrichthilfen</li> <li>• <b>Beschreibung:</b> Adapter AR60 für Gehäusequerschnitt 48 mm x 40 mm</li> </ul>	Adapter AR60, 48x40	4032461
	<ul style="list-style-type: none"> <li>• <b>Produkt:</b> Ausrichthilfen</li> <li>• <b>Beschreibung:</b> Adapter AR60 für Gehäusequerschnitt 48 mm x 40 mm in PU3H-Gerätesäule</li> </ul>	Adapter AR60, 48x40, PU3H	4056731

	Kurzbeschreibung	Typ	Artikelnr.
Steckverbinder und Leitungen			
	<ul style="list-style-type: none"> <li><b>Beschreibung:</b> Ungeschirmt</li> <li><b>Anschlussart Kopf A:</b> Stecker, M8, 4-polig, gerade</li> <li><b>Anschlussart Kopf B:</b> Stecker, USB-A, gerade</li> <li><b>Leitung:</b> 2 m, 4-adrig, PVC</li> </ul>	DSL-8U04G02M025KM0	6034574
	<ul style="list-style-type: none"> <li><b>Beschreibung:</b> Ungeschirmt</li> <li><b>Anschlussart Kopf A:</b> Stecker, M8, 4-polig, gerade</li> <li><b>Anschlussart Kopf B:</b> Stecker, USB-A, gerade</li> <li><b>Leitung:</b> 10 m, 4-adrig, PVC</li> </ul>	DSL-8U04G10M025KM0	6034575
	<ul style="list-style-type: none"> <li><b>Beschreibung:</b> Sensor-/Aktor-Leitung, ungeschirmt</li> <li><b>Anschlussart Kopf A:</b> Dose, M26, 12-polig, gerade</li> <li><b>Anschlussart Kopf B:</b> Offenes Leitungsende</li> <li><b>Signalart:</b> Sensor-/Aktor-Leitung</li> <li><b>Leitung:</b> 5 m, 12-adrig, PVC</li> <li><b>Anschlussstechnik:</b> Offenes Leitungsende</li> <li><b>Einsatzbereich:</b> Unbelastete Zonen, Chemikalienbereich</li> </ul>	DOL-0612G05M075KM0	2022545
	<ul style="list-style-type: none"> <li><b>Beschreibung:</b> Sensor-/Aktor-Leitung, ungeschirmt</li> <li><b>Anschlussart Kopf A:</b> Dose, M26, 12-polig, gerade</li> <li><b>Anschlussart Kopf B:</b> Offenes Leitungsende</li> <li><b>Signalart:</b> Sensor-/Aktor-Leitung</li> <li><b>Leitung:</b> 10 m, 12-adrig, PVC</li> <li><b>Anschlussstechnik:</b> Offenes Leitungsende</li> <li><b>Einsatzbereich:</b> Unbelastete Zonen, Chemikalienbereich</li> </ul>	DOL-0612G10M075KM0	2022547
	<ul style="list-style-type: none"> <li><b>Beschreibung:</b> Sensor-/Aktor-Leitung, ungeschirmt</li> <li><b>Anschlussart Kopf A:</b> Dose, M26, 12-polig, gerade</li> <li><b>Anschlussart Kopf B:</b> Offenes Leitungsende</li> <li><b>Signalart:</b> Sensor-/Aktor-Leitung</li> <li><b>Leitung:</b> 15 m, 12-adrig, PVC</li> <li><b>Anschlussstechnik:</b> Offenes Leitungsende</li> <li><b>Einsatzbereich:</b> Unbelastete Zonen, Chemikalienbereich</li> </ul>	DOL-0612G15M075KM0	2022548
	<ul style="list-style-type: none"> <li><b>Beschreibung:</b> Sensor-/Aktor-Leitung, ungeschirmt</li> <li><b>Anschlussart Kopf A:</b> Dose, M26, 12-polig, gerade</li> <li><b>Anschlussart Kopf B:</b> Offenes Leitungsende</li> <li><b>Signalart:</b> Sensor-/Aktor-Leitung</li> <li><b>Leitung:</b> 20 m, 12-adrig, PVC</li> <li><b>Anschlussstechnik:</b> Offenes Leitungsende</li> <li><b>Einsatzbereich:</b> Unbelastete Zonen, Chemikalienbereich</li> </ul>	DOL-0612G20M075KM0	2022549
	<ul style="list-style-type: none"> <li><b>Beschreibung:</b> Ungeschirmt</li> <li><b>Anschlussart Kopf A:</b> Dose, M26, 12-polig, gerade</li> <li><b>Anschlussart Kopf B:</b> Offenes Leitungsende</li> <li><b>Leitung:</b> 5 m, PVC</li> <li><b>Anschlussstechnik:</b> Offenes Leitungsende</li> <li><b>Hinweis:</b> Ohne EFI: Pin 9 und 10 sind nicht belegt</li> <li><b>Einsatzbereich:</b> Unbelastete Zonen, Chemikalienbereich</li> </ul>	DOL-0610G05M075KM0	2046888
	<ul style="list-style-type: none"> <li><b>Beschreibung:</b> Ungeschirmt</li> <li><b>Anschlussart Kopf A:</b> Dose, M26, 12-polig, gerade</li> <li><b>Anschlussart Kopf B:</b> Offenes Leitungsende</li> <li><b>Leitung:</b> 10 m, PVC</li> <li><b>Anschlussstechnik:</b> Offenes Leitungsende</li> <li><b>Hinweis:</b> Ohne EFI: Pin 9 und 10 sind nicht belegt</li> </ul>	DOL-0610G10M075KM0	2046889

	Kurzbeschreibung	Typ	Artikelnr.
	<ul style="list-style-type: none"> <li>• <b>Einsatzbereich:</b> Unbelastete Zonen, Chemikalienbereich</li> <li>• <b>Beschreibung:</b> Ungeschirmt</li> <li>• <b>Anschlussart Kopf A:</b> Dose, M26, 12-polig, gerade, A-codiert</li> <li>• <b>Anschlussstechnik:</b> Crimpkontakte</li> <li>• <b>Zulässiger Leiterquerschnitt:</b> 0,5 mm<sup>2</sup> ... 1,5 mm<sup>2</sup></li> <li>• <b>Hinweis:</b> 12 Crimp-Kontakte beiliegend</li> </ul>	DOS-0612G000GA3KMC	6020757
	<ul style="list-style-type: none"> <li>• <b>Beschreibung:</b> Ungeschirmt</li> <li>• <b>Anschlussart Kopf A:</b> Dose, M26, 12-polig, gewinkelt, A-codiert</li> <li>• <b>Anschlussstechnik:</b> Crimpkontakte</li> <li>• <b>Zulässiger Leiterquerschnitt:</b> 0,5 mm<sup>2</sup> ... 1,5 mm<sup>2</sup></li> <li>• <b>Hinweis:</b> 12 Crimp-Kontakte beiliegend</li> </ul>	DOS-0612W000GA3KMC	6020758
	<ul style="list-style-type: none"> <li>• <b>Beschreibung:</b> Ungeschirmt</li> <li>• <b>Anschlussart Kopf A:</b> Stecker, M26, 12-polig, gerade, A-codiert</li> <li>• <b>Anschlussstechnik:</b> Crimpkontakte</li> <li>• <b>Zulässiger Leiterquerschnitt:</b> 0,5 mm<sup>2</sup> ... 1,5 mm<sup>2</sup></li> <li>• <b>Hinweis:</b> 12 Crimp-Kontakte beiliegend</li> </ul>	STE-0612G000GA3KMC	6021191
	<ul style="list-style-type: none"> <li>• <b>Beschreibung:</b> Ungeschirmt</li> <li>• <b>Anschlussart Kopf A:</b> Stecker, M26, 12-polig, gewinkelt, A-codiert</li> <li>• <b>Anschlussstechnik:</b> Crimpkontakte</li> <li>• <b>Zulässiger Leiterquerschnitt:</b> 0,5 mm<sup>2</sup> ... 1,5 mm<sup>2</sup></li> <li>• <b>Hinweis:</b> 12 Crimp-Kontakte beiliegend</li> </ul>	STE-0612W000GA3KMC	6021192
Systemstecker und Erweiterungsmodule			
	<ul style="list-style-type: none"> <li>• <b>Anwendungen:</b> Funktionserweiterung</li> <li>• <b>Beschreibung:</b> Erweitert C4000 Standard, Advanced, Palletizer, Entry/Exit und Fusion um die in den technischen Daten genannten Funktionen, wie z. B. Bypass, Betriebsartenumschaltung oder zusätzlich Taktbetrieb bei C4000 Standard, Advanced.</li> <li>• <b>Kompatible Sensortypen:</b> Sicherheits-Lichtvorhänge C4000</li> </ul>	UE402	1023577

## SICK AUF EINEN BLICK

SICK ist einer der führenden Hersteller von intelligenten Sensoren und Sensorlösungen für industrielle Anwendungen. Ein einzigartiges Produkt- und Dienstleistungsspektrum schafft die perfekte Basis für sicheres und effizientes Steuern von Prozessen, für den Schutz von Menschen vor Unfällen und für die Vermeidung von Umweltschäden.

Wir verfügen über umfassende Erfahrung in vielfältigen Branchen und kennen ihre Prozesse und Anforderungen. So können wir mit intelligenten Sensoren genau das liefern, was unsere Kunden brauchen. In Applikationszentren in Europa, Asien und Nordamerika werden Systemlösungen kundenspezifisch getestet und optimiert. Das alles macht uns zu einem zuverlässigen Lieferanten und Entwicklungspartner.

Umfassende Dienstleistungen runden unser Angebot ab: SICK LifeTime Services unterstützen während des gesamten Maschinenlebenszyklus und sorgen für Sicherheit und Produktivität.

**Das ist für uns „Sensor Intelligence.“**

## WELTWEIT IN IHRER NÄHE:

Ansprechpartner und weitere Standorte → [www.sick.com](http://www.sick.com)