



M20E-081A2A122

M2000 Standard

MEHRSTRAHL-SICHERHEITSLICHTSCHRANKEN

SICK
Sensor Intelligence.



Abbildung kann abweichen



Bestellinformationen

Typ	Artikelnr.
M20E-081A2A122	1018197

Weitere Geräteausführungen und Zubehör → www.sick.com/M2000_Standard

Technische Daten im Detail

Merkmale

Reichweite	0 m ... 25 m, konfigurierbar
Kleine Reichweite	0 m ... 6 m
Große Reichweite	2 m ... 25 m
Strahlanzahl	8
Strahlabstand bzw. Auflösung	116 mm
Ansprechzeit	8 ms
Synchronisation	Optische Synchronisation

Sicherheitstechnische Kenngrößen

Typ	Typ 2 (IEC 61496-1)
Sicherheits-Integritätslevel	SIL 1 (IEC 61508)
Kategorie	Kategorie 2 (EN ISO 13849)
Testrate (interner Test)	13 /s (EN ISO 13849) ¹⁾
Maximale Anforderungsrate	8 min ⁻¹ (EN ISO 13849) ²⁾
Performance Level	PL c (EN ISO 13849)
PFH_D (mittlere Wahrscheinlichkeit eines Gefahr bringenden Ausfalls pro Stunde)	6,6 x 10 ⁻⁹ (EN ISO 13849)
T_M (Gebrauchsdauer)	20 Jahre (EN ISO 13849)
Sicherer Zustand im Fehlerfall	Mindestens ein OSSD befindet sich im AUS-Zustand.

¹⁾ Interner Test. Wenn ein externer Test durchgeführt wird, dann darf die Testrate nicht überschritten werden.

²⁾ Zwischen zwei Anforderungen an eine sicherheitsbezogene Reaktion des Geräts müssen mindestens 100 interne oder externe Tests durchgeführt werden.

Funktionen

	Funktionen	Auslieferungszustand
Strahlcodierung	✓	Uncodiert
Schützkontrolle (EDM)	✓	
Konfigurierbare Reichweite	✓	

Schnittstellen

Systemanschluss	
Zulässige Leitungslänge	15 m ¹⁾
Zulässiger Leiterquerschnitt	≥ 0,25 mm ²
Art der Konfiguration	Durch Anschlussverdrahtung
Anzeigeelemente	LEDs 7-Segment-Anzeige

¹⁾ Abhängig von Belastung, Netzteil und Leiterquerschnitt. Die angegebenen technischen Daten müssen eingehalten werden.

Elektrik

Schutzklasse	III (IEC 61140)
Versorgungsspannung U_V	24 V DC (19,2 V DC ... 28,8 V DC) ¹⁾
Leistungsaufnahme	≤ 5 W (DC)
Sicherheitsausgänge (OSSDs)	2 PNP-Halbleiter, kurzschlussfest, querschlussüberwacht ²⁾
EIN-Zustand, Schaltspannung HIGH	24 V DC ($U_V - 2,25$ V DC ... U_V)
AUS-Zustand, Schaltspannung LOW	≤ 1 V DC
Strombelastbarkeit je OSSD	≤ 500 mA

¹⁾ Die externe Spannungsversorgung muss gemäß EN 60204-1 einen kurzzeitigen Netzausfall von 20 ms überbrücken. Geeignete Netzteile sind bei SICK als Zubehör erhältlich.

²⁾ Gilt für Spannungen im Bereich zwischen -30 V und +30 V.

Mechanik

Abmessungen	Siehe Maßzeichnung
Gehäusequerschnitt	48 mm x 40 mm

Umgebungsdaten

Schutzart	IP65 (EN 60529)
Betriebsumgebungstemperatur	0 °C ... +55 °C
Lagertemperatur	-25 °C ... +70 °C
Luftfeuchtigkeit	15 % ... 95 %, nicht kondensierend
Schwingfestigkeit	5 g/10 Hz ... 55 Hz (IEC 68-2-6)
Schockfestigkeit	10 g/16 ms (IEC 68-2-29)

Zertifikate

ACMA declaration of conformity	✓
China RoHS	✓
ULus approval	✓
cUL approval	✓

Klassifikationen

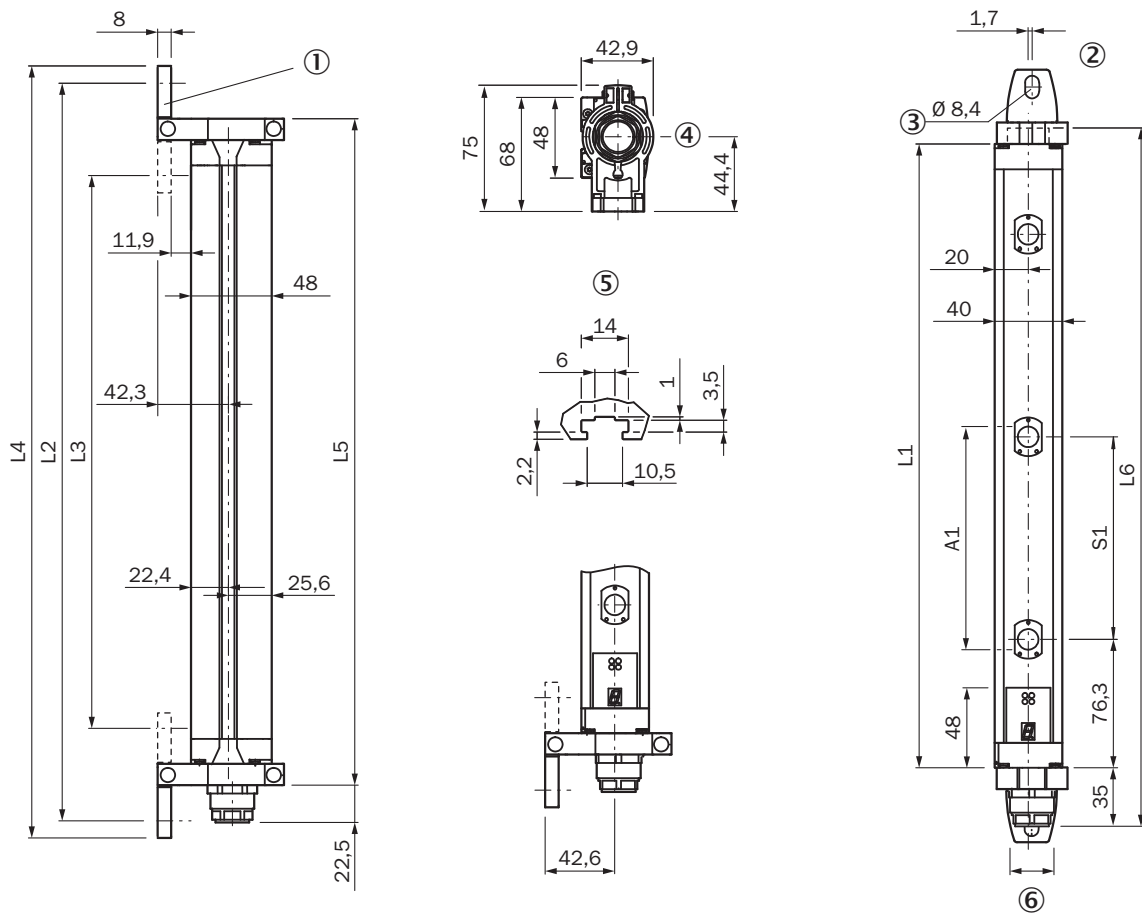
ECLASS 5.0	27272703
ECLASS 5.1.4	27272703
ECLASS 6.0	27272703
ECLASS 6.2	27272703
ECLASS 7.0	27272703

M20E-081A2A122 | M2000 Standard

MEHRSTRAHL-SICHERHEITSLICHTSCHRANKEN

ECLASS 8.0	27272703
ECLASS 8.1	27272703
ECLASS 9.0	27272703
ECLASS 10.0	27272703
ECLASS 11.0	27272703
ECLASS 12.0	27272703
ETIM 5.0	EC001832
ETIM 6.0	EC001832
ETIM 7.0	EC001832
ETIM 8.0	EC001832
UNSPSC 16.0901	46171620

Maßzeichnung

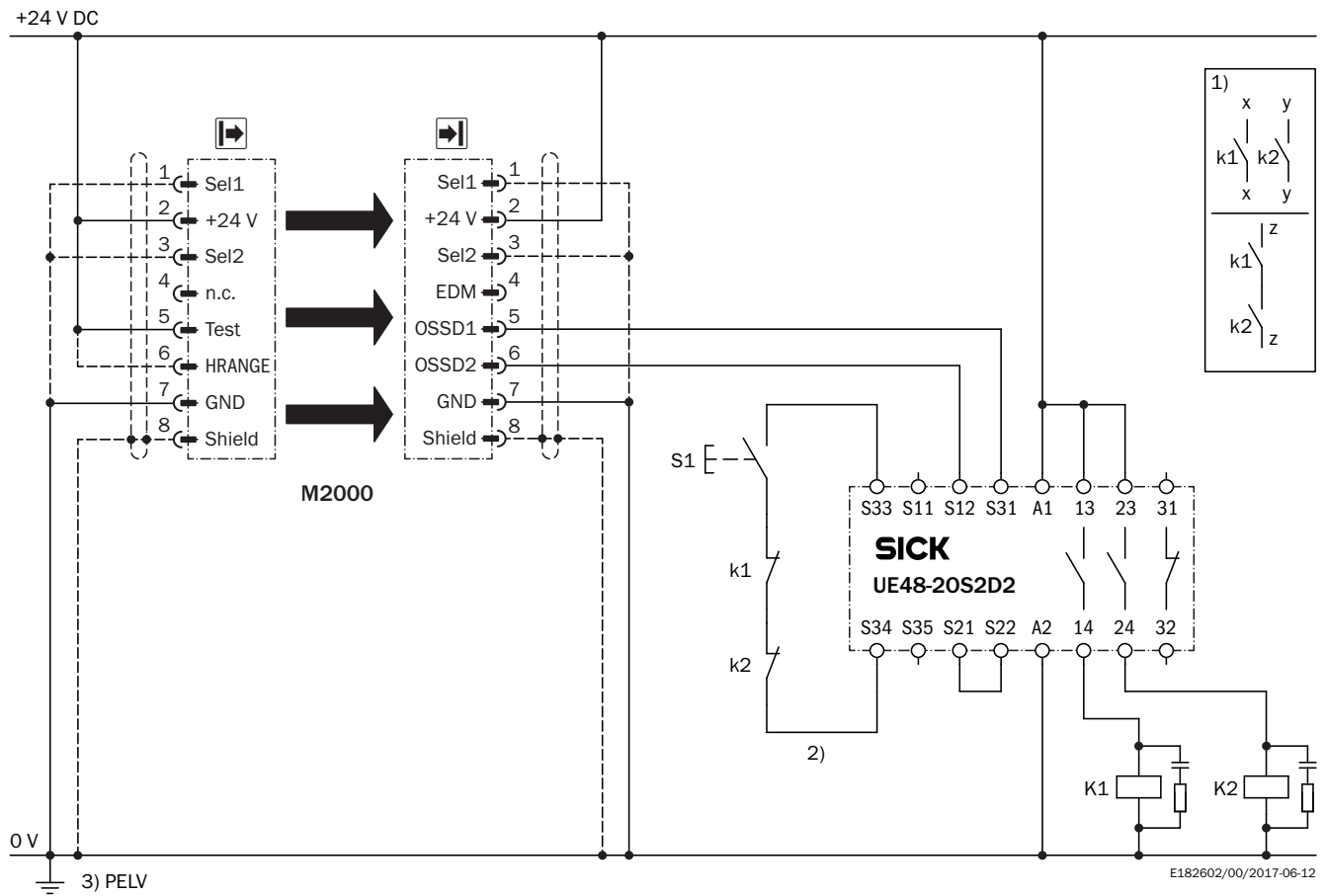


Maße in mm

Strahlanzahl	Strahl- abstand	Auflösung	L1	L2	L3	L4	L5	L6
2	500	-	630	697	588	718	655	675
3	400	-	931	998	888	1.019	956	976
4	300	-	1.031	1.098	989	1.119	1.056	1.076

Strahlanzahl	Strahl- abstand	Auflösung	L1	L2	L3	L4	L5	L6
6	-	170	916	983	874	1.004	941	960
7	-	170	1.073	1.140	1.031	1.161	1.098	1.118
8	-	116	851	919	809	939	877	896
8	-	170	1.231	1.298	1.189	1.319	1.256	1.275
9	-	170	1.388	1.455	1.346	1.476	1.413	1.433

Schaltungsbeispiel M2000 Standard mit 8-poligem Systemanschluss an UE48-20S, mit Wiederanlaufsperrre und Schützkontrolle



Empfohlenes Zubehör

Weitere Geräteausführungen und Zubehör → www.sick.com/M2000_Standard

	Kurzbeschreibung	Typ	Artikelnr.
Befestigungstechnik			
	<ul style="list-style-type: none"> Beschreibung: Befestigungssatz 2, schwenkbar, Swivel Mount Material: Kunststoff Details: Polyamid PA6 Packungseinheit: 4 Stück Geeignet für: Alle Schutzfeldhöhen 	BEF-2SMMEAKU4	2019659
	<ul style="list-style-type: none"> Beschreibung: Befestigungssatz 1, Haltewinkel, starr, L-förmig, inklusive Befestigungsschrauben und Unterlegscheiben Packungseinheit: 4 Stück Geeignet für: Alle Schutzfeldhöhen 	BEF-3WNGBAST4	7021352
	<ul style="list-style-type: none"> Beschreibung: Omega-Halterung, schwenkbar, fixierbar mit nur einer Schraube, zur Befestigung am Swivel Mount Packungseinheit: 4 Stück Geeignet für: Alle Schutzfeldhöhen im großen Gehäuse 	BEF-2SMMEAAL4	2044847
	<ul style="list-style-type: none"> Beschreibung: Befestigungssatz 6, Seithalterung, schwenkbar Material: Zinkdruckguss Details: Zinkdruckguss Packungseinheit: 4 Stück Geeignet für: Alle Schutzfeldhöhen 	BEF-1SHABAZN4	2019506
Inbetriebnahmehilfen und Prüfmittel			
	<ul style="list-style-type: none"> Produkt: Ausrichthilfen Abmessungen (B x H x L): 19 mm 67,3 mm 66,9 mm Beschreibung: Laser-Ausrichthilfe für verschiedene Sensoren, Laserklasse 2 (IEC 60825): Nicht in den Strahl blicken! 	AR60	1015741
	<ul style="list-style-type: none"> Produkt: Ausrichthilfen Beschreibung: Adapter AR60 für Gehäusequerschnitt 48 mm x 40 mm 	Adapter AR60, 48x40	4032461
	<ul style="list-style-type: none"> Produkt: Ausrichthilfen Beschreibung: Adapter AR60 für Gehäusequerschnitt 48 mm x 40 mm in PU3H-Gerätesäule 	Adapter AR60, 48x40, PU3H	4056731

SICK AUF EINEN BLICK

SICK ist einer der führenden Hersteller von intelligenten Sensoren und Sensorlösungen für industrielle Anwendungen. Ein einzigartiges Produkt- und Dienstleistungsspektrum schafft die perfekte Basis für sicheres und effizientes Steuern von Prozessen, für den Schutz von Menschen vor Unfällen und für die Vermeidung von Umweltschäden.

Wir verfügen über umfassende Erfahrung in vielfältigen Branchen und kennen ihre Prozesse und Anforderungen. So können wir mit intelligenten Sensoren genau das liefern, was unsere Kunden brauchen. In Applikationszentren in Europa, Asien und Nordamerika werden Systemlösungen kundenspezifisch getestet und optimiert. Das alles macht uns zu einem zuverlässigen Lieferanten und Entwicklungspartner.

Umfassende Dienstleistungen runden unser Angebot ab: SICK LifeTime Services unterstützen während des gesamten Maschinenlebenszyklus und sorgen für Sicherheit und Produktivität.

Das ist für uns „Sensor Intelligence.“

WELTWEIT IN IHRER NÄHE:

Ansprechpartner und weitere Standorte → www.sick.com