



WT45-P200S03

W45

LICHTTASTER UND LICHTSCHRANKEN

**SICK**  
Sensor Intelligence.



Abbildung kann abweichen



### Bestellinformationen

| Typ          | Artikelnr. |
|--------------|------------|
| WT45-P200S03 | 1015316    |

Weitere Geräteausführungen und Zubehör → [www.sick.com/W45](http://www.sick.com/W45)

### Technische Daten im Detail

#### Merkmale

|                                     |   |
|-------------------------------------|---|
| <b>Funktionsprinzip</b>             | Reflexions-Lichttaster  |
| <b>Funktionsprinzip Detail</b>      | Hintergrundaussblendung   |
| <b>Abmessungen (B x H x T)</b>      | 60 mm x 105 mm x 105 mm   |
| <b>Gehäuseform (Lichtaustritt)</b>  | Quaderförmig  |
| <b>Schaltabstand max.</b>           | 200 mm ... 1.000 mm <sup>1)</sup>                                   |
| <b>Schaltabstand</b>                | 200 mm ... 1.000 mm   |
| <b>Lichtart</b>                     | Sichtbares Rotlicht   |
| <b>Lichtsender</b>                  | LED <sup>2)</sup>   |
| <b>Lichtfleckgröße (Entfernung)</b> | Ø 35 mm (1.000 mm)  |
| <b>Einstellung</b>                  | Potentiometer   |
| <b>Besondere Merkmale</b>           | Zur Erkennung von Objekten mit sehr heißen Oberflächen von > 800 °C |

<sup>1)</sup> Tastgut mit 90 % Remission (bezogen auf Standardweiß, DIN 5033).

<sup>2)</sup> Mittlere Lebensdauer: 100.000 h bei T<sub>U</sub> = +25 °C.

#### Mechanik/Elektrik

|  |                                   |
|--|-----------------------------------|
| <b>Versorgungsspannung U<sub>B</sub></b> | 10 V DC ... 60 V DC <sup>1)</sup> |
|--|-----------------------------------|

<sup>1)</sup> Grenzwerte.

<sup>2)</sup> Darf U<sub>V</sub>-Toleranzen nicht über- oder unterschreiten.

<sup>3)</sup> Ohne Last.

<sup>4)</sup> Signallaufzeit bei ohmscher Last.

<sup>5)</sup> Bei Hell-Dunkel-Verhältnis 1:1.

<sup>6)</sup> A = U<sub>V</sub>-Anschlüsse verpolsicher.

<sup>7)</sup> C = Störpulsunterdrückung.

<sup>8)</sup> D = Ausgänge überstrom- und kurzschlussfest.

<sup>9)</sup> Bemessungsspannung: 50 V DC.

<sup>10)</sup> Bis 120 °C mit Kühlplatten BEF-KP-W 45.

|                                       |   |
|---------------------------------------|---|
| <b>Restwelligkeit</b>                 | < 5 V <sub>SS</sub> <sup>2)</sup>   |
| <b>Stromaufnahme</b>                  | 50 mA <sup>3)</sup>   |
| <b>Schaltausgang</b>                  | PNP   |
| <b>Schaltfunktion</b>                 | Antivalent  |
| <b>Schaltart</b>                      | Hell-/dunkelschaltend   |
| <b>Ausgangsstrom I<sub>max.</sub></b> | ≤ 200 mA  |
| <b>Ansprechzeit</b>                   | ≤ 6 ms <sup>4)</sup>  |
| <b>Schaltfrequenz</b>                 | 50 Hz <sup>5)</sup>   |
| <b>Anschlussart</b>                   | Klemmenanschluss mit PG13,5, 6-polig  |
| <b>Schutzschaltungen</b>              | A <sup>6)</sup><br>C <sup>7)</sup><br>D <sup>8)</sup>                             |
| <b>Schutzklasse</b>                   | I <sup>9)</sup>   |
| <b>Gewicht</b>                        | 800 g   |
| <b>Sonderprodukt</b>                  | ✓   |
| <b>Gehäusematerial</b>                | Metall  |
| <b>Schutzart</b>                      | IP67  |
| <b>Lieferumfang</b>                   | Kühlplatten BEF-KP-W 45 und Schutzhaube OBS-W45-H nicht im Lieferumfang enthalten |
| <b>Testeingang Sender aus</b>         | TE nach 0 V   |
| <b>Umgebungstemperatur Betrieb</b>    | -25 °C ... +55 °C <sup>10)</sup>  |
| <b>Umgebungstemperatur Lager</b>      | -40 °C ... +70 °C   |

1) Grenzwerte.

2) Darf U<sub>V</sub>-Toleranzen nicht über- oder unterschreiten.

3) Ohne Last.

4) Signallaufzeit bei ohmscher Last.

5) Bei Hell-Dunkel-Verhältnis 1:1.

6) A = U<sub>V</sub>-Anschlüsse verpolsicher.

7) C = Störpulsunterdrückung.

8) D = Ausgänge überstrom- und kurzschlussfest.

9) Bemessungsspannung: 50 V DC.

10) Bis 120 °C mit Kühlplatten BEF-KP-W 45.

## Sicherheitstechnische Kenngrößen

|                         |           |
|-------------------------|-----------|
| <b>MTTF<sub>D</sub></b> | 296 Jahre |
| <b>DC<sub>avg</sub></b> | 0 %       |

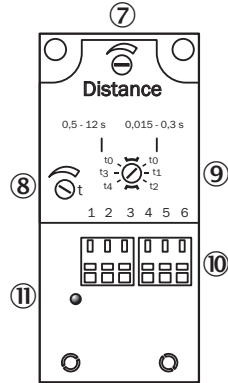
## Zertifikate

|  |   |
|--|---|
| <b>EU declaration of conformity</b>                      | ✓ |
| <b>UK declaration of conformity</b>                      | ✓ |
| <b>ACMA declaration of conformity</b>                    | ✓ |
| <b>Moroccan declaration of conformity</b>                | ✓ |
| <b>China RoHS</b>  | ✓ |
| <b>Photobiological safety (DIN EN 62471) certificate</b> | ✓ |

### Klassifikationen

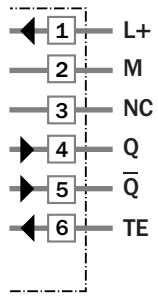
|                       |          |
|-----------------------|----------|
| <b>ECLASS 5.0</b>     | 27270904 |
| <b>ECLASS 5.1.4</b>   | 27270904 |
| <b>ECLASS 6.0</b>     | 27270904 |
| <b>ECLASS 6.2</b>     | 27270904 |
| <b>ECLASS 7.0</b>     | 27270904 |
| <b>ECLASS 8.0</b>     | 27270904 |
| <b>ECLASS 8.1</b>     | 27270904 |
| <b>ECLASS 9.0</b>     | 27270904 |
| <b>ECLASS 10.0</b>    | 27270904 |
| <b>ECLASS 11.0</b>    | 27270904 |
| <b>ECLASS 12.0</b>    | 27270903 |
| <b>ETIM 5.0</b>       | EC002719 |
| <b>ETIM 6.0</b>       | EC002719 |
| <b>ETIM 7.0</b>       | EC002719 |
| <b>ETIM 8.0</b>       | EC002719 |
| <b>UNSPSC 16.0901</b> | 39121528 |

### Einstellmöglichkeiten

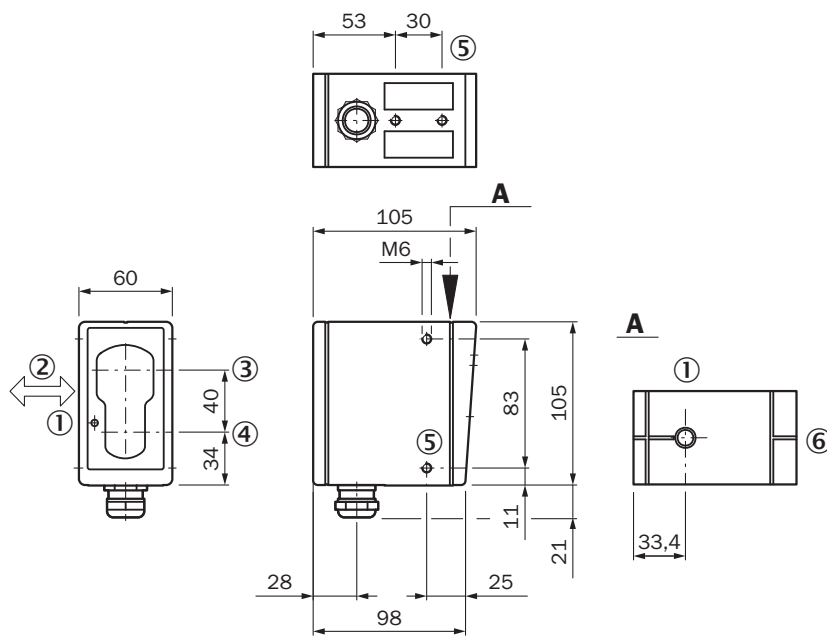


- ⑦ Einstellung Schaltabstand
- ⑧ Zeiteinsteller
- ⑨ Zeitstufenwahlschalter
- ⑩ Klemmleiste
- ⑪ Schaltzustandsanzeige

## Anschlussschema



## Maßzeichnung




Maße in mm

- ① Empfangsanzeige
- ② Vorzugsrichtung des Tastgutes
- ③ Mitte Optikachse Empfänger
- ④ Mitte Optik Sender
- ⑤ Befestigungsgewinde M6, 8 mm tief
- ⑥ Visiernut

### Empfohlenes Zubehör

Weitere Geräteausführungen und Zubehör → [www.sick.com/W45](http://www.sick.com/W45)

|   | Kurzbeschreibung   | Typ        | Artikelnr. |
|---|--|------------|------------|
| Befestigungstechnik   |  |            |            |
|  | <ul style="list-style-type: none"><li>• <b>Beschreibung:</b> Befestigungswinkel</li><li>• <b>Material:</b> Stahl</li><li>• <b>Details:</b> Stahl, verzinkt</li><li>• <b>Lieferumfang:</b> Inkl. Befestigungsmaterial</li></ul> | BEF-WN-W45 | 2011480    |

## SICK AUF EINEN BLICK

SICK ist einer der führenden Hersteller von intelligenten Sensoren und Sensorlösungen für industrielle Anwendungen. Ein einzigartiges Produkt- und Dienstleistungsspektrum schafft die perfekte Basis für sicheres und effizientes Steuern von Prozessen, für den Schutz von Menschen vor Unfällen und für die Vermeidung von Umweltschäden.

Wir verfügen über umfassende Erfahrung in vielfältigen Branchen und kennen ihre Prozesse und Anforderungen. So können wir mit intelligenten Sensoren genau das liefern, was unsere Kunden brauchen. In Applikationszentren in Europa, Asien und Nordamerika werden Systemlösungen kundenspezifisch getestet und optimiert. Das alles macht uns zu einem zuverlässigen Lieferanten und Entwicklungspartner.

Umfassende Dienstleistungen runden unser Angebot ab: SICK LifeTime Services unterstützen während des gesamten Maschinenlebenszyklus und sorgen für Sicherheit und Produktivität.

**Das ist für uns „Sensor Intelligence.“**

## WELTWEIT IN IHRER NÄHE:

Ansprechpartner und weitere Standorte → [www.sick.com](http://www.sick.com)