



LUT3-890

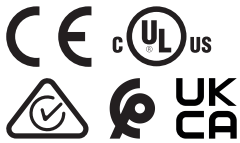
LUT3

LUMINESZENZSENSOREN

SICK
Sensor Intelligence.



Abbildung kann abweichen



Bestellinformationen

Typ	Artikelnr.
LUT3-890	1014058

Weitere Geräteausführungen und Zubehör → www.sick.com/LUT3

Technische Daten im Detail

Merkmale

Gehäuseform	Groß
Abmessungen (B x H x T)	30,4 mm x 53 mm x 80 mm
Lichtsender	LED, Ultraviolettes Licht ¹⁾
Lichtfleckgröße	12 mm x 12 mm
Empfangsbefilterung	≤ 420 nm ²⁾
Wellenlänge	375 nm
Tastweite	≤ 90 mm ³⁾
Empfangsbereich	450 nm ... 750 nm
Einstellung	Potentiometer
Schaltfunktion	Hellschaltend

¹⁾ Mittlere Lebensdauer: 100.000 h bei T_U = +25 °C.

²⁾ Filter blockiert kürzere Wellenlängen, um Hintergrundlumineszenzen auszublenden.

³⁾ Ab Vorderkante Objektiv.

Elektrik

Versorgungsspannung	12 V DC ... 30 V DC ¹⁾
Restwelligkeit	< 2 V _{ss} ²⁾
Stromaufnahme	< 60 mA ³⁾
Schaltfrequenz	1,5 kHz ⁴⁾

¹⁾ Grenzwerte bei Betrieb in kurzschlussgeschütztem Netz max. 8 A.

²⁾ Darf U_V-Toleranzen nicht über- oder unterschreiten.

³⁾ Ohne Last.

⁴⁾ Bei Hell-Dunkel-Verhältnis 1:1.

⁵⁾ Bemessungsspannung DC 50 V.

Ansprechzeit	350 µs
Schaltausgang	PNP NPN
Schaltausgang (Spannung)	PNP: HIGH = $U_V - \leq 3 \text{ V}$ / LOW = ca. 0 V NPN: HIGH = ca. U_V / LOW $\leq 2 \text{ V}$
Schaltart	Hellschaltend
Analogausgang	0,5 mA ... 10 mA
Ausgangsstrom I_{max}	100 mA
Schutzklasse	II ⁵⁾
Schutzschaltungen	U_V -Anschlüsse verpolsicher Ausgang Q kurzschlussgeschützt Störimpulsunterdrückung
Anschlussart	Stecker M12, 5-polig

1) Grenzwerte bei Betrieb in kurzschlussgeschütztem Netz max. 8 A.

2) Darf U_V -Toleranzen nicht über- oder unterschreiten.

3) Ohne Last.

4) Bei Hell-Dunkel-Verhältnis 1:1.

5) Bemessungsspannung DC 50 V.

Mechanik

Gehäusematerial	Zinkdruckguss
Gewicht	400 g

Umgebungsdaten

Umgebungstemperatur Betrieb	-10 °C ... +55 °C
Umgebungstemperatur Lager	-25 °C ... +75 °C
Schockbelastung	Nach IEC 60068
Schutzart	IP67
UL-File-Nr.	NRKH.E181493 & NRKH7.E181493

Klassifikationen

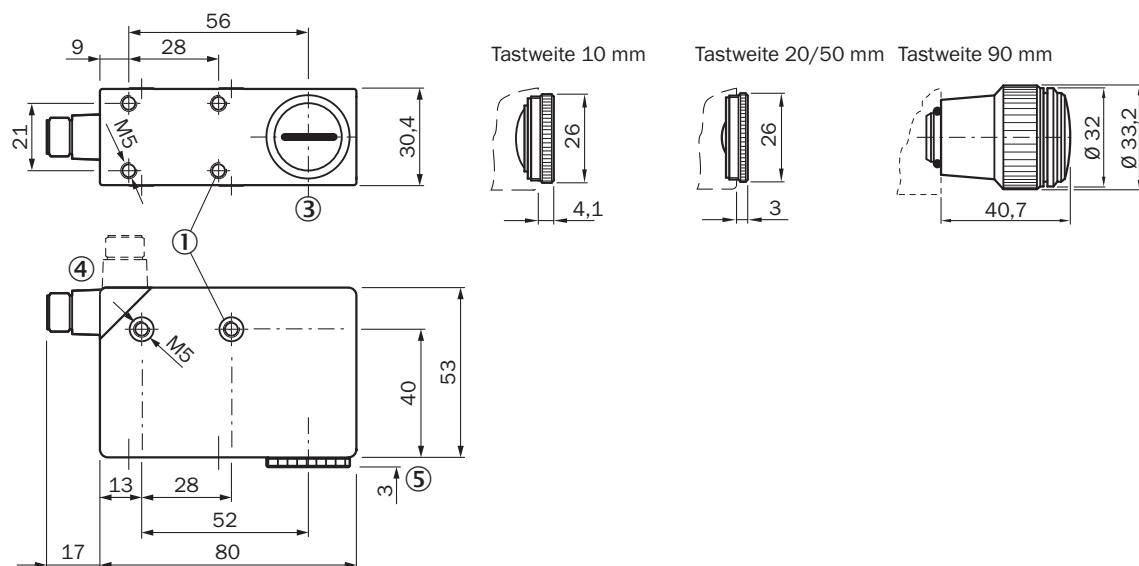
ECLASS 5.0	27270908
ECLASS 5.1.4	27270908
ECLASS 6.0	27270908
ECLASS 6.2	27270908
ECLASS 7.0	27270908
ECLASS 8.0	27270908
ECLASS 8.1	27270908
ECLASS 9.0	27270908
ECLASS 10.0	27270908
ECLASS 11.0	27270908
ECLASS 12.0	27270908
ETIM 5.0	EC001822
ETIM 6.0	EC001822

ETIM 7.0	EC001822
ETIM 8.0	EC001822
UNSPSC 16.0901	39121528

Zertifikate

EU declaration of conformity	✓
UK declaration of conformity	✓
ACMA declaration of conformity	✓
Moroccan declaration of conformity	✓
China RoHS	✓
cULus certificate	✓
Photobiological safety (IEC EN 62471)	✓

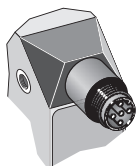
Maßzeichnung



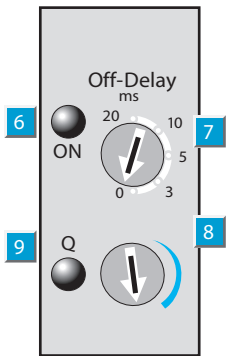
Maße in mm

- ① Befestigungsgewinde M5, 5,5 mm tief
- ② Lichtflecklage
- ③ Mitte Optikachse
- ④ Stecker M12 (drehbar um 90°)
- ⑤ Siehe Maßbilder Objektive

Anschlussbelegung

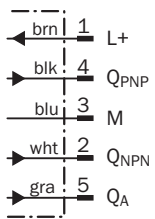


Einstellmöglichkeiten

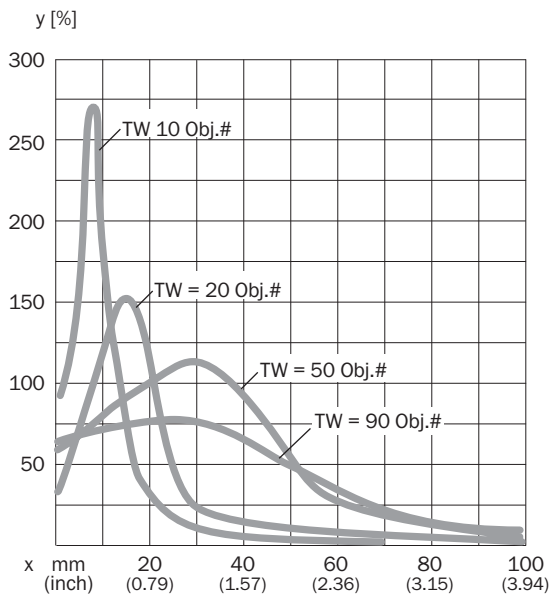


- ⑥ Betriebsanzeige
- ⑦ Zeitstufenwahlschalter
- ⑧ Empfindlichkeitseinsteller
- ⑨ Anzeige Ausgang

Anschlussschema



Tastweite



Empfohlenes Zubehör

Weitere Geräteausführungen und Zubehör → www.sick.com/LUT3

	Kurzbeschreibung	Typ	Artikelnr.
Befestigungstechnik			
	<ul style="list-style-type: none"> Beschreibung: Platte G für Universalklemmhalter Material: Stahl Details: Stahl, verzinkt Lieferumfang: Universalklemmhalter (2022726), Befestigungsmaterial Verwendbar für: W34, LUT3, KT5-2, KT10, CS8, W24-2, KT8, KT8 	BEF-KHS-G01	2022464
	<ul style="list-style-type: none"> Beschreibung: Platte K für Universalklemmhalter Material: Stahl Details: Stahl, verzinkt Lieferumfang: Universalklemmhalter (2022726), Befestigungsmaterial Verwendbar für: W11-2, W12-3, W14-2, W18-3, W23-2, W24-2, W27-3, W30, W32, W34, W36, PL50A, PL80A, P250, UC12, LUT3, KT2, KT5-2, KT8, CS8, DT2, DS30, DS40, W12-2 Laser, W16, W26, KT5 	BEF-KHS-K01	2022718
Reflektoren und Optik			
	<ul style="list-style-type: none"> Beschreibung: Kalkkreide, rot fluoreszierend 	LUM-KLK	1002959
	<ul style="list-style-type: none"> Beschreibung: Fettkreide, rot fluoreszierend, 12 Stück 	LUM-FT	1004460

SICK AUF EINEN BLICK

SICK ist einer der führenden Hersteller von intelligenten Sensoren und Sensorlösungen für industrielle Anwendungen. Ein einzigartiges Produkt- und Dienstleistungsspektrum schafft die perfekte Basis für sicheres und effizientes Steuern von Prozessen, für den Schutz von Menschen vor Unfällen und für die Vermeidung von Umweltschäden.

Wir verfügen über umfassende Erfahrung in vielfältigen Branchen und kennen ihre Prozesse und Anforderungen. So können wir mit intelligenten Sensoren genau das liefern, was unsere Kunden brauchen. In Applikationszentren in Europa, Asien und Nordamerika werden Systemlösungen kundenspezifisch getestet und optimiert. Das alles macht uns zu einem zuverlässigen Lieferanten und Entwicklungspartner.

Umfassende Dienstleistungen runden unser Angebot ab: SICK LifeTime Services unterstützen während des gesamten Maschinenlebenszyklus und sorgen für Sicherheit und Produktivität.

Das ist für uns „Sensor Intelligence.“

WELTWEIT IN IHRER NÄHE:

Ansprechpartner und weitere Standorte → www.sick.com