



# LUT3-820

LUT3

LUMINESZENZSENSOREN

**SICK**  
Sensor Intelligence.



Abbildung kann abweichen



## Bestellinformationen

Typ	Artikelnr.
LUT3-820	1012868

Weitere Geräteausführungen und Zubehör → [www.sick.com/LUT3](http://www.sick.com/LUT3)

## Technische Daten im Detail

### Merkmale

<b>Gehäuseform</b>	Groß
<b>Abmessungen (B x H x T)</b>	30,4 mm x 53 mm x 80 mm
<b>Lichtsender</b>	LED, Ultraviolettes Licht <sup>1)</sup>
<b>Lichtfleckgröße</b>	3 mm x 9 mm
<b>Empfangsbefilterung</b>	≤ 420 nm <sup>2)</sup>
<b>Wellenlänge</b>	375 nm
<b>Tastweite</b>	≤ 20 mm <sup>3)</sup>
<b>Empfangsbereich</b>	450 nm ... 750 nm
<b>Einstellung</b>	Potentiometer
<b>Schaltfunktion</b>	Hellschaltend

<sup>1)</sup> Mittlere Lebensdauer: 100.000 h bei T<sub>U</sub> = +25 °C.

<sup>2)</sup> Filter blockiert kürzere Wellenlängen, um Hintergrundlumineszenzen auszublenden.

<sup>3)</sup> Ab Vorderkante Objektiv.

### Elektrik

<b>Versorgungsspannung</b>	12 V DC ... 30 V DC <sup>1)</sup>
<b>Restwelligkeit</b>	< 2 V <sub>ss</sub> <sup>2)</sup>
<b>Stromaufnahme</b>	< 60 mA <sup>3)</sup>
<b>Schaltfrequenz</b>	1,5 kHz <sup>4)</sup>

<sup>1)</sup> Grenzwerte bei Betrieb in kurzschlussgeschütztem Netz max. 8 A.

<sup>2)</sup> Darf U<sub>V</sub>-Toleranzen nicht über- oder unterschreiten.

<sup>3)</sup> Ohne Last.

<sup>4)</sup> Bei Hell-Dunkel-Verhältnis 1:1.

<sup>5)</sup> Bemessungsspannung DC 50 V.

<b>Ansprechzeit</b>	350 µs
<b>Schaltausgang</b>	PNP NPN
<b>Schaltausgang (Spannung)</b>	PNP: HIGH = $U_V - \leq 3 \text{ V}$ / LOW = ca. 0 V NPN: HIGH = ca. $U_V$ / LOW $\leq 2 \text{ V}$
<b>Schaltart</b>	Hellschaltend
<b>Analogausgang</b>	0,5 mA ... 10 mA
<b>Ausgangsstrom <math>I_{\text{max}}</math></b>	100 mA
<b>Schutzklasse</b>	II <sup>5)</sup>
<b>Schutzschaltungen</b>	$U_V$ -Anschlüsse verpolsicher Ausgang Q kurzschlussgeschützt Störimpulsunterdrückung
<b>Anschlussart</b>	Stecker M12, 5-polig

1) Grenzwerte bei Betrieb in kurzschlussgeschütztem Netz max. 8 A.

2) Darf  $U_V$ -Toleranzen nicht über- oder unterschreiten.

3) Ohne Last.

4) Bei Hell-Dunkel-Verhältnis 1:1.

5) Bemessungsspannung DC 50 V.

## Mechanik

<b>Gehäusematerial</b>	Zinkdruckguss
<b>Gewicht</b>	400 g

## Umgebungsdaten

<b>Umgebungstemperatur Betrieb</b>	-10 °C ... +55 °C
<b>Umgebungstemperatur Lager</b>	-25 °C ... +75 °C
<b>Schockbelastung</b>	Nach IEC 60068
<b>Schutzart</b>	IP67
<b>UL-File-Nr.</b>	NRKH.E181493 & NRKH7.E181493

## Klassifikationen

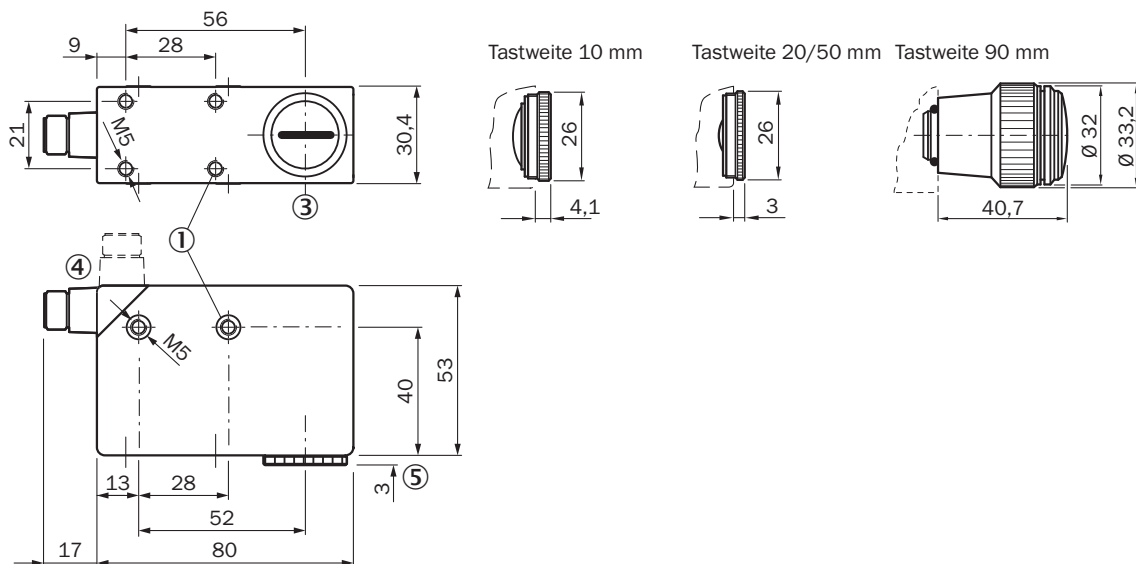
<b>ECLASS 5.0</b>	27270908
<b>ECLASS 5.1.4</b>	27270908
<b>ECLASS 6.0</b>	27270908
<b>ECLASS 6.2</b>	27270908
<b>ECLASS 7.0</b>	27270908
<b>ECLASS 8.0</b>	27270908
<b>ECLASS 8.1</b>	27270908
<b>ECLASS 9.0</b>	27270908
<b>ECLASS 10.0</b>	27270908
<b>ECLASS 11.0</b>	27270908
<b>ECLASS 12.0</b>	27270908
<b>ETIM 5.0</b>	EC001822
<b>ETIM 6.0</b>	EC001822

<b>ETIM 7.0</b>	EC001822
<b>ETIM 8.0</b>	EC001822
<b>UNSPSC 16.0901</b>	39121528

### Zertifikate

<b>EU declaration of conformity</b>	✓
<b>UK declaration of conformity</b>	✓
<b>ACMA declaration of conformity</b>	✓
<b>Moroccan declaration of conformity</b>	✓
<b>China RoHS</b>	✓
<b>cULus certificate</b>	✓
<b>Photobiological safety (IEC EN 62471)</b>	✓

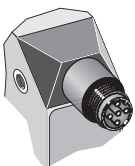
### Maßzeichnung



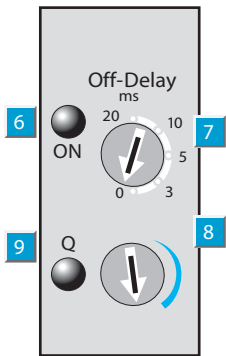
Maße in mm

- ① Befestigungsgewinde M5, 5,5 mm tief
- ② Lichtflecklage
- ③ Mitte Optikachse
- ④ Stecker M12 (drehbar um 90°)
- ⑤ Siehe Maßbilder Objektive

### Anschlussbelegung

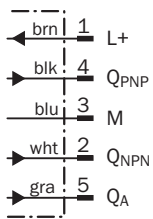


## Einstellmöglichkeiten

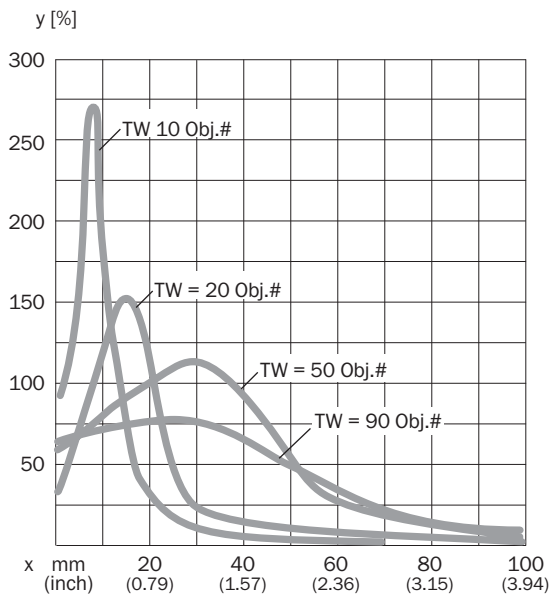


- ⑥ Betriebsanzeige
- ⑦ Zeitstufenwahlschalter
- ⑧ Empfindlichkeitseinsteller
- ⑨ Anzeige Ausgang

## Anschlussschema



## Tastweite



## Empfohlenes Zubehör

Weitere Geräteausführungen und Zubehör → [www.sick.com/LUT3](http://www.sick.com/LUT3)

	Kurzbeschreibung	Typ	Artikelnr.
<b>Befestigungstechnik</b>			
	<ul style="list-style-type: none"> <li>• <b>Beschreibung:</b> Platte G für Universalklemmhalter</li> <li>• <b>Material:</b> Stahl</li> <li>• <b>Details:</b> Stahl, verzinkt</li> <li>• <b>Lieferumfang:</b> Universalklemmhalter (2022726), Befestigungsmaterial</li> <li>• <b>Verwendbar für:</b> W34, LUT3, KT5-2, KT10, CS8, W24-2, KT8, KT8</li> </ul>	BEF-KHS-G01	2022464
	<ul style="list-style-type: none"> <li>• <b>Beschreibung:</b> Platte K für Universalklemmhalter</li> <li>• <b>Material:</b> Stahl</li> <li>• <b>Details:</b> Stahl, verzinkt</li> <li>• <b>Lieferumfang:</b> Universalklemmhalter (2022726), Befestigungsmaterial</li> <li>• <b>Verwendbar für:</b> W11-2, W12-3, W14-2, W18-3, W23-2, W24-2, W27-3, W30, W32, W34, W36, PL50A, PL80A, P250, UC12, LUT3, KT2, KT5-2, KT8, CS8, DT2, DS30, DS40, W12-2 Laser, W16, W26, KT5</li> </ul>	BEF-KHS-K01	2022718
<b>Reflektoren und Optik</b>			
	<ul style="list-style-type: none"> <li>• <b>Beschreibung:</b> Kalkkreide, rot fluoreszierend</li> </ul>	LUM-KLK	1002959
	<ul style="list-style-type: none"> <li>• <b>Beschreibung:</b> Fettkreide, rot fluoreszierend, 12 Stück</li> </ul>	LUM-FT	1004460

## SICK AUF EINEN BLICK

SICK ist einer der führenden Hersteller von intelligenten Sensoren und Sensorlösungen für industrielle Anwendungen. Ein einzigartiges Produkt- und Dienstleistungsspektrum schafft die perfekte Basis für sicheres und effizientes Steuern von Prozessen, für den Schutz von Menschen vor Unfällen und für die Vermeidung von Umweltschäden.

Wir verfügen über umfassende Erfahrung in vielfältigen Branchen und kennen ihre Prozesse und Anforderungen. So können wir mit intelligenten Sensoren genau das liefern, was unsere Kunden brauchen. In Applikationszentren in Europa, Asien und Nordamerika werden Systemlösungen kundenspezifisch getestet und optimiert. Das alles macht uns zu einem zuverlässigen Lieferanten und Entwicklungspartner.

Umfassende Dienstleistungen runden unser Angebot ab: SICK LifeTime Services unterstützen während des gesamten Maschinenlebenszyklus und sorgen für Sicherheit und Produktivität.

**Das ist für uns „Sensor Intelligence.“**

## WELTWEIT IN IHRER NÄHE:

Ansprechpartner und weitere Standorte → [www.sick.com](http://www.sick.com)